

Robuuste techniek en verfijnde detaillering zijn de typerende kenmerken van de Märklin-loks. De toch al lange levensduur van alle Märklin-produkten kan door regelmatig onderhoud aanmerkelijk verlengd worden.

Ondanks alle onderhoud kan het echter – juist bij vaak rijden – tot slijtageverschijnselen van afzonderlijke onderdelen komen. Voorwaarde voor het opheffen van deze mogelijke storingen is de kennis van het werkingsprincipe van Märklin-loks. Vanuit deze kennis kunt U snel en betrouwbaar een storing vaststellen en deze meestal met eenvoudige en slechts enkele handelingen opheffen.

Dat is echter niet genoeg.

Behalve aanwijzingen voor het vinden en het oplossen van de storingen krijgt U talrijke nuttige tips en suggesties voor bijv. de keus van het geschikte gereedschap, de ombouw op Märklin-Digital en het bedrijf op een traditionele modelbaan. De belangrijkste onderdelen van alle lokomotieven, die vanaf 1957 in de Märklin-catalogi weergegeven zijn, zijn in overzichtelijke tabellen opgenomen.



Niemand heeft in deze branche een grotere vakkennis dan de modelspoorvakhandelaar. Het is zijn dagelijks werk U te adviseren en U bij eventuele storingen te helpen.

Dit was de reden dat wij het als vanzelfsprekend vonden dat dit service-handboek door een erkende vakman zou worden geschreven, een enthousiaste modelspoorder die reeds meer dan twintig jaar van zijn hobby zijn beroep maakt, de heer Jürgen von Kaufmann.

Sedert vele jaren is de heer Von Kaufmann de chef van de modelspoorafdeling in een grote Duitse speciaalzaak. Door zijn werkzaamheden is voor de eerste keer een boek ontstaan, dat de alledaagse vragen van de modelbaanpraktijk oppakt en ze begrijpelijk en uitvoerig beantwoordt.

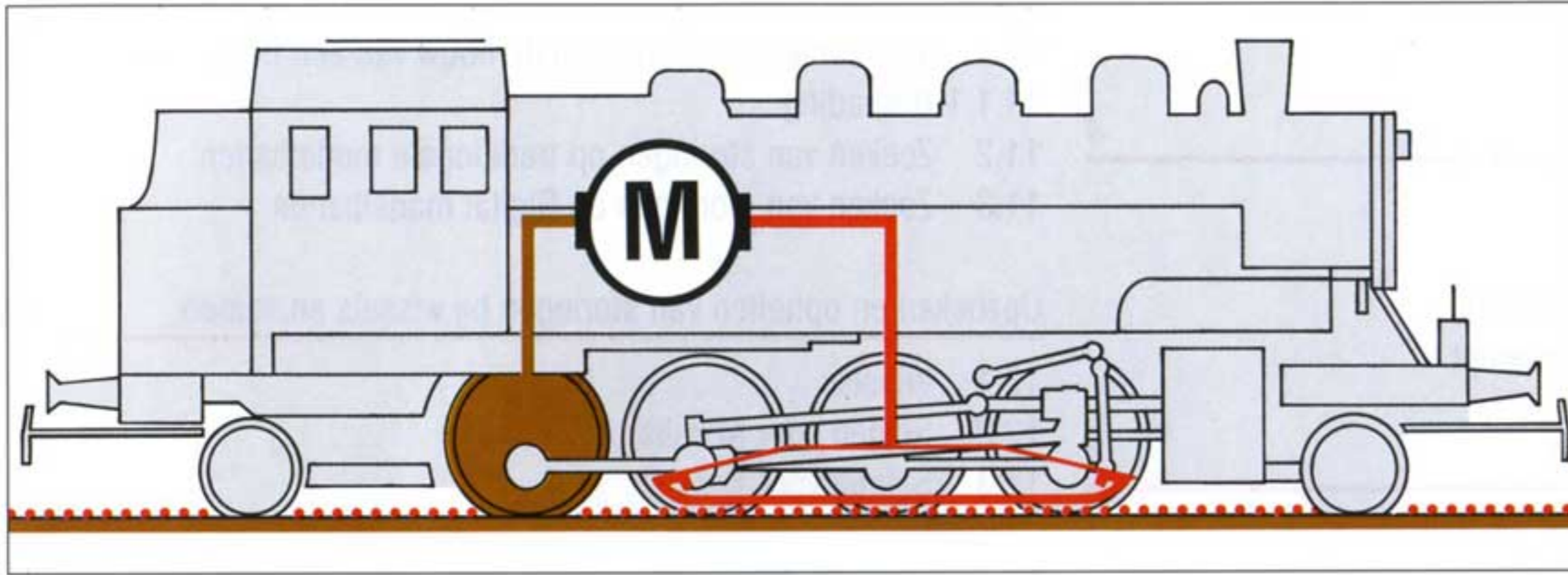
Gebr. Märklin & Cie. GmbH

Märklin H0 – het systeem	1	Diagnose van storingen bij lokomotieven	8
Märklin Digital – de nieuwe dimensie in het modelbedrijf	2	8.1 Overzicht van de mogelijke functiestoringen	
Elektrische werking van een Märklin-lokomotief	3	Opheffen van storingen bij lokomotieven	9
3.1 De stroomopname		Onderdelentabellen	10
3.2 De motor		Opzoeken van storingen op de baan	11
3.3 Het rijrichtingsrelais		11.1 Voorkomen van fouten bij de bouw van een modelbaan	
3.4 De verlichting		11.1.1 Bedrading	
Functies van een lokomotief	4	11.2 Zoeken van storingen op traditionele modelbanen	
4.1 Rook		11.3 Zoeken van storingen op Digital modelbanen	
4.2 Koppelingen		Opzoeken en opheffen van storingen bij wissels en seinen	12
4.3 Inbouw van kortkoppelingen achteraf		12.1 Wissels	
4.4 Het „vijf-sterren”-aandrijvingsconcept		12.2 Seinen voor M-rails	
Opbouw van een lokomotief	5	12.3 Seinen voor K-rails	
5.1 Stoomlok BR 85		Tips voor de modelspoorder	13
5.2 Diesellok BR 216		13.1 Regeling van de verlichting op de modelbaan	
5.3 Elok BR 103		13.2 Naderhand inbouwen van lichtwisseling bij lokomotieven	
Nuttig gereedschap voor uw werkplaats	6	13.3 Treinverlichting – een keuze uit de mogelijke oplossingen	
6.1 De gereedschapsset 19005		13.4 Op afstand schakelen van stationsverlichting	
6.2 Ander gereedschap		13.5 Verschillen tussen de Märklin-lokomotieven uit diverse series	
6.3 Het hanteren van de soldeerbout		13.6 Opbrengen van transfers	
Het onderhoud van lokomotieven	7	13.7 Verouderen van voertuigen	
7.1 Sleepcontacten verwisselen			
7.2 Gloeilampen verwisselen			
7.3 Koppelingen stellen en vervangen			
7.4 Antislipbanden vervangen			
7.5 Oliën			
7.6 Koolborstels vervangen			
7.7 Relaisveren inhangen, corrigeren of vervangen			
7.8 Pantografen richten of vervangen			
7.9 Schoonmaken van de lokomotief			

De bedrijfszekerheid

Niets is voor het bedrijf van een elektrische modelbaan zo belangrijk als een zekere stroomtoevoer.

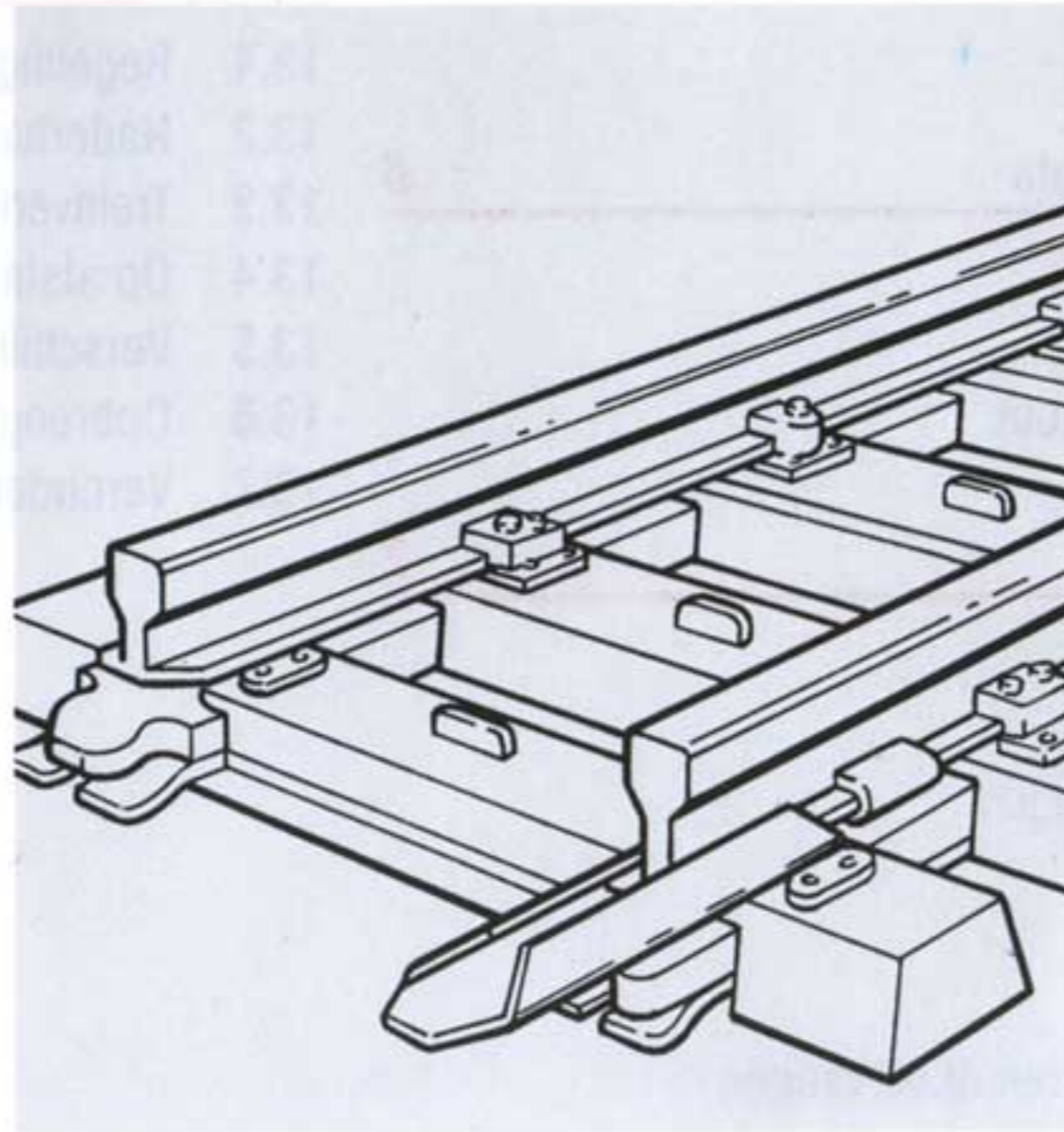
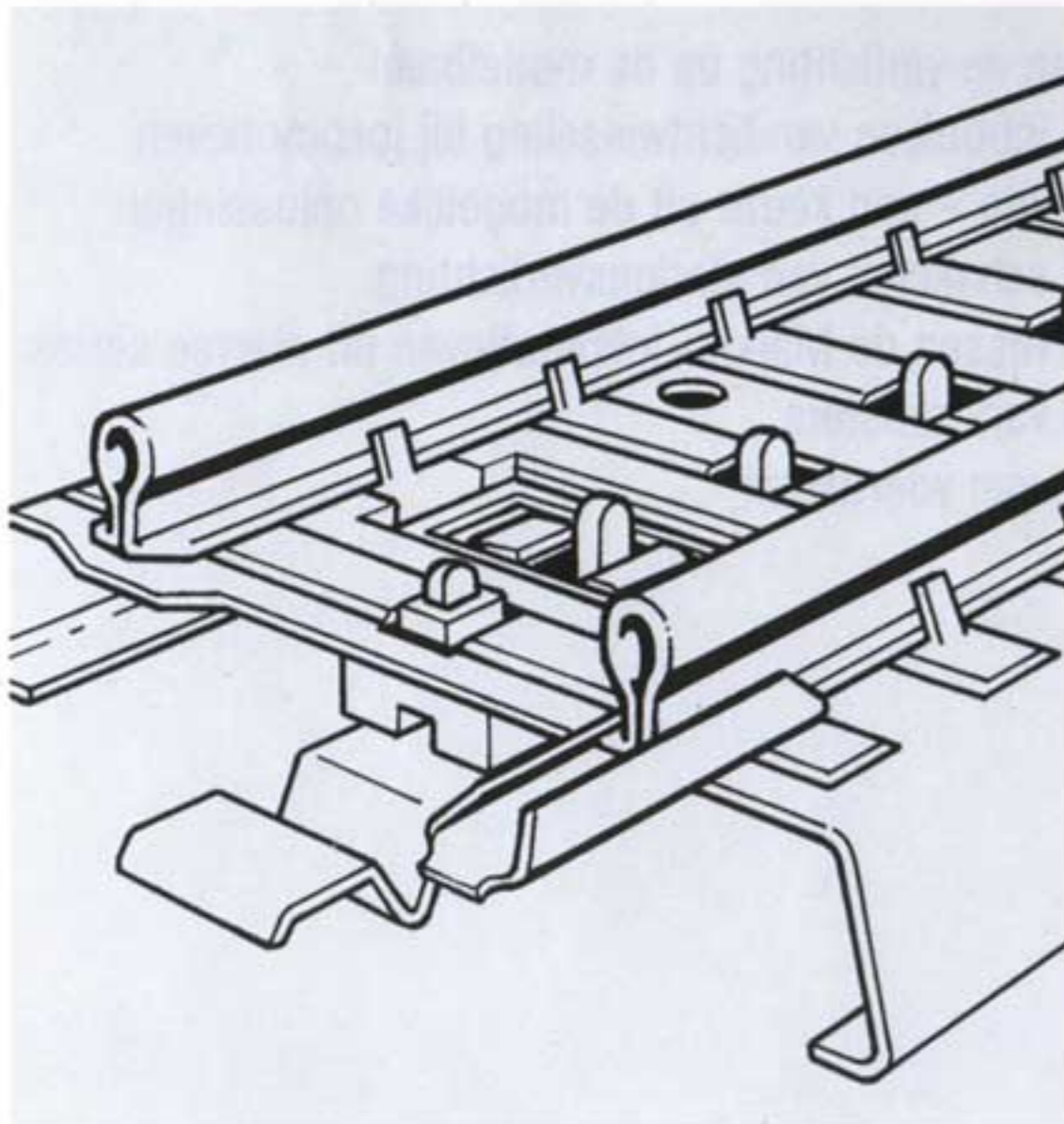
Märklin heeft daarvoor het optimale systeem:



Stroomopname door een lok

De sleepschoen, het typische kenmerk van alle wisselspanningsloks, ligt in één keer op 6 tot 10 puntcontacten die onopvallend in het spoor geïntegreerd zijn.

De retourstroom daarentegen geschiedt op de lok via alle wielen die niet met antislipbanden zijn uitgerust. Op die manier is in iedere bedrijfssituatie een absoluut zekere stroomopname gegarandeerd.

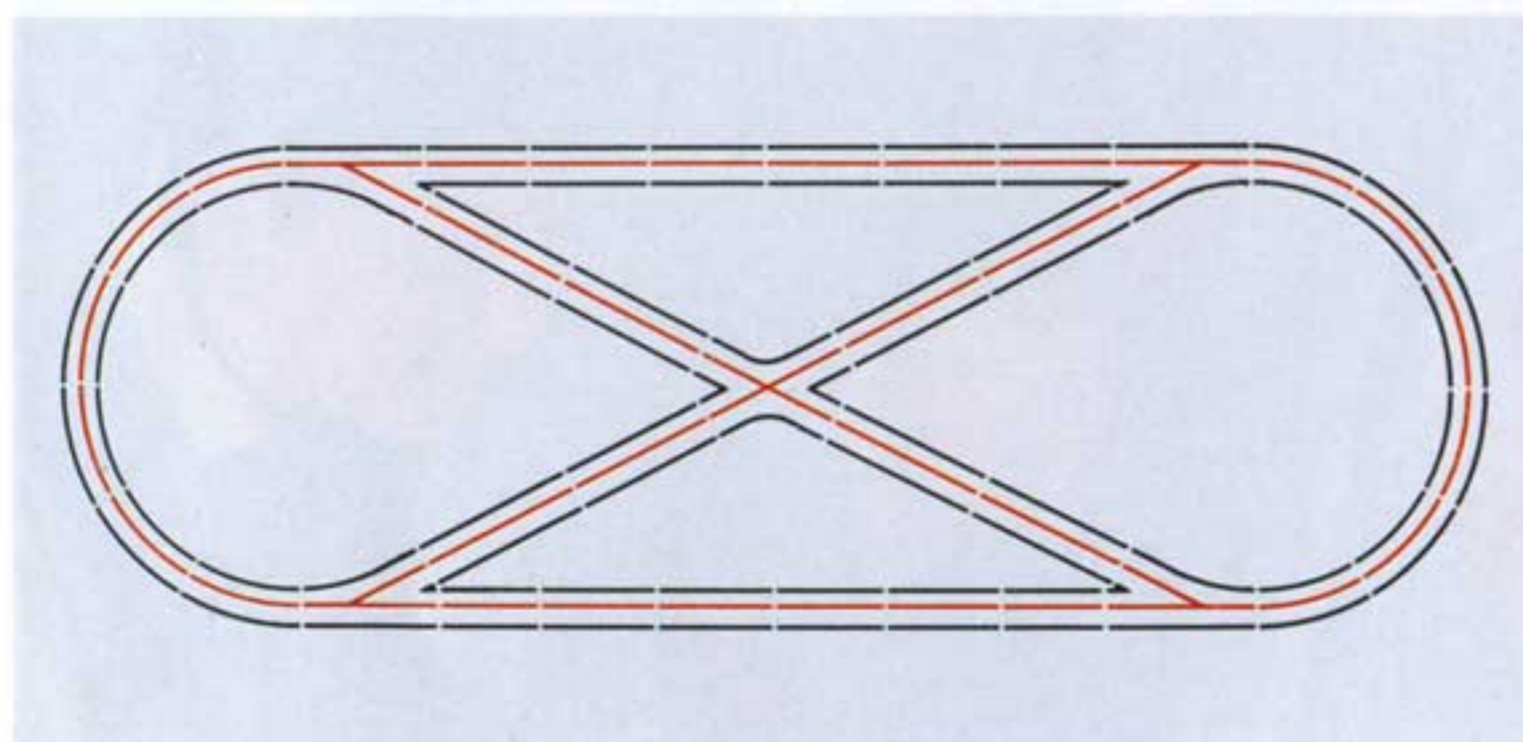


Metalen rails

Bij metalen rails is het gehele raillichaam een elektrische pool. De klikverbinding in het midden van de rail zorgt altijd voor een onberispelijke verbinding van de puntcontacten waaruit de middengeleider bestaat. Deze vormt de tweede elektrische pool.

Kunststof rails

Kunststof rails hebben vier verbindingen, twee raillassen en twee verende contacttongen van de middengeleider. Twee klauwkoppelingen op de bielsmat zorgen voor een vlekkeloze mechanische verbinding.



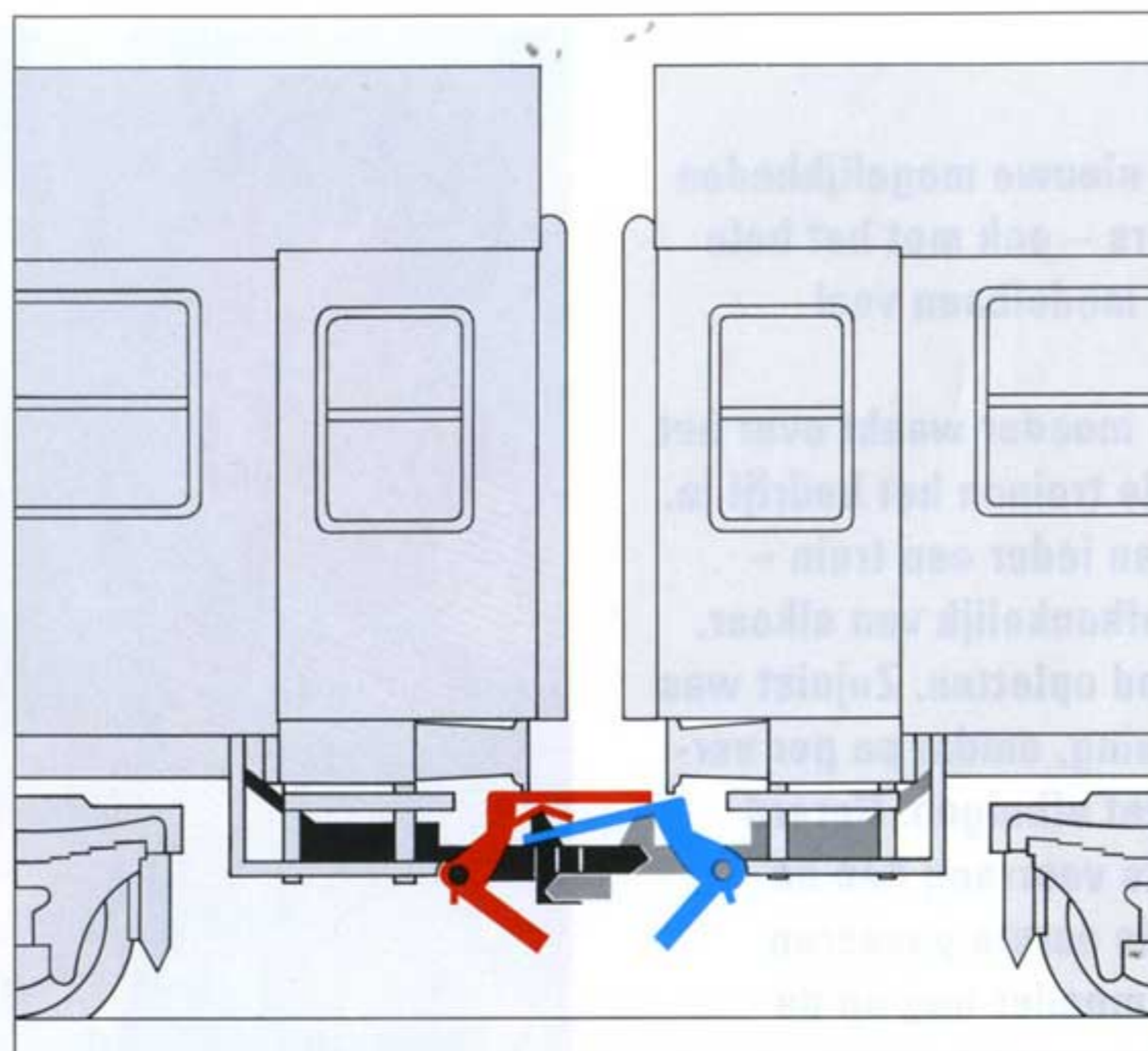
Duidelijke loop van de stroom **Rijrichting**

Het Märklin-systeem maakt de bouw van alle mogelijke railfiguren mogelijk. Keerlussen en raildriehoeken, die in andere stroomsystemen op grond van polariteitsproblemen altijd extra trucjes en schakelingen vereisen, kunnen probleemloos gerealiseerd worden. Alleen de rails in elkaar steken, aansluiten – klaar.

De rijrichting wordt niet aan het spoor maar in de lok geschakeld. De „ingebouwde machinist” rijdt onafhankelijk van de rijrichting van andere loks, ook bij het passeren van diverse stroomkringen. Eveneens als U na lange tijd Uw baan weer in gebruik neemt.

Kortkoppeling

In 1987, het eerste jaar van de leveranties, kreeg Märklin voor zijn kortkoppeling van het modelbaantijdschrift „eisenbahnmagazin” de kwalificatie „Model van het jaar”. De lezers loofden na praktische proeven het probleemloze voorontkoppelen, het zachte koppelen en de zekere verbinding.



Nieuw aandrijvingsconcept

In 1988 stelde Märklin een nieuw aandrijvingsconcept voor: de vijfsterrenaandrijving. Deze aandrijving is ook als ombouwset verkrijgbaar en kan in alle loks die een anker met ronde collector hebben, naderhand ingebouwd worden.

De elektronisch geregelde aandrijving maakt het mogelijk, de maximum snelheid individueel in te stellen, extreem langzaam te rijden (ook de optrekvertraging is instelbaar) en de snelheid op hellingen (zowel bij stijgen als dalen) bijna constant te houden.

Märklin Digital – de nieuwe dimensie in de modelbaan

Overigens.... Märklin Digital

betekent niet alleen ontelbare nieuwe mogelijkheden voor volwassen modelspoorders – ook met het hele gezin wordt het spelen met de modelbaan veel interessanter.

Vader bedient het seinhuis, moeder waakt over het grote opstelstation en stuurt de treinen het bedrijf in.

Anna, Gerard en Albert rijden ieder een trein – vanzelfsprekend volkomen onafhankelijk van elkaar.

Ze moeten wel allemaal goed opletten. Zojuist was er in het midden bijna een botsing, omdat pa per vergissing twee treinen tegelijk liet afbuigen. Gerard meende, dat de trein van rechts voorrang had en Albert wilde met zijn D-trein als eerste passeren. Op het laatste moment drukte moeder nog op de noodremtoets en voorkwam het ongeluk.



Märklin Digital

betekent:

- maximaal 80 loks kunnen onafhankelijk van elkaar rijden.
- maximaal 256 wissels en seinen, maar ook ontkoppelaar rails kunnen via een gemeenschappelijke aansluiting geschakeld worden.
- verlichting en andere elektrische accessoires kunnen digitaal gevoed worden.
- zelfs apparaten als draaischijven, rolbruggen of kranen kunnen zonder extra bedieningselementen digitaal geregeld worden.

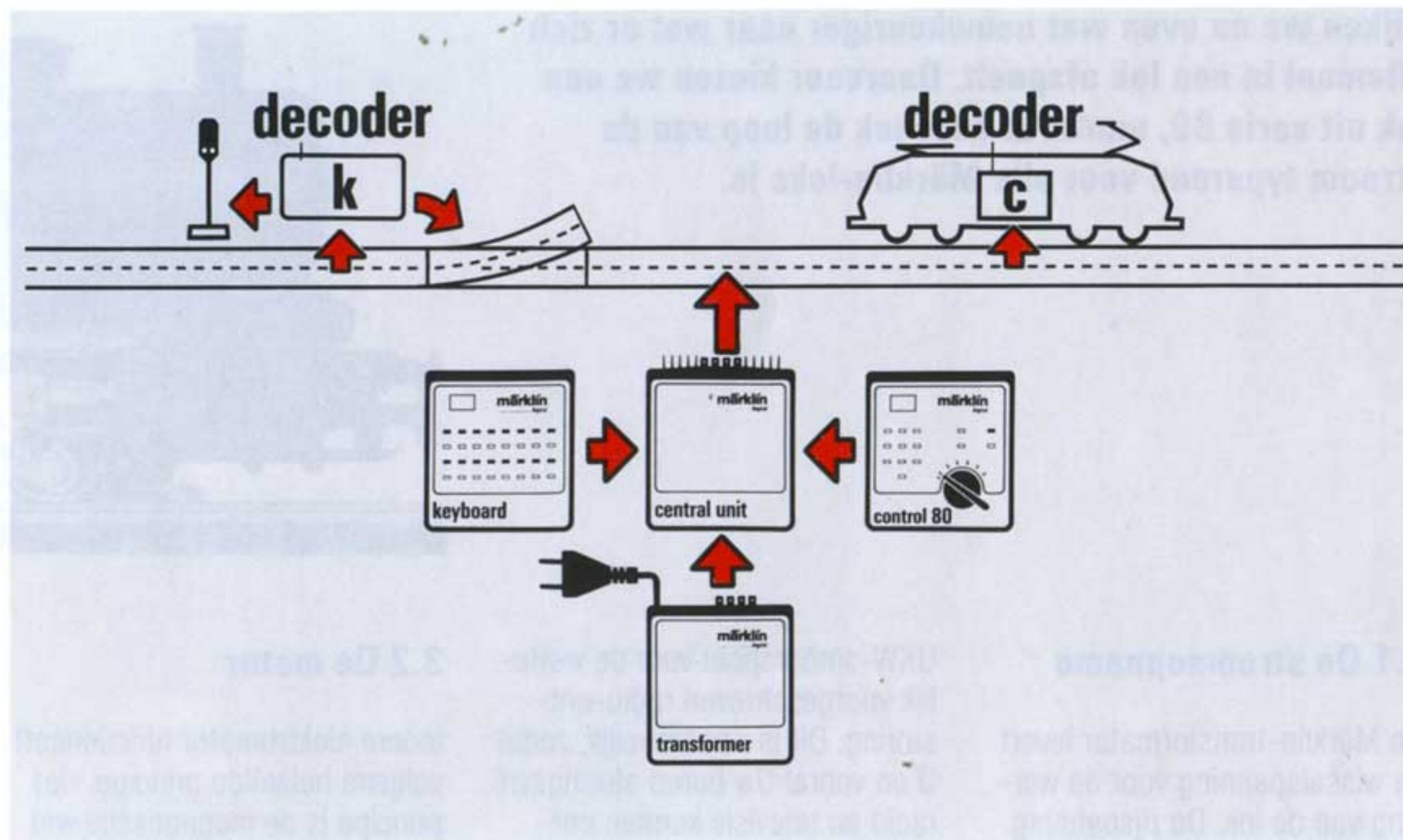
De bedrading beperkt zich tot slechts twee toevoerdraden voor elke stroomkring en de aansluitingen voor de ontvangermodules. Deze modules voeren de bevelen die van de centrale eenheid komen, door naar loks, wissels en seinen. De regelinformatie wordt samen met de spanning via het spoor overgedragen.

Het Digital systeem bestaat uit verschillende modules. Dat betekent, dat U alleen de voor Uw plannen noodzakelijke apparaten hoeft aan te schaffen. Extra modules kunt U op een later tijdstip stap voor stap in het systeem integreren.

Een reeds bestaande modelbaan kan stap voor stap op Märklin Digital omgebouwd worden. Heeft U Uw baan reeds zover gebouwd en van bedrading voorzien dat de baan klaar voor gebruik is, dan kunt U de regeling van Uw wissels en seinen in het begin gewoon traditioneel blijven uitvoeren.

Begin er dan mee de loks door Uw Digital handelaar op het Digital systeem te laten ombouwen door er een lokdecoder in te bouwen. Deze handelaren zijn speciaal geschoold en beschikken over de noodzakelijke apparatuur om Uw loks om te bouwen. De inbouw van de decoder door Uw Digital handelaar geeft U een jaar garantie op dit onderdeel.

Met iedere Digital lok kunt U, mocht U nog niet op Märklin Digital omgeschakeld hebben, ook op Uw traditionele baan rijden. Alleen de extra functie waarin bij de Digital loks voorzien is, kunt U niet inschakelen. Dat is alleen in het Digital systeem mogelijk.



Een opmerking:

Een lok kan in het Digital systeem alleen storingsvrij rijden, als ze ook in het traditionele systeem rijden kan. Anders gezegd: de lok waarin U een Digital decoder laat inbouwen, moet technisch in orde zijn. Als ze sterke slijtage vertoont, dan moet ze vóór de inbouw van de decoder grondig opgeknapt worden.

Rijdt U in het begin een gedeelte van Uw baan Digital? Dan is het zinvol het bereik waarin U met veel loks afwisselend rijdt en rangeert, bijv. het goederenstation of het lokdepot, als eerste om te bouwen. Hier merkt U de voordelen van het Digital systeem het snelste.

Vergeet maar:

Lok wegzetten – rails stroomloos zetten – ander spoor inschakelen – lok naar buiten rijden enz.

Roep eenvoudigweg een lok op – om het even waar ze precies staat – en rijd haar naar een ander spoor terwijl U Uw ICE het station in regelt.

Bent U van plan Uw baan om te bouwen, plan dan meteen de digitale wisselregeling. Later kunt U dan door het eenvoudig insteken van extra Digital apparaten bijv. hele rijwegen schakelen, Uw schaduwstation regelen of met een seintableau werken.

Een tip terzijde:

Voordat U Digital inzet, lees de vele tips die regelmatig in Märklin-Magazin gepubliceerd worden of koop het Märklin-boek „Modelspoorwegen – Digital geregeld”, cat.nr. 0305.

Hierin leest U al het belangrijke over de inzet van Märklin Digital en krijgt U veel tips voor het ombouwen van modelbanen. Zo kunt U het voor U noodzakelijke aan Digital apparaten vaststellen en later doelgericht kopen.

De elektrische werking van een Märklin-lok

Kijken we nu even wat nauwkeuriger naar wat er zich allemaal in een lok afspeelt. Daarvoor kiezen we een lok uit serie 89, omdat in deze lok de loop van de stroom typerend voor alle Märklin-loks is.



3.1 De stroomopname

De Märklin-transformator levert de wisselspanning voor de werking van de lok. De rijspanning kan op de rijregelaar traploos tot 16 Volt geregeld worden. Bij een omschakeling – de rijregelaar wordt over de aanslag heen naar links gedraaid – geeft de transformator een omschakelspanning van 24 Volt af.

Vanaf de rode transformatorbus loopt de stroom via de middegeleider van de rails (1) naar het sleepcontact (2) van de lok. Het sleepcontact is geïsoleerd op het chassis geschroefd.

Een draad loopt via de UKW-smoorspoel (3) naar het belangrijkste soldeerpunt (4) op het motorschild.

De twee kleine, op het motorschild aangebrachte condensatoren dienen evenals de

UKW-smoorspoel voor de wettelijk voorgeschreven radio-ontstoring. Dit is noodzakelijk, zodat U en vooral Uw burens storingsvrij radio en televisie kunnen ontvangen.

Vanaf het belangrijkste soldeerpunt lopen draden naar de verlichting (14) en naar de schakelmagneet (9) van de rijrichtingschakelaar. De hoofdstroom loopt echter door de koolborstels (5) naar de motor.



Motorschild met koolborstels

3.2 De motor

Iedere elektromotor functioneert volgens hetzelfde principe. Het principe is de magnetische wet dat gelijknamige polen elkaar afstoten en ongelijknamige elkaar aantrekken. Een magnetisch veld ontstaat altijd als een stroom door een spoel loopt.

De Märklin-seriemotor bestaat uit een vaste veldmagneet (6) met daarin een draaibaar anker (7). Beide hebben een metalen kern die met verscheidene wikkelingen van dun koperlakdraad omwikkeld is.

De stroom wordt zo geleid, dat door de werking van de zich aantrekkende en afstotende magnetische pool een draaiende beweging van het anker tot stand komt. Die wordt voor de aandrijving van de lokomotief gebruikt.

In het midden van het anker bevindt zich de ankeras (8). Op deze as zit een tandwiel, het rondsel. Hij grijpt in het eerste tandwiel van de overbrenging en drijft op deze wijze de lok aan.

Hoe snel het anker draait, hangt o.a. af van het aantal windingen, maar ook van de spanning. Draait u de rijregelaar op, dan komt een grotere spanning op het anker en de veldmagneet. Het anker draait sneller.

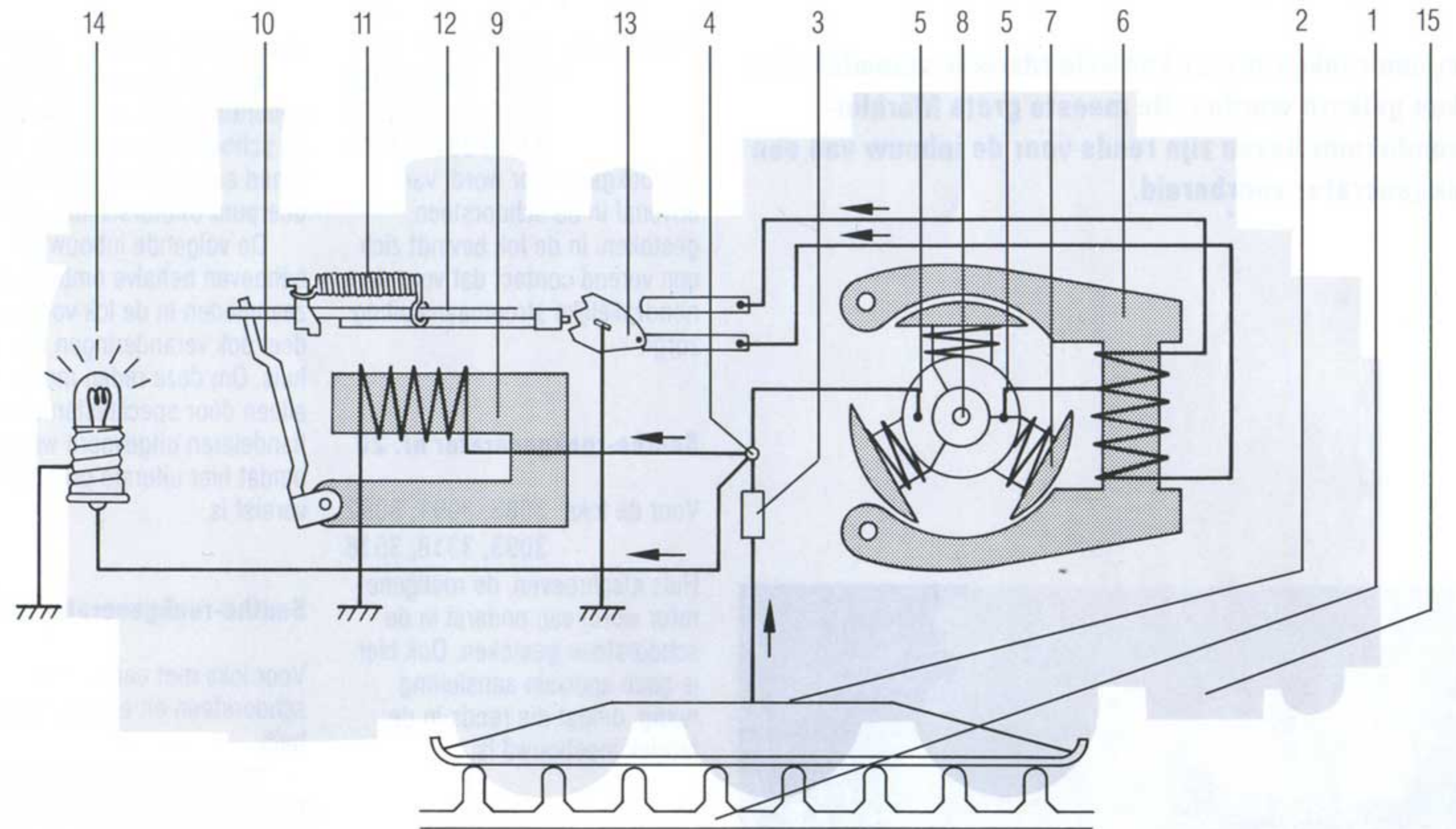
Om ook de andere kant te kunnen oprijden, moet het anker, dus ook de aandrijving, de andere kant opdraaien.

De veldmagneet heeft twee wikkelingen die tegengesteld gewikkeld zijn. Het eind van de onderste en het begin van de bovenste wikkeling zijn samen naar buiten gevoerd en op het motorschild gesoldeerd.

Vanaf het anker vloeit de stroom door de rechter koolborstel terug naar het motorschild. Vandaar naar het midden van de spoel van de veldmagneet en òf rechtsom door de onderste òf linksom door de bovenste wikkeling – al naar de positie van de wip (13) op de rijrichtingschakelaar.

Wordt echter in de spoel van de veldmagneet de stroom omgedraaid, dan worden ook de magnetische polen aan de veldmagneet omgekeerd opgebouwd, terwijl de polen aan het anker onveranderd blijven. Het anker draait de andere kant op.

Deze omkering van de stroomrichting wordt in de rijrichtingschakelaar veroorzaakt.



3.3 De rijrichtingschakelaar

Parallel aan de motor komt de stroom van het belangrijkste soldeerpunt ook naar de rijrichtingschakelaar. Ook hier worden magnetische krachten gebruikt.

Om een ijzeren kern is een spoel gewikkeld. Door de magnetische inductie van de spoel trekt deze schakelmagneet (9) een juk (10) aan. De veer van de schakelwals (11) houdt het juk echter tegen. Pas bij een omschakelspanning van 24 Volt is het magnetische veld sterk genoeg om de trek van de relaisveer te overwinnen. Het juk wordt aangetrokken en de schakelwals (12) naar rechts geschoven. Het juk drukt dan een wip (13) van rechts naar links of omgekeerd en de stroom loopt door de andere helft van de wikkeling van de veldspoel.

3.4 De verlichting

Parallel aan de motorstroomkring is de gloeilamp (14) aangesloten. Een draad verbindt het belangrijkste soldeerpunt met de verlichting. De stroom loopt via de geïsoleerde fitting door de lamp naar het chassis (15) van de lok.

Ook de beide andere componenten, motor en rijrichtingschakelaar, maken elektrisch

contact met het chassis. De stroom loopt door alle wielen die niet van antislipbanden voorzien zijn, en de twee spoorstaven (K-rails en Rail 2000) resp. het hele baanlichaam (M-rail) terug naar de bruine bus op de transformator.

3.5 Schakelschema

1	Middengeleider	9	Schakelmagneet
2	Sleepcontact	10	Juk
3	UKW-smoorspoel	11	Veer voor schakelwals
4	Soldering	12	Schakelwals
5	Koolborstels	13	Wip
6	Veldmagneet	14	Lamp
7	Anker	15	Chassis
8	Ankeras		

4.1 Rookgarnituur

Met een rookgarnituur kan vele Märklin-stoomloks het roken geleerd worden. De meeste grote Märklin-stoomlokomotieven zijn reeds voor de inbouw van een rookgenerator voorbereid.



Märklin-rookgenerator 7226

Voor de loks 3045, 3046, 3047, 3048, 3082, 3084, 3085, 3102, 3308, 3309, 3310, 3315

De rookgenerator wordt van bovenaf in de schoorsteen gestoken. In de lok bevindt zich een verend contact dat voor de noodzakelijke stroomaansluiting zorgt.

Seuthe-rookgenerator nr. 20

Voor de loks 3083, 3091, 3092, 3093, 3318, 3518

Huis afschroeven, de rookgenerator wordt van onderaf in de schoorsteen gestoken. Ook hier is geen speciale aansluiting nodig, omdat die reeds in de fabriek ingebouwd is.

Seuthe-rookgenerator nr. 8

Voor de loks 3089 en 3094

Huis afschroeven, de rookgenerator wordt van bovenaf in de schoorsteen gestoken. Gele draad aan het belangrijkste soldeerpunt (motorschild) solderen.

De volgende inbouwtips behoeven behalve ombouwwerkzaamheden in de lok voor een deel ook veranderingen aan het huis. Om deze reden moeten ze alleen door specialisten of vakhandelaren uitgevoerd worden, omdat hier uiterste precisie vereist is.

Seuthe-rookgenerator nr. 21

Voor loks met een smalle schoorsteen en een metalen huis.

Hier zijn ombouwwerkzaamheden noodzakelijk. Gedeeltelijk is een verplaatsing of verwijdering van de frontseinen noodzakelijk.

Seuthe-rookgenerator nr. 100

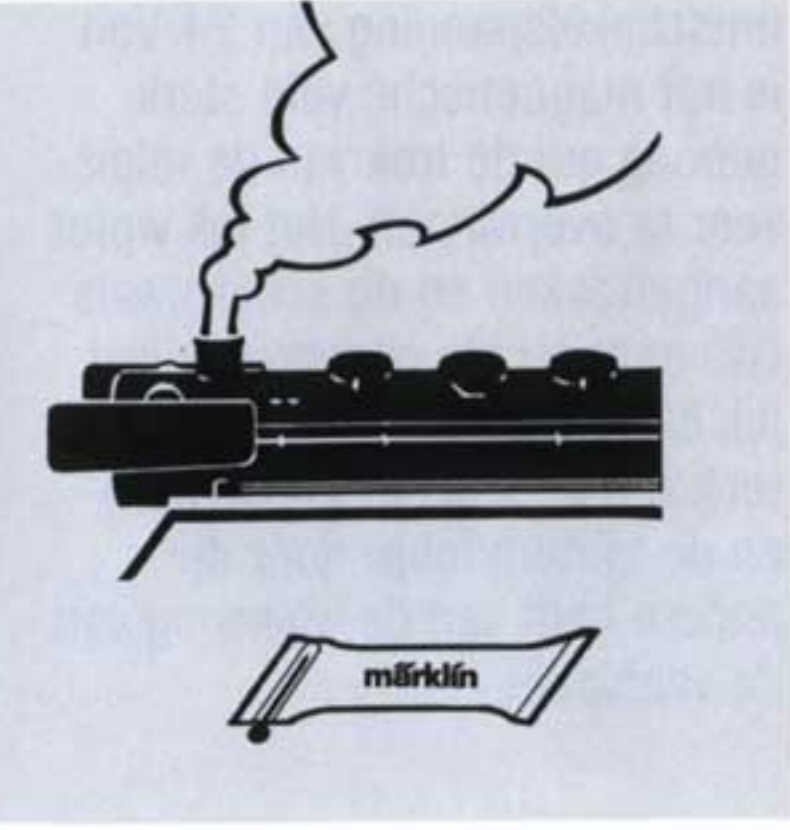
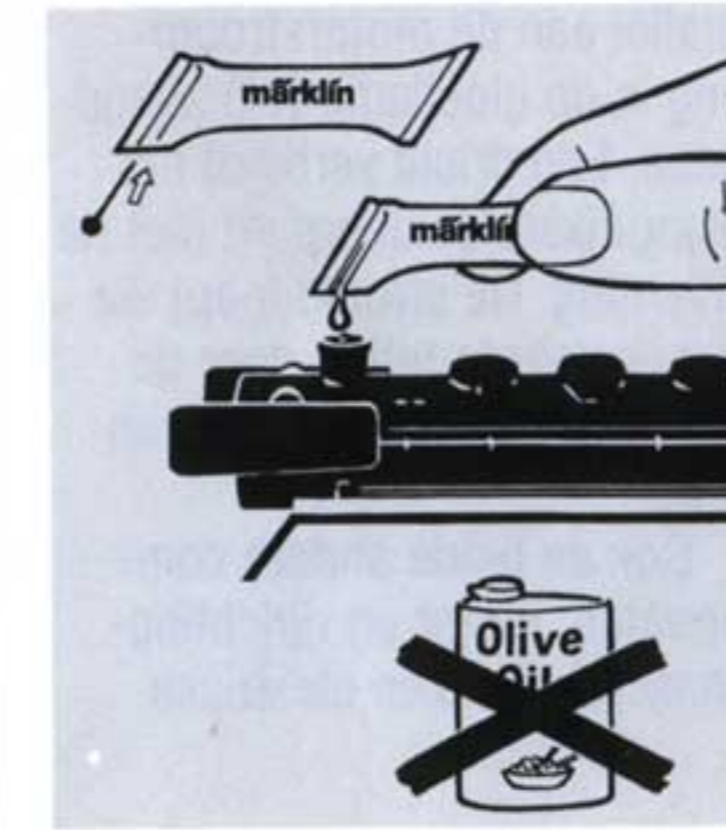
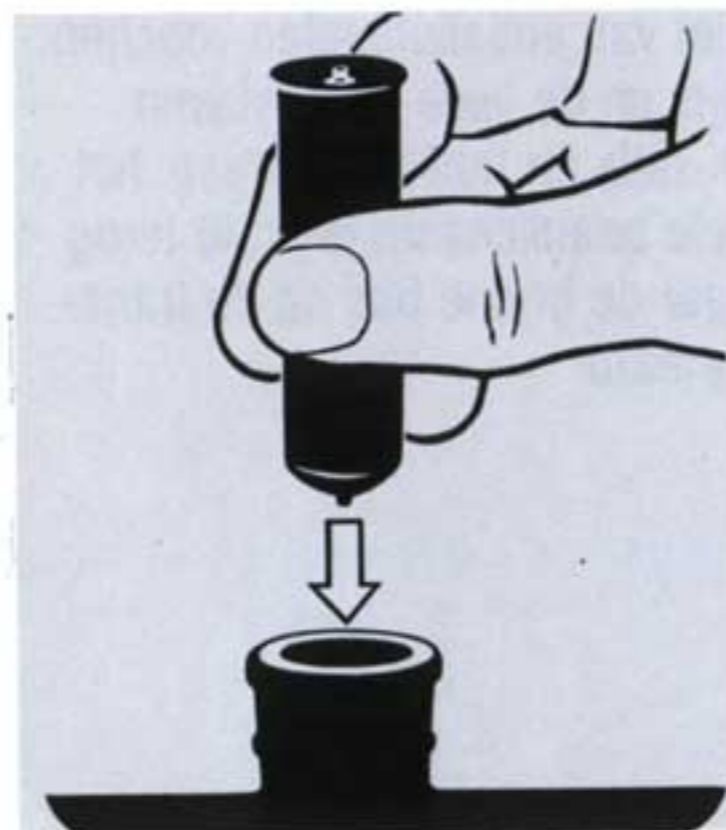
Voor loks met een kunststof huis.

Ombouwwerkzaamheden noodzakelijk, gedeeltelijk een verplaatsing of verwijdering van de frontseinen noodzakelijk. De schoorsteen moet afgezaagd en vervangen worden door een onderdeel dat bij de rookgenerator meegeleverd is.

Rookgenerator voor Digital-lokomotieven

Ook speciale rookgeneratoren voor het rijden met Digital zijn bij de firma Seuthe verkrijgbaar. Vraag informatie bij Uw vakhandelaar.

Rookgeneratoren van Seuthe zijn verkrijgbaar in de vakhandel. Een lijst met leveranciers wordt U op aanvraag door de Firma Seuthe, Frühlingsstr. 15, D-7321 Eschenbach (BRD) gaarne toegezonden.



4.2 Koppelingen

Alle loks en wagens waarvan de koppelingen met een voorontkoppelingsbeugel zijn uitgerust, kunnen met behulp van een ontkoppelrail ontkoppeld worden. Deze beugel verhindert bij op afstand ontkoppelen via ontkoppelrails dat het koppeloog weer terugvalt over de haak. Op deze wijze kunnen voorontkoppelde wagens naar elke willekeurige plaats op de modelbaan geduwd en aldaar afgestoten worden (principe van de RELEX-koppeling).

Märklin-koppelingen bestaan uit drie onderdelen

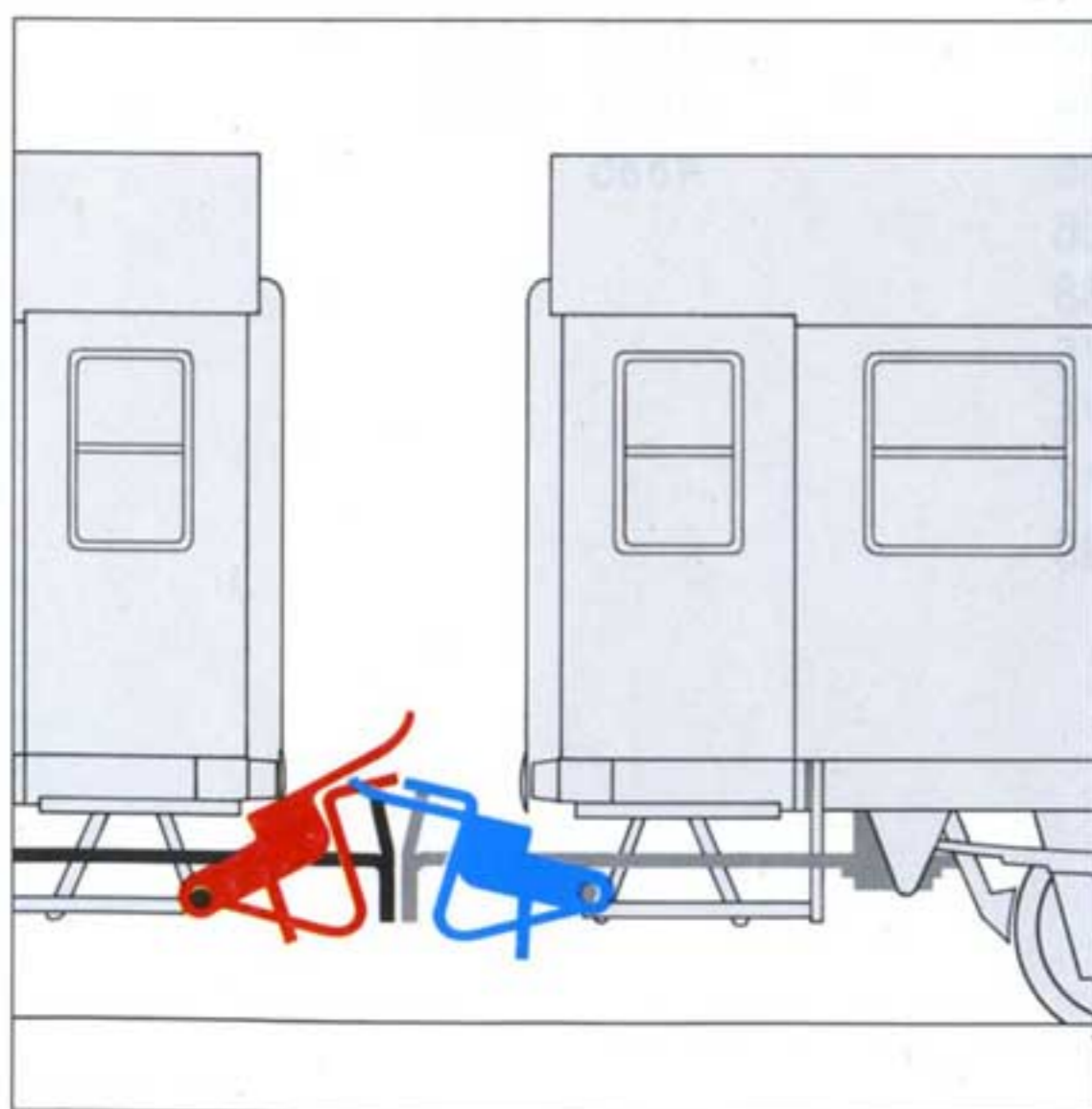
Koppelingshaak

Koppelingsoog

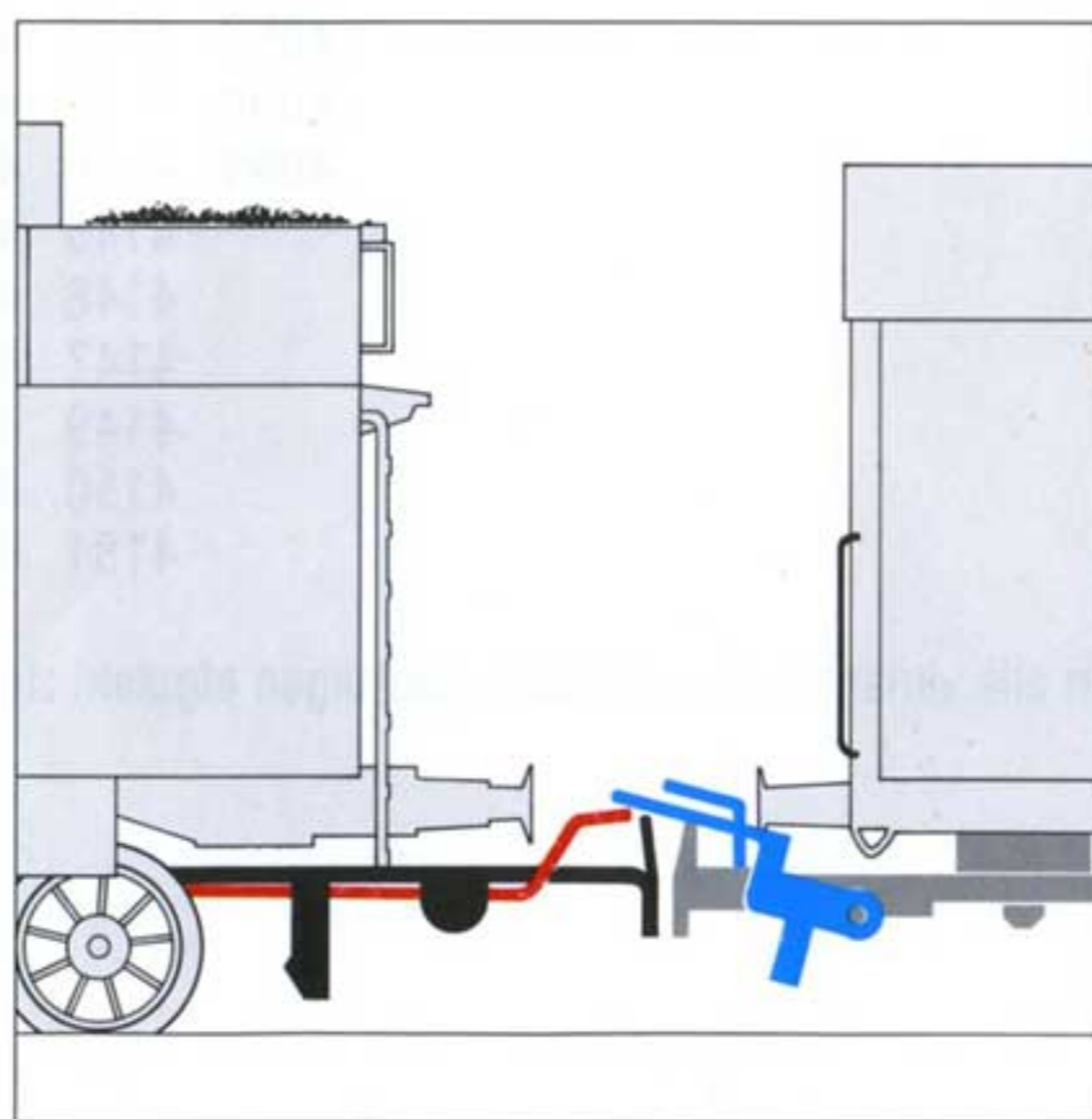
Voorontkoppelingsbeugel



RELEX-koppeling



TELEX-koppeling



Enkele Märklin-loks zijn met de TELEX-koppeling uitgerust. Welke dat zijn kunt U in de nieuwste H0-catalogus vernemen.

Vanaf de trafo op afstand bediend kunnen deze loks hun wagens op elke willekeurige plaats op de modelbaan afkoppelen. Bij de eerste omschakelpuls wordt de lok afgekoppeld, maar wisselt niet van rijrichting. Pas bij de tweede omschakelpuls wisselt de rijrichting en de koppeling valt weer in de normale positie terug.

In het Digital systeem wordt de TELEX-koppeling als extra functie op afstand bediend. Een druk op toets „function” schakelt de TELEX-koppeling in, een druk op „off” schakelt hem weer uit.

4.3 Naderhand inbouwen van de kortkoppeling

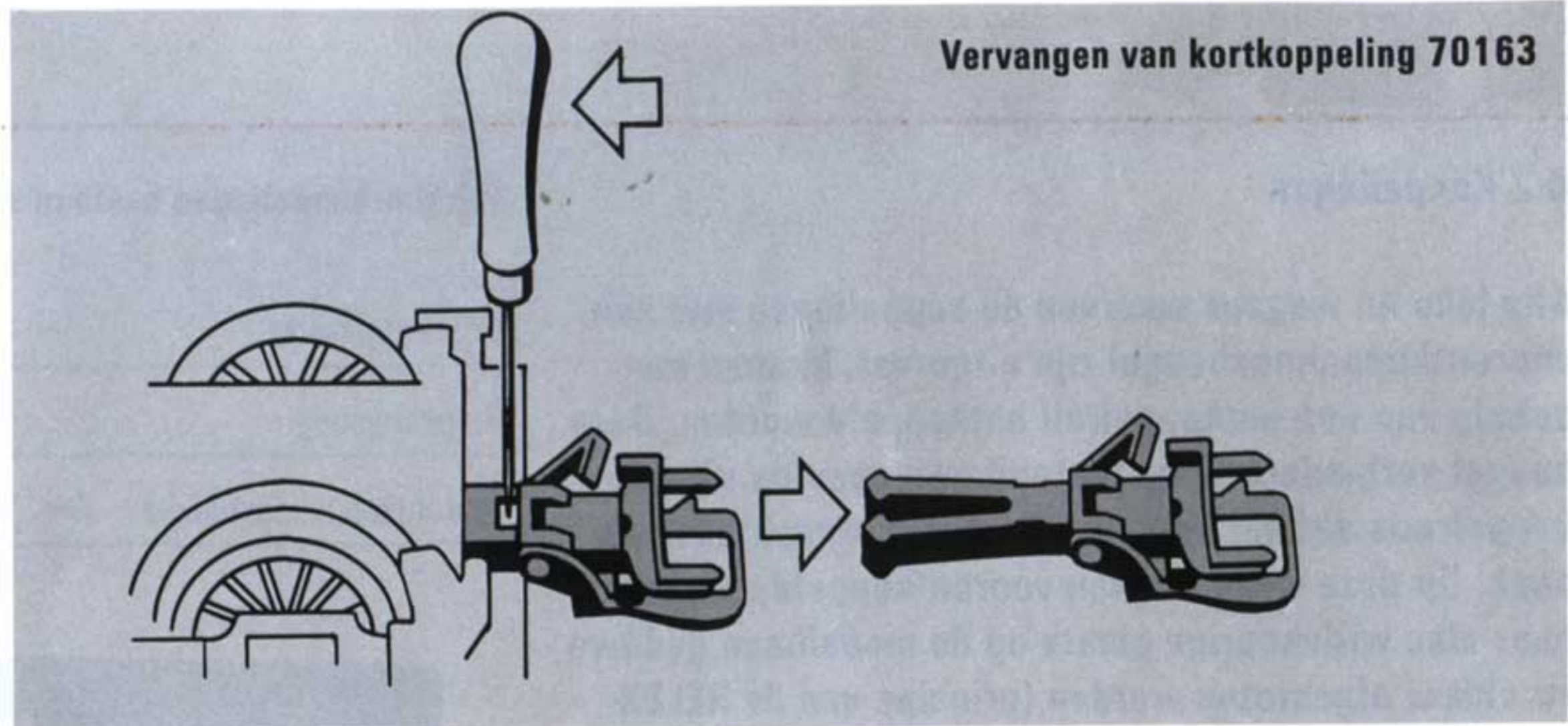
Veel voertuigen worden met de complete Märklin-kortkoppeling geleverd, dus met een koppelingskop en de „schaar“ die voor het optimaal functioneren van de kortkoppeling noodzakelijk is. Andere, reeds in het programma opgenomen wagens worden veranderd naar kortkoppeling. De vraag blijft echter hoe de loks en wagens die bij U op de modelbaan aanwezig zijn, met kortkoppeling omgebouwd kunnen worden.

De „schaar“ van de nieuwe Märlinkoppeling zou aanzienlijke veranderingen aan de vloer, het chassis en bij sommige voertuigen ook aan de opbouw en het interieur noodzakelijk maken. Hierom is naderhand de inbouw van complete kortkoppelingen in bestaande voertuigen niet mogelijk. Evenmin is de uitwisseling van de talrijke componenten voor de ombouw zinvol.

Voor een belangrijk deel van de H0-voertuigen is echter in een gedeeltelijke ombouw voorzien. Deze maakt de inzet van de kortkoppeling zonder schaarbeweging mogelijk en gebruikt behalve de zichtbare verkorting van de wagenafstand ook de andere voordelen van de Märklin-kortkoppeling. Daartoe is een kortkoppelingskop ontwikkeld, die bij loks en wagens met de Märklin-standaardkoppeling in kunststof uitvoering ingezet

kan worden. De set die onder bestelnummer 7205 aangeboden wordt, bevat 10 kortkoppelingskoppen voor loks en 40 koppelingskoppen voor wagens.

De ombouw van voertuigen van andere fabrikaten volgens de NEM-normen kan geschieden met de bestaande kortkoppelingen 7203. Het moet zeker zijn dat de koppelingsschacht geschikt is voor kortkoppelingen en dat de normhoogte volgens NEM 362 binnen de toelaatbare tolerantie ($8,5 \text{ mm} \pm 0,2$) valt. Dit is niet bij alle fabrikaten gegarandeerd zo. Onder bepaalde omstandigheden moeten de bufferbladen iets afgevijld worden of door Märklin-buffers vervangen worden.



Vervangen van kortkoppeling 70163

Voertuigen die naderhand omgebouwd kunnen worden

Lokomotieven

3028 3146 3324 3646
 3041 3153 3327 3653
 3043 3160 3355 3655
 3049 3163 3352 3674
 3058 3167 3356
 3074 3366
 3075

Rijtuigen

4074 4121 4153 4220
 4084 4122 4154 4221
 4091 4123 4157 4222
 4092 4124 4158
 4093 4125 4159
 4095 4134 4160
 4096 4135 4161
 4097 4138 4162
 4098 4139 4164
 4099 4140 4165
 4145 4166
 4146 4168
 4147 4175
 4149 4176
 4150 4177
 4151 4180

alle wagens uit de serie 4400

4674 4687 4699
 4675 4689 4700
 4676 4690 4710
 4677 4692 4718
 4678 4693 4780
 4679 4695 4781
 4680 4696
 4682 4697
 4684 4698
 4685

en alle varianten die van deze voertuigen afgeleid zijn.

4.4 Het „vijf-sterren“-aandrijfconcept

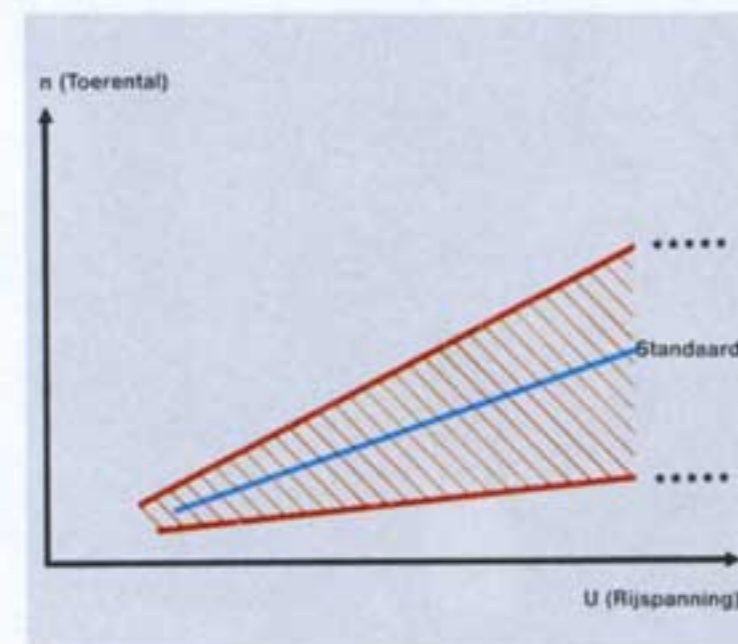
Märklin-loks munten traditiegetrouw uit door krachtige motoren en solide overbrengingen, die samen een grote trekkracht op de rails zetten. De rijdynamiek en de betrouwbaarheid van de Märklin-aandrijvingen gelden als norm op de huidige modelbaan.

Bij de nieuwe lokgeneratie (serie 3500) wordt een verder ontwikkelde Märklin-motor met nieuwe regelelektronica gebruikt, die de gehele aandrijving controleert. Op deze wijze bereiken deze loks absoluut realistische rijeigenschappen en enorme vermogensreserves. Daarenboven heeft de modelspoorder de mogelijkheid het rijgedrag van zijn loks aan te passen aan zijn individuele eisen.

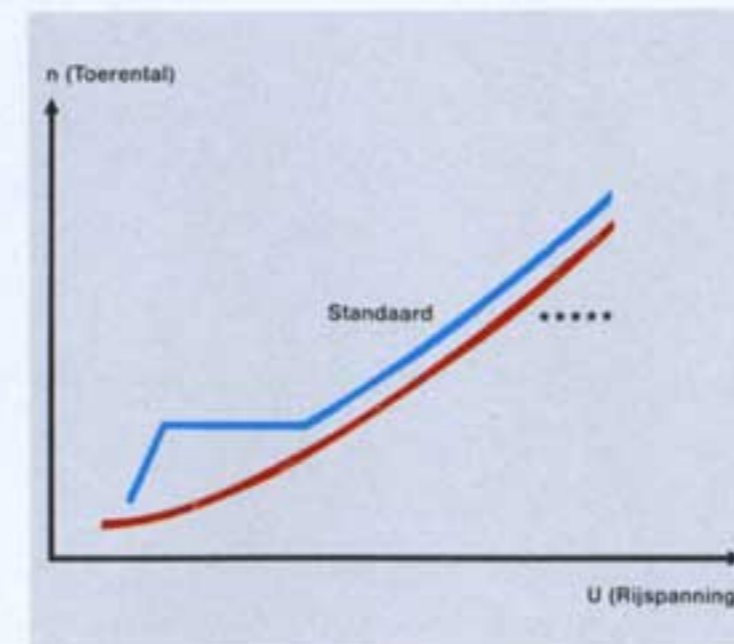
De „vijf sterren“ van het nieuwe aandrijvingsconcept verwezenlijken belangrijke eisen die de modelbaanpraktijk aan een modern tractievoertuig stelt:

★★★★★
De vijfpolige hoogvermogensmotor levert over het gehele toerentalbereik een bijzonder hoog draaimoment. Hij loopt ook bij langzaam rijden en met volle last absoluut rustig en gelijkmatig.

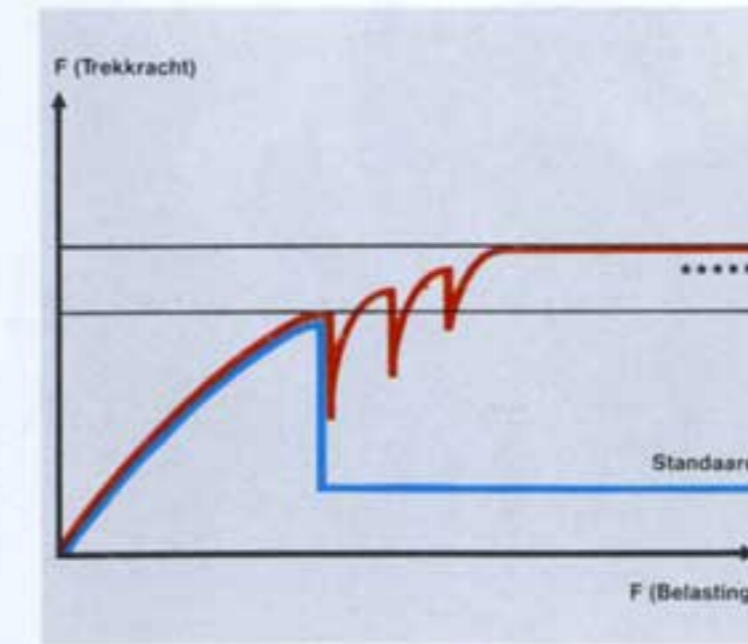
★★★★★
De elektronische regeling van de snelheid compenseert de wisselende belastingen van de lok. Zo wordt de gewenste snelheid bij stijgen en dalen, in krappe bogen of over wisselstraten, met zware treinlasten of bij opdruk praktisch constant gehouden.



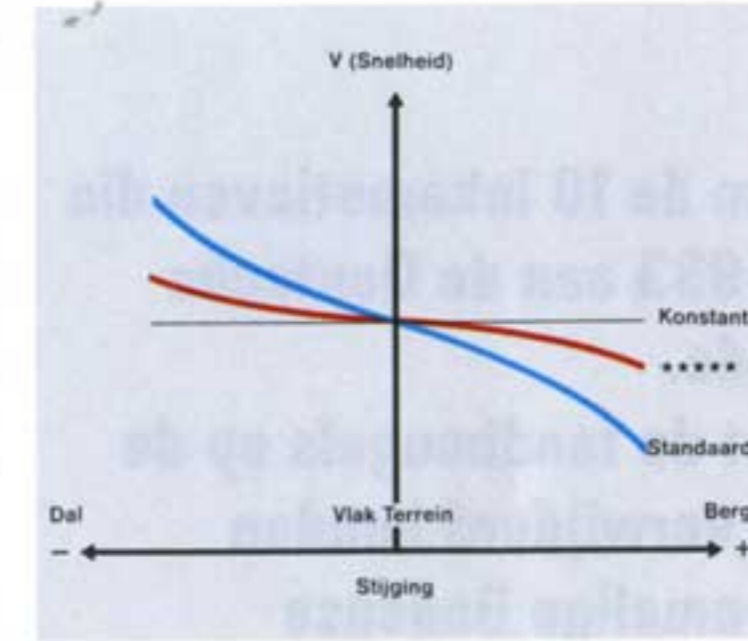
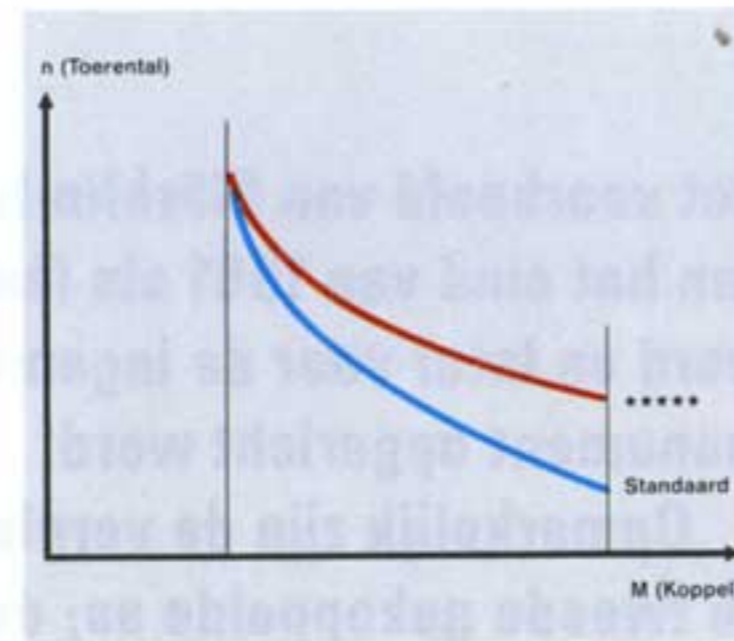
★★★★★
De voorinstelling van de snelheid maakt het mogelijk de maximumsnelheid die voor een bepaald loktype en gebruik gewenst is, traploos in te stellen.



★★★★★
De optrekregeling laat de lok vanuit stilstand langzaam optrekken en tot de gewenste snelheid realistisch versnellen. Dat is individueel instelbaar.



★★★★★
De antislipcontrole past het afgegeven vermogen continu aan op de bedrijfssituatie. Het doorslaan van de aandrijfwielen in de grenzen van het lastbereik wordt voorkomen. Dat resulteert in een wezenlijk hogere trekkracht.



Zowel de motor als de elektronicamodule zijn door een stroombegrenzing tegen overbelasting beschermd. Daardoor worden ook in een geblokkeerd voertuig beschadigingen in de aandrijving en aan de motor uitgesloten.

Alle loks met een motor met ronde collector (koolborstels nr. 60146) kunnen naderhand op de vijf-sterrenaandrijving omgebouwd worden. Een ombouwset hiervoor, bestaande uit anker, omschakelelektronica en alle noodzakelijke draden en bevestigingsmiddelen, is leverbaar onder nummer 7180. Omdat achteraf inbouwen enige technische kennis veronderstelt, moet hij door de geschoolde Märklinhandelaar uitgevoerd worden. Op de inbouw van de ombouwset door de vakhandelaar krijgt U één jaar garantie op de elektronica.

Bouw van een Märklin-lokomotief

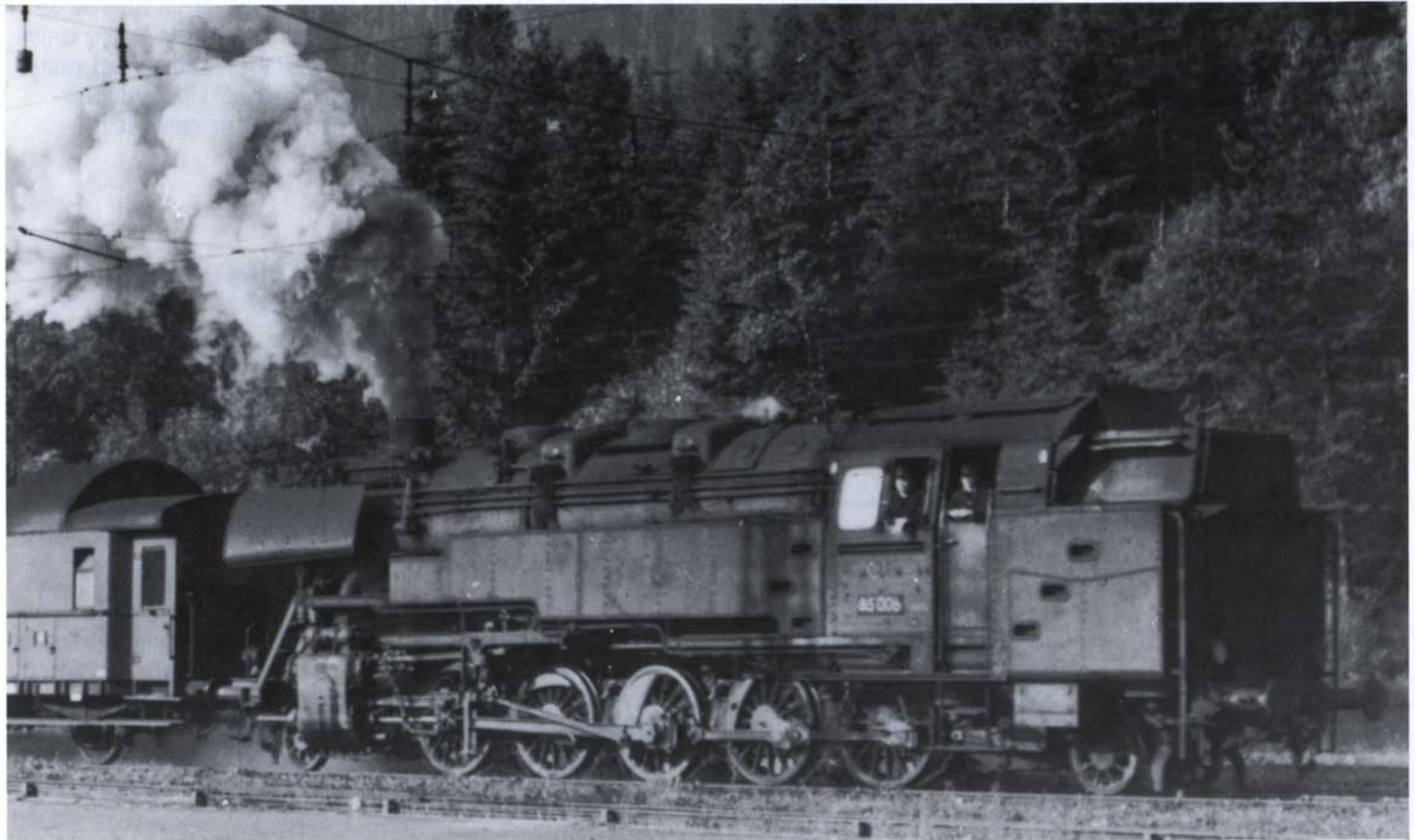
5.1 Stoomlok BR 85

Geweldige krachtpatsers waren de 10 lokomotieven die Henschel in de jaren 1932 en 1933 aan de Deutsche Reichsbahn-Gesellschaft leverde.

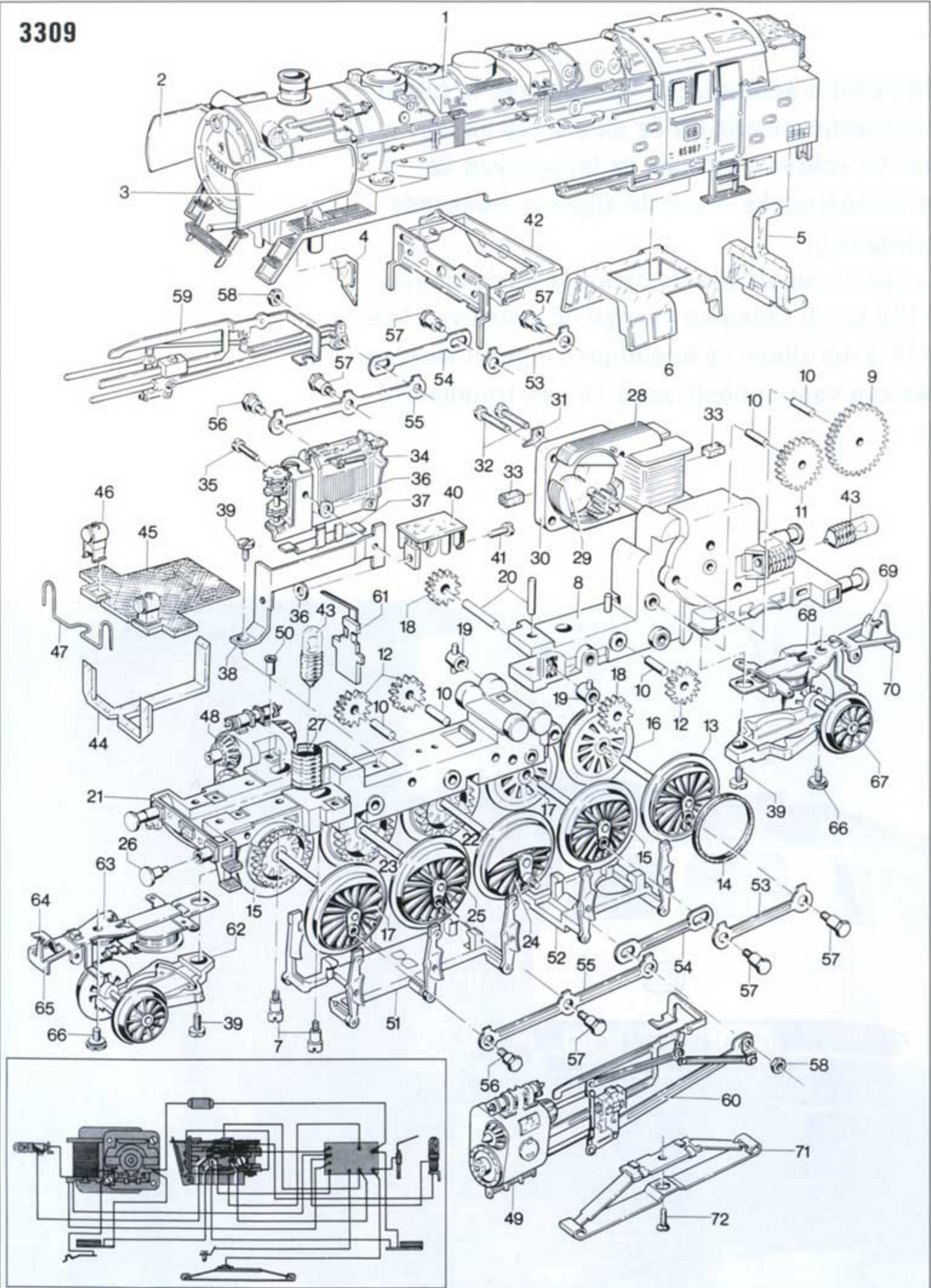
Ze maakten het mogelijk dat de tandheugels op de Höllental- en de Dreiseenbahn verwijderd konden worden en ze vervingen de toenmalige Badense tandradlokomotieven van de soort IXb. Met hun gewicht van 133 tonnen waren ze de zwaarste tenderlokomotieven die in Duitsland ooit dienst deden.

Het voorbeeld van Märklin-lok 3309 is de 85 007 die aan het eind van 1961 als laatste buiten dienst gesteld werd en later voor de ingenieursschool in Konstanz als monument opgericht werd.

Opmerkelijk zijn de verplaatste contragewichten op de tweede gekoppelde as; de drijfstang van de binnen liggende cilinder werkt op deze as.



3309



Nr.	Benaming*	Bestelnr.	Nr.	Benaming	Bestelnr.
1	lokomotief-opbouw (kompleet) met	24 494	35	schroef (kunststof)	78 606
2	spoiler (rechts)	23 278	36	isolatieing	72 136
3	spoiler (links)	23 279	37	bodemplaat	24 459
4	lichtgeleider	24 495	38	zwenkarm	24 468
5	lichtgeleider	24 496	39	schroef	75 018
6	raam	24 497	40	voorschakel-electronica	24 680
7	schroef	75 314	41	schroef	78 505
	motordraaistel (kompleet) met	24 469	42	drijfwerk	24 467
8	achter-chassis	24 475	43	lampje	60 010
9	getrapt tandwiel (Z 36/7)	23 916	44	lichtgeleider	24 465
10	assen	23 184	45	licht-afdekkap	24 466
11	tandwiel (Z 24)	23 245	46	lantaarn	24 286
12	tandwiel (Z 16)	23 246	47	lampbeugel	22 958
13	aandrijf wiel (Z 33, D 16) met	23 489	48	cilinder (rechts)	24 578
14	antislipband	7 153	49	cilinder (links)	24 579
15	aandrijf wiel (Z 33, D 16)	23 487	50	holle klinknagel	78 023
16	aandrijf wiel met antislipband (D 16)	22 907	51	remwerk	24 492
17	aandrijf wiel (D 16)	22 905	52	remwerk	23 446
18	tandwiel (Z 17)	23 453	53	koppelstang	23 447
19	lager	23 452	54	koppelstang	23 448
20	as	23 451	55	koppelstang	23 449
21	voor-chassis	24 477	56	zeskantige schroef	75 513
22	aandrijf wiel met antislipband (Z 33, D 16)	23 456	57	zeskantige schroef	75 514
23	aandrijf wiel (Z 33, D 16)	24 471	58	zeskantige moer	75 702
24	aandrijf wiel met antislipband	23 454	59	stangwerk (rechts)	24 479
25	aandrijf wiel (D 16)	24 474	60	stangwerk (links)	24 483
26	buffer	76 147	61	veer	24 486
27	schroefdraadring	60 492	62	loopwielstel (kompleet)	24 488
28	veldmagneet	23 139	63	magneet	24 490
29	anker	24 548	64	anker	24 457
30	motorschild (zwart)	23 135	65	koppelingshaak	24 456
31	soldeerlipje	23 147	66	schroef	75 312
32	schroef	78 514	67	loopwielstel (kompleet)	24 584
33	koolborstels	60 146	68	magneet	22 924
34	rijrichtingschakelaar	22 970	69	anker	24 461
			70	koppelingshaak	24 460
			71	sleper	7 164
			72	slepersschroef	75 609

D = doorsnee in mm
Z = aantal tanden

Bouw van een Märklin-lokomotief

5.2 Diesellok BR 216

Eind 1960 doken de eerste zes locomotieven van de nieuwe serie V 160 in Hamburg-Altona op en ze ondersteunden de V 200 bij de verdringing van de sneltreinstoomlokomotief BR 03 uit een voor die serie traditioneel depot.

Toen liep de rijdraad nog niet tot Hamburg. De stoomlokomotieven bepaalden daar nog het beeld.

De nieuwe universele diesellokomotieven waren het resultaat van de ontwikkeling van een 1900 pk sterke 16-cilinder V-motor.

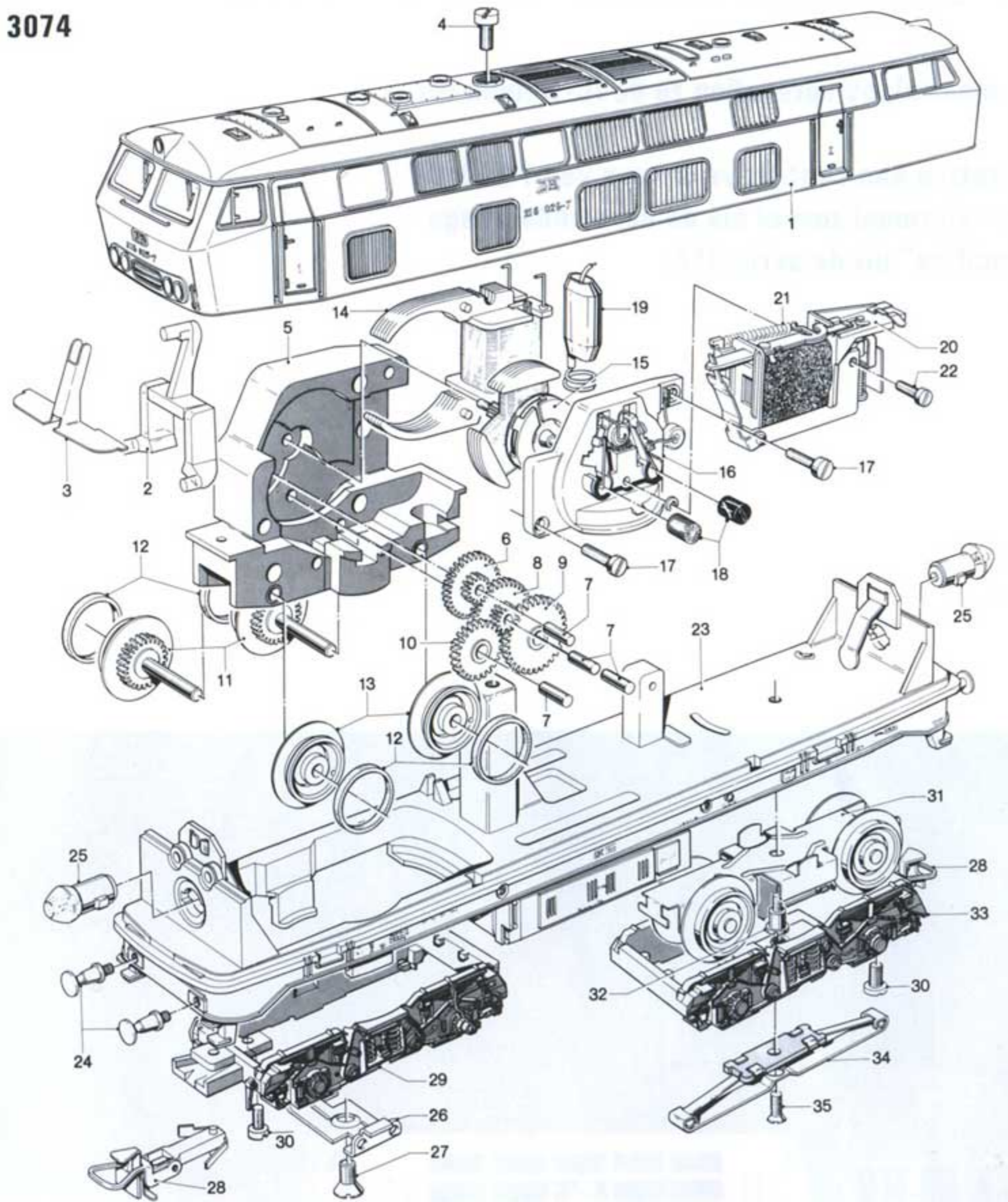
Vanaf 1964 schafte de Deutsche Bundesbahn in totaal 214 serielocomotieven aan uit de nu als 216 aangeduide serie. Nu echter – evenals de laatste van de totaal tien voorserielocomotieven – met de algemeen bekende hoekige frontpartij.

De locomotieven van de nu als 216 aangeduide serie mogen maximaal 120 km/h rijden en kunnen op grond van hun aslast van 18,5 ton alleen op hoofdsporen ingezet worden.

Alle locomotieven zijn voor dubbeltractie en keertreinbedrijf toegerust.



3074



Nr. Benaming	Bestelnr.
1 lokomotief opbouw (kompleet) met	22 560
2 lichtgeleider	22 563
3 licht-afdekkap	22 564
4 schroef	75 151
motordraaistel (kompleet) met de belangrijkste onderdelen:	22 544
5 aandrijving daaraan gemonteerd:	22 545
6 getrap tandwiel (Z 30/13)	22 261
7 asje	22 310
8 getrap tandwiel (Z 32/14)	22 263
9 tandwiel (Z 33)	21 677
10 tandwiel (Z 23)	22 546
11 aandrijfwiël/as (Z 22, D 12) met	21 574
12 antislipband	7 154
13 aandrijfwiël met antislipband (D 12)	21 567
14 veldmagneet	22 218
15 anker	21 745
16 motorschild	21 673
17 schroef	78 560
18 koolborstels	60 030

Nr. Benaming	Bestelnr.
19 UKW-spoel	60 091
20 rijrichtingschakelaar met	20 824
21 schakelveertje	7 194
22 schroef	78 511
23 frame met	22 552
24 buffer	76 107
25 lampje	60 015
26 motordraaistel-bevestigingsplaat	21 462
27 schroef	78 619
28 koppeling	70 156
29 draaistelframe (aandrijving)	22 557
30 schroef	78 507
31 draaistel (kompleet)	22 550
32 schroef	75 351
33 draaistelframe	22 555
34 sleper	7 164
35 sleperschroef	75 610

D = doorsnee in mm
Z = aantal tanden

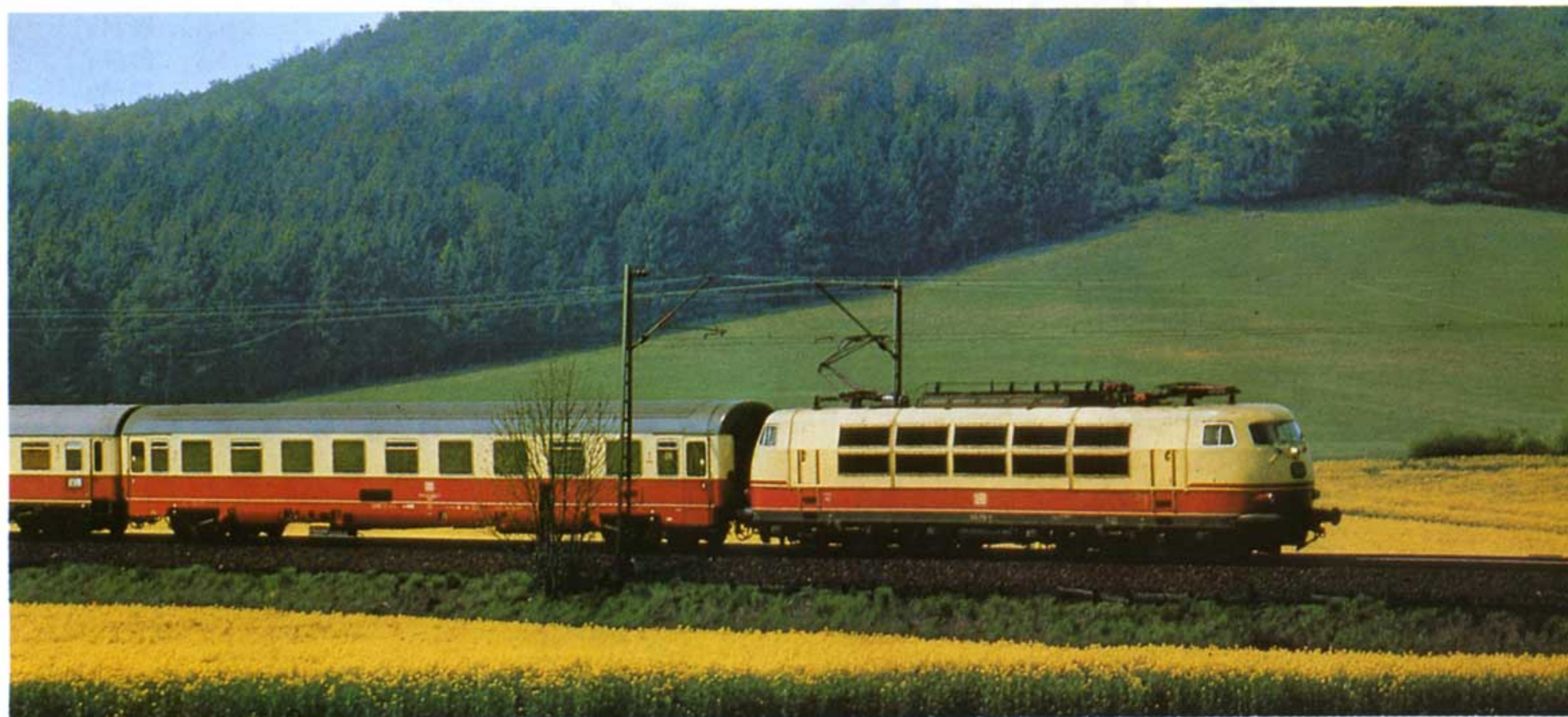
Bouw van een Märklin-lokomotief

5.3 Elok BR 103

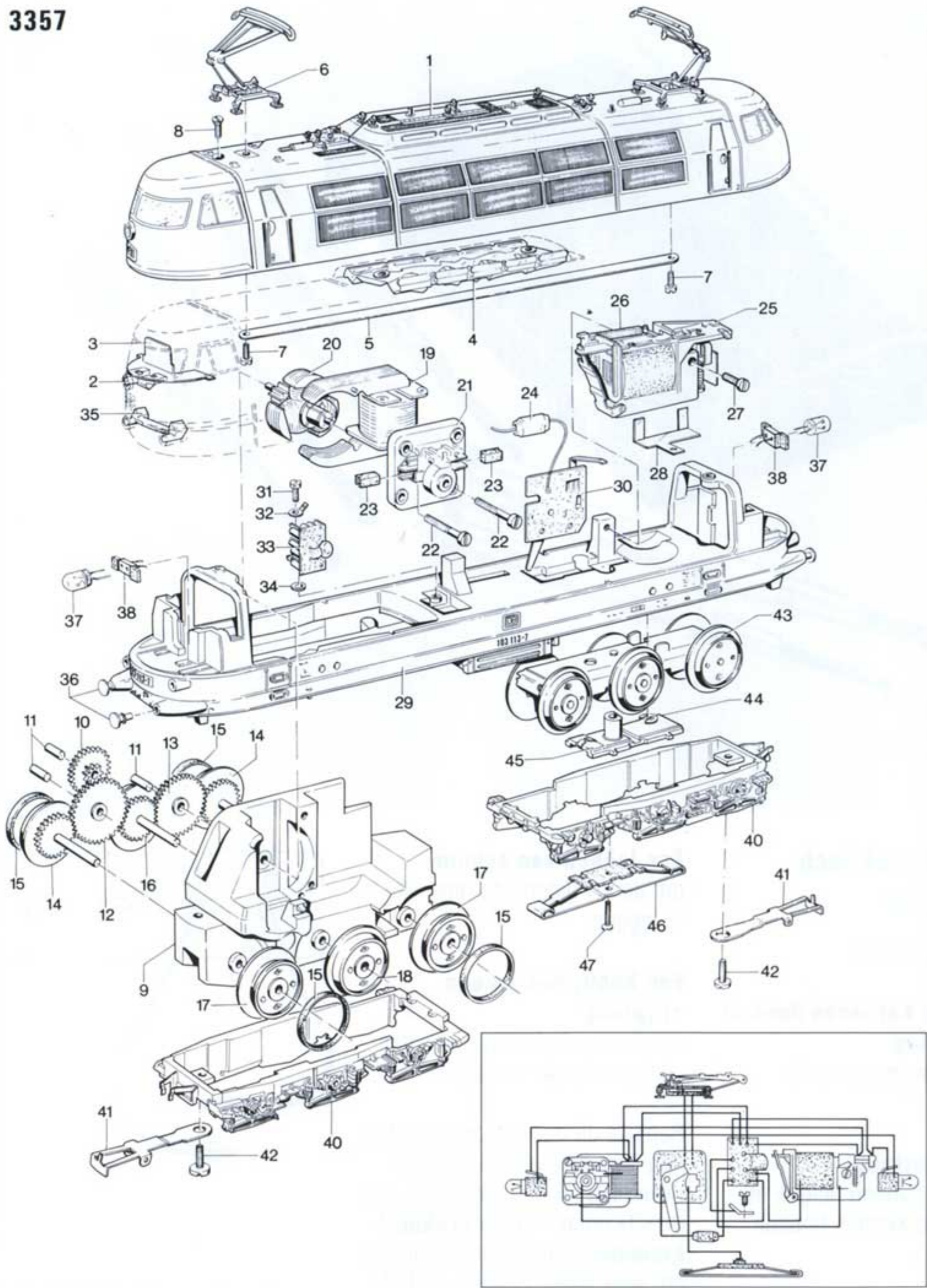
De paradedepaardjes onder de loks van de Deutsche Bundesbahn zijn nog steeds de elektrische lokomotieven uit de serie 103. Hun aerodynamische vorm wijkt opvallend af van de tot dan aangeschafte elektrische lokomotieven en herinnert een beetje aan de beroemde E 19 uit de tijd van de Deutsche Reichsbahn-Gesellschaft.

Schijnbaar moeiteloos versnellen ze de IC-treinen tot 200 km/h.

De loks zetten een continu vermogen van 7400 kW op de rails – viermaal zoveel als de beroemde oliegestookte „Pacifics” uit de serie 012.



3357



Nr.	Benaming	Bestelnr.
1	lokomotief-opbouw (kompleet) met	24 760
2	lichtgeleider	22 290
3	licht-afdekkap	22 289
4	dakvenster	22 293
5	verbindingstrip	22 294
6	stroomafnemer	24 166
7	schroef	78 507
8	schroef	75 600
	motordraaistel (kompleet) met de belangrijkste onderdelen:	25 212
9	aandrijving daaraan gemonteerd:	24 716
10	getrapt tandwiel (Z 36/9)	24 717
11	asje	23 184
12	tussentandwiel (Z 42)	23 731
13	tussentandwiel (Z 36)	23 687
14	aandrijfwiel/as (Z 27, D 14)	22 309
15	antislipband	7 153
16	aandrijfwiel/as (Z 27, D 14)	22 307
17	aandrijfwiel met antislipband (D 14)	21 761
18	aandrijfwiel (D 14) daarbij	21 766
19	veldmagneet	23 139
20	anker	24 548
21	motorschild	23 135
22	schroef	78 512
23	koolborstels	60 146
24	UKW-spoel	60 091
25	rijrichtingschakelaar met	25 220
26	schakelveertje	7 194
27	schroef	78 510

Nr.	Benaming	Bestelnr.
28	bodemplaat	24 459
29	chassis	24 720
30	omschakeling boven-benedenvoeding	21 476
31	schroef	78 507
32	soldeerlipje	70 351
33	voorschakel-electronica (met kabel)	24 680
34	isolatiering	72 136
35	lichtgeleider	22 287
36	buffer	76 119
37	lampje	60 008
38	fitting	25 992
39	soldeerlipje	47 504
40	draaistelframe	22 303
41	koppelingshaak	22 313
42	schroef	75 020
43	draaistel (kompleet)	22 283
44	zekering	60 802
45	isolatie (zonder kabel)	21 470
46	sleper	7 164
47	sleperschroef	75 608

D = doorsnee in mm
Z = aantal tanden

Voor de meeste reparaties die in de volgende hoofdstukken besproken worden, heeft U speciaal gereedschap nodig. Veel daarvan is stellig reeds in uw werkplaats aanwezig, maar voor de volledigheid worden hier nogmaals alle belangrijke werktuigen en gereedschappen opgenoemd.

6.1 De gereedschapsset 19005

De belangrijkste kleine gereedschappen zijn opgenomen in Märklin-set 19005.

Twee schroevendraaiers voor alle schroeven met gleuven die zich op Märklin-voertuigen bevinden, maar ook bijv. voor stekers en moffen.

Een kruiskopschroevendraaier bijv. voor het losschroeven van de kunststof sneltreinrijtuigen en enkele nieuwe Märklin-tractievoertuigen.

Twee steeksleutels 3.0 en 3.5 mm voor het lossen en vastschroeven van de zeskantmoeren en de zeskantschroeven aan de stangen en drijfstangen van de loks.

Een slank pincet voor het verwisselen van de koolborstels, het plaatsen van veren en nog veel meer.



6.2 Ander praktisch gereedschap

Nuttig is bovendien

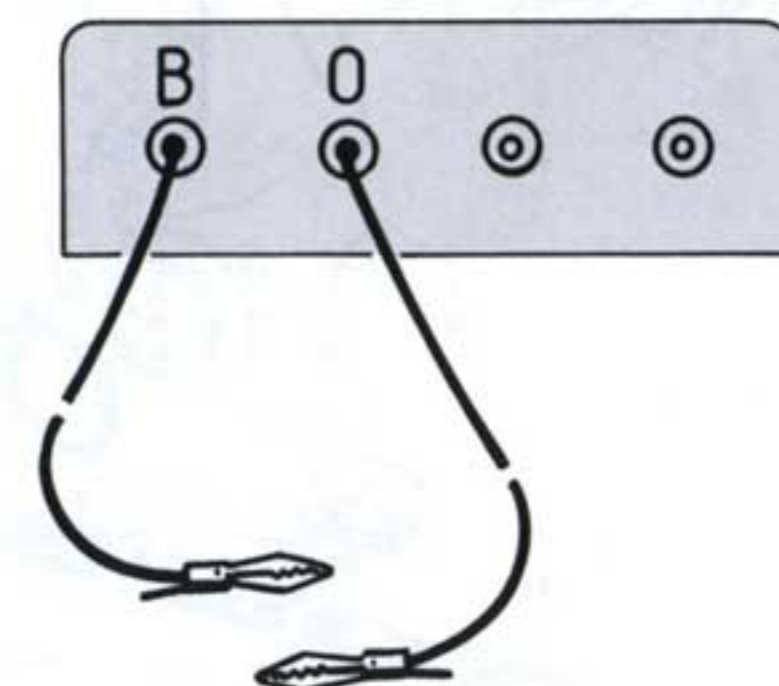
Een stevige katoenen doek of een linnen lap voor het reinigen van vuile onderdelen.

Een buigpunttang om delen te kunnen buigen en om ze vast te kunnen houden.

Een lokbed van schuim om de lok tijdens de reparatie in te leggen.

Een hobbymes en een striptang om draden te isoleren en koperlakdraad blank te maken.

Behalve dit gereedschap heeft U nog een rijtransformator met twee rijstroomdraden nodig. Aan de uiteinden moeten **krokodil-klemmen** zitten, zodat U tijdens het werk beide handen vrij hebt.



6.3 Overweg met de soldeerbout

Als U nog geen ervaring met solderen hebt, dan kunt U de soldeerwerkzaamheden maar beter overlaten aan de vakman. Vooral kunststof delen kunnen door slordig solderen gemakkelijk beschadigd worden.

Bij het solderen lopen in het bijzonder alle elektronische componenten gevaar, zoals de voorschakelektronica in de loks van de serie 3300. Ga nooit zelf aan componenten van het Digital systeem solderen. Lokdecoders kunnen alléén door speciaal opgeleide vakhandelaren die over de kennis en een speciale antistatische werkplaats beschikken, uitgevoerd worden.

Wanneer U toch zelf gaat solderen, let dan op het volgende:

Alle soldeerplaatsen moeten volledig blank en schoon zijn, dus vrij van lak, vet, verf enz...

Gebruik alleen soldeersel met harskern. Gebruik in geen geval soldeervet, het bevat over het algemeen zuur en tast soldeerplaatsen en isolaties aan.

Wacht met solderen tot de soldeerpunt echt heet is. Veeg de soldeerpunt het liefst voor elke soldeerhandeling op een natte siliconen spons af.

Vertin vervolgens heel kort de soldeerlip en dan de twee soldeerplaatsen.

Houd dan de twee te solderen delen tegen elkaar en verhit deze met de soldeerpunt tot het tin weer vloeit.

Bij het afkoelen mag de soldeerplaats niet bewogen worden, want anders wordt het soldeertin bros. Verwarm desnoods de soldeerplaats opnieuw.

Het volgende is nodig bij het solderen:

een **soldeerbout** (25–30 Watt) met een dunne **stalen mantelkop**. Koperen koppen oxyderen tamelijk snel en moeten vaak vervangen worden. Overtuig U ervan of Uw handelaar reserveonderdelen kan leveren.

Beter, maar ook aanmerkelijk duurder is een temperatuur geregeld **soldeerstation**. De kop wordt tijdens een soldeerhandeling direct tot de soldeertemperatuur verwarmd, zodat een vermindering van de temperatuur niet te bespeuren is.

Een **siliconen spons** voor het schoonmaken van de soldeerkop. Een staalborstel hoeft U alleen te gebruiken als U met een soldeerbout met koperen kop werkt.

Dun **soldeertin** (radiosoldeer) met harskern.

Een „**derde hand**”. Die heeft twee in alle richtingen draaiende, zwenkbare armen. Aan de uiteinden bevinden zich krokodilklampen. Ze kunnen bijv. een draad vasthouden, de tweede draad er tegenaan houden en U heeft dan nog een hand vrij voor de soldeerbout.



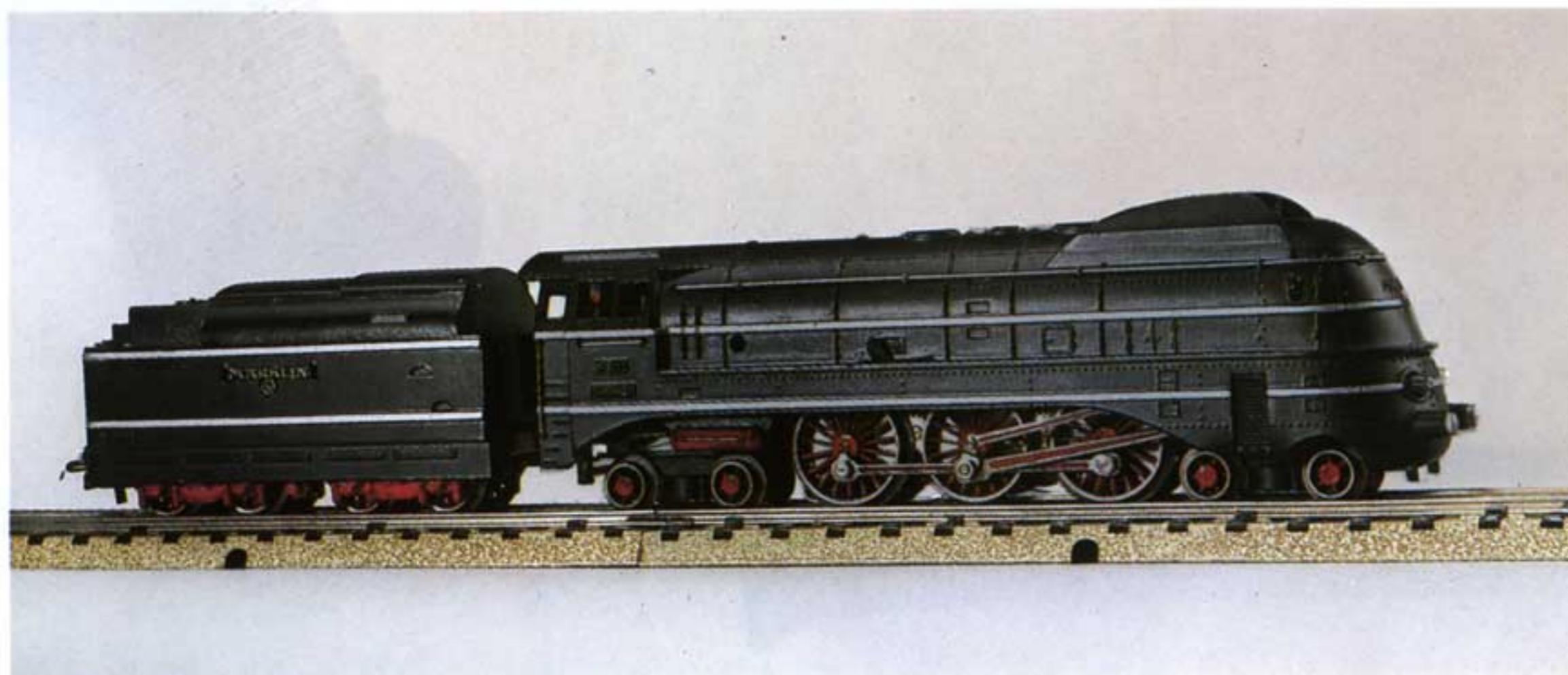
Het onderhoud van lokomotieven

Märklin-loks zijn robuust en hebben een lange levensduur. Menige verzamelaar is trots op 30 of 40 jaar oude „old-timers”, die nu nog onvermoeibaar hun rondjes draaien.

Maar Märklin-loks hebben wat verzorging nodig. Sommige delen moeten na verloop van tijd vervangen worden.

Alle onderhoudswerkzaamheden kunt U – ook zonder soldeerkennis – zonder moeilijkheden zelf uitvoeren. Bij Uw handelaar kunt U de vereiste onderdelen verkrijgen. Een overzicht van de onderdelen vindt U in hoofdstuk 10.

Van 1947 tot 1959 werd de SK 800 door Märklin in verscheidene versies geleverd. Tegenwoordig is het een begeerd verzamelaarsobject.



7.1 Sleepcontacten verwisselen

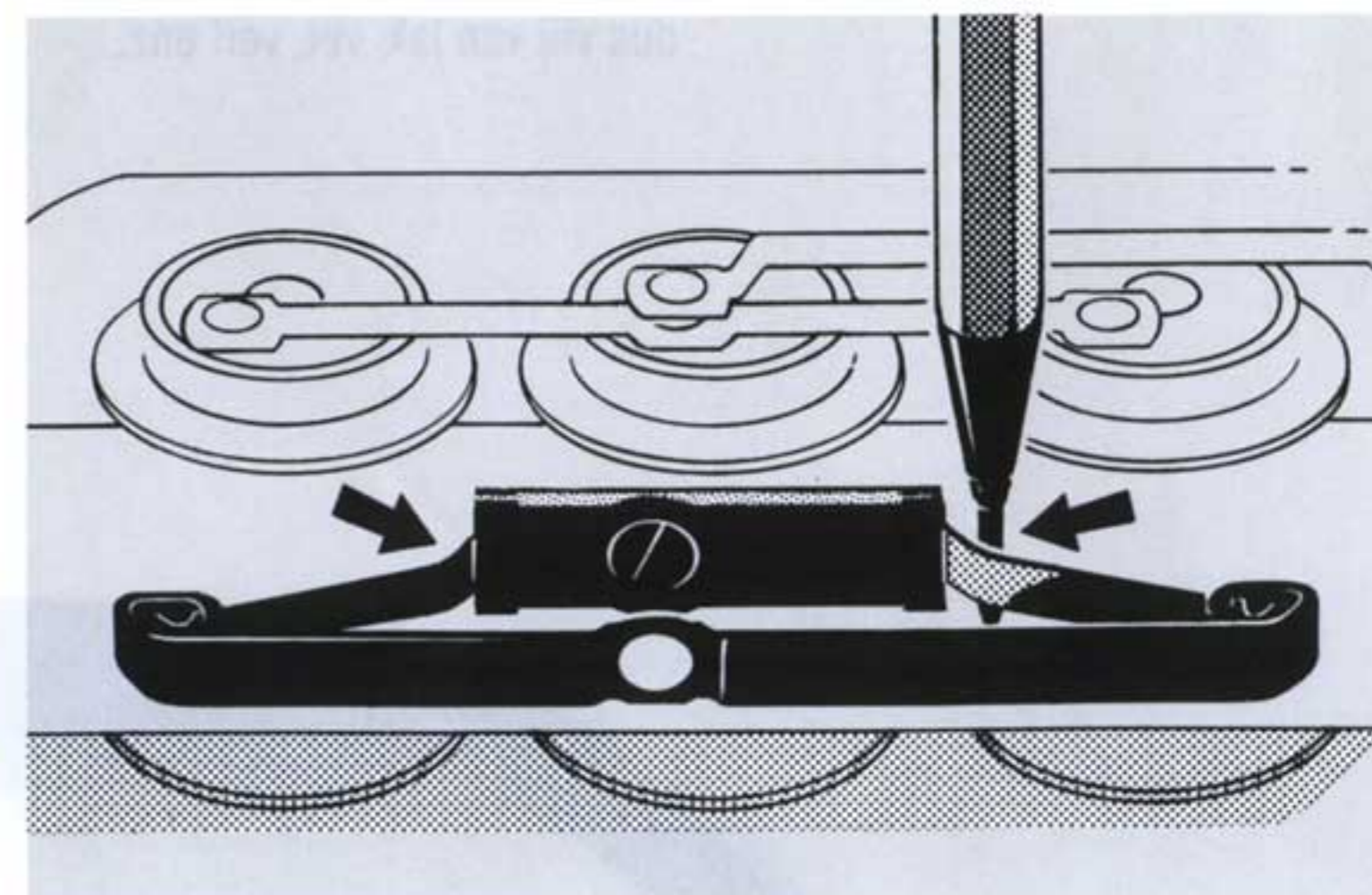
Het middensleepcontact moet ongeveer 2 mm boven de wielstellen uitsteken om een goed contact met het spoor te garanderen. Doet hij dit niet langer, omdat de elasticiteit van de veren verminderd is of het sleepcontact zelf versleten is en slijtagesporen of inbrandplekken vertoont, dan moet hij vervangen worden. Als er nog geen slijtagesporen zichtbaar zijn, dan kunt U hem voorzichtig rechtbuigen.

Let er goed op dat bij sleepcontacten met een asymmetrisch schroefgat het sleepcontact op de juiste wijze weer opgeschroefd wordt, omdat er anders gevaar op kortsluiting bestaat. Klem eventueel opengebogen

bevestigingen aan de onderzijde van de isolatieplaat met een platte tang vast. Gebruik voor het opschroeven alleen de originele schroef, want die heeft een speciale spoed. Voor weggeraakte schroeven heeft Uw handelaar reserve op voorraad.

De sleepcontacten van oudere loks uit de jaren zestig hebben langere isolatieplaten. De meest gangbare daarvan zijn nog onder de onderdelennummers 20157 (asymmetrisch) en 21201 (symmetrisch) verkrijgbaar.

Over het algemeen kunt U ook de momenteel in het programma opgenomen sleepcontacten gebruiken, de schroeven moeten dan echter zeer vast aangedraaid worden.



7.2 Verwisselen van gloeilampen

Schroeflampen 60 010 voor metalen fittingen

Houd de fitting vast, terwijl U de lamp uit- of indraait.

Lampen met schroeffitting 60 019 en 60 010 voor kunststof fittingen

De stroomtoevoer geschiedt via twee draden. De ene is aan een soldeeroog bevestigd, dat verend aangebracht is. De veerdruk moet groot genoeg zijn om het contact met de lamp tot stand te brengen. De andere draad wordt via een zijdelingse opening geïsoleerd in de fitting geleid.

Let erop, dat de blanke draad aan de binnenzijde van de opening goed ligt, zodat de lampfit-

ting contact maakt. Op Digital bedrijf omgebouwde loks met kunststof fittingen hebben altijd 19 Volts lampen 60 010.

Lampen met bajonetfitting 60 015

Lamp 90° draaien en uitnemen. Controleer of de contactveer goed aandrukt. Druk de nieuwe lamp in de opening en draai hem 90°.

Lampen met bajonetfitting 60 000 (voor oude loks zonder lichtgeleider)

Lamp uitnemen en vervangen. Druk van de contactveren controleren.

Lamp 60 008

Lamp met de pincet uit de fitting trekken, nieuwe lamp plaatsen.

7.3 Koppelingen stellen en verwisselen

Verbogen metalen koppelingen kunt U eenvoudig zelf stellen. Daarvoor heeft U een koppelingsmal cat.nr. 7001 en een platte tang nodig.

De meeste koppelingen zijn alleen met een schroef bevestigd. Is er ook nog een stelveer aanwezig (bijv. bij lok 3065), dan moet erop gelet worden, dat de veer goed vastgeschroefd wordt en dat hij de koppeling in het midden houdt.

Bij enkele voertuigen zijn de koppelingen met metalen houders bevestigd.

Allereerst het huis en bij loks de draaistelramen afschroeven, de uiteinden van de houders met een schroevendraaier naar boven

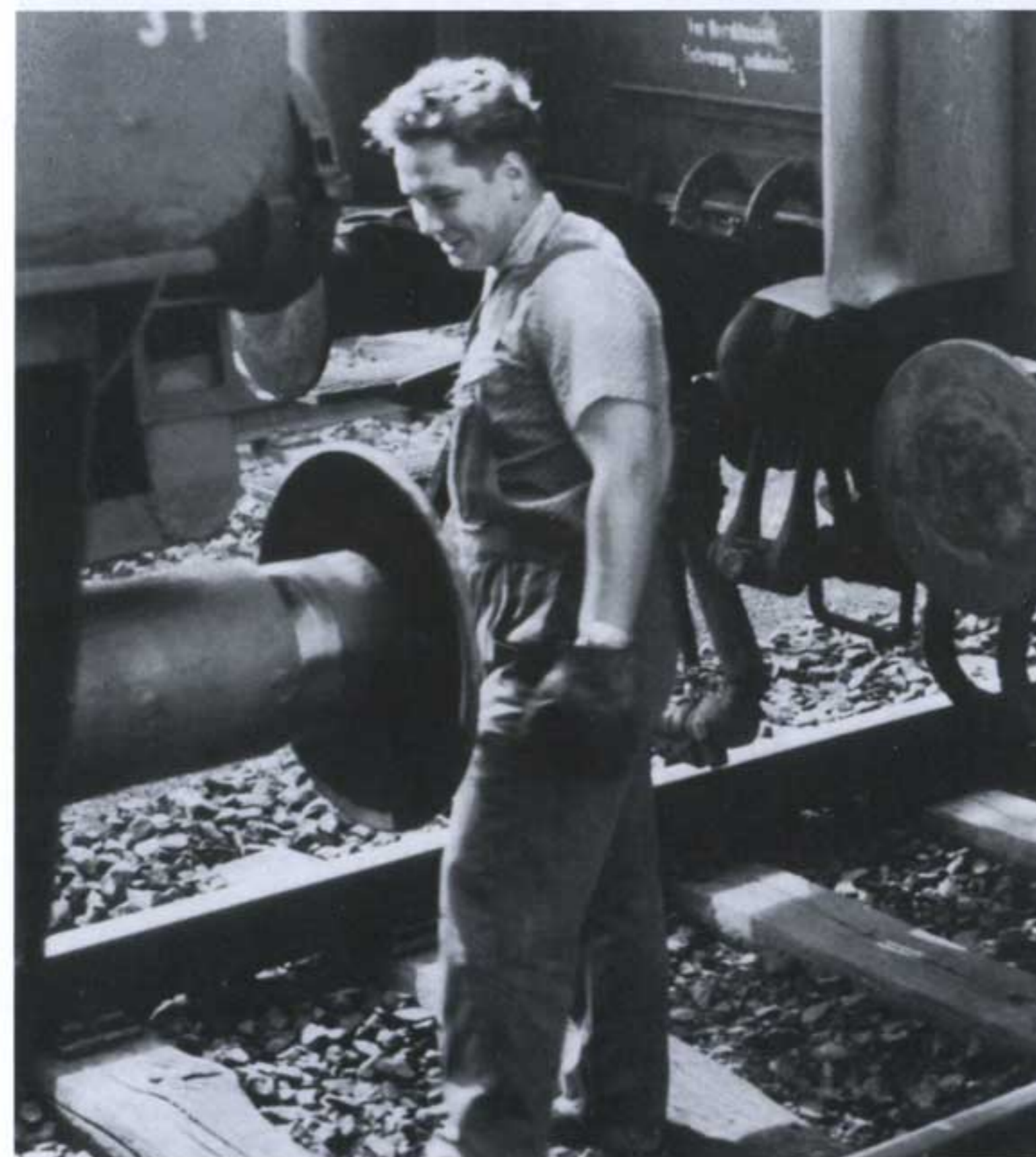
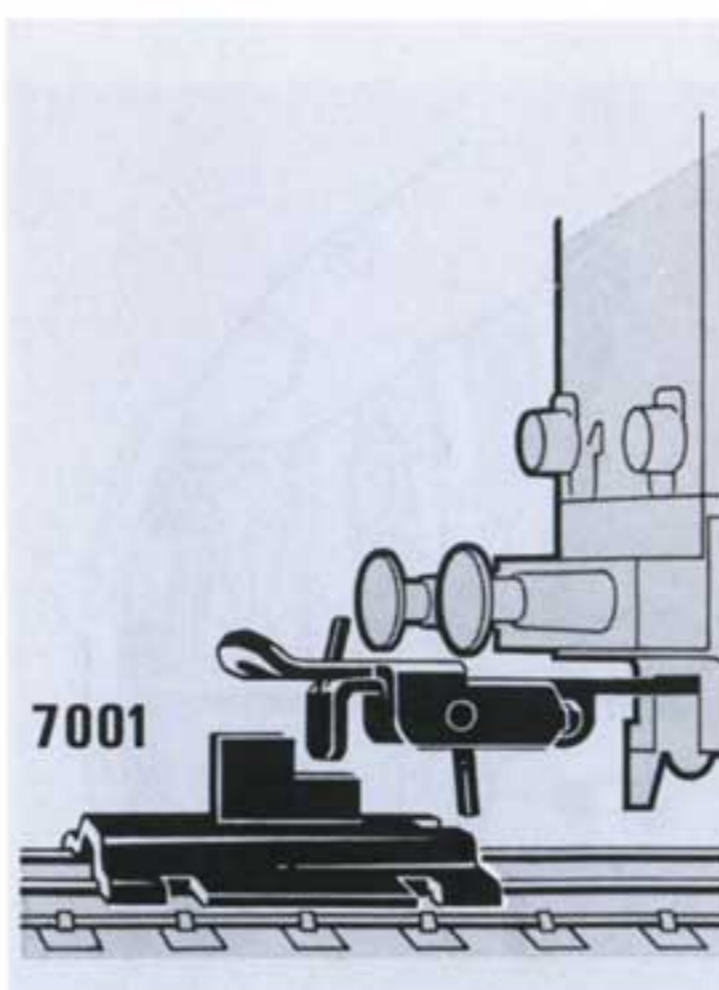
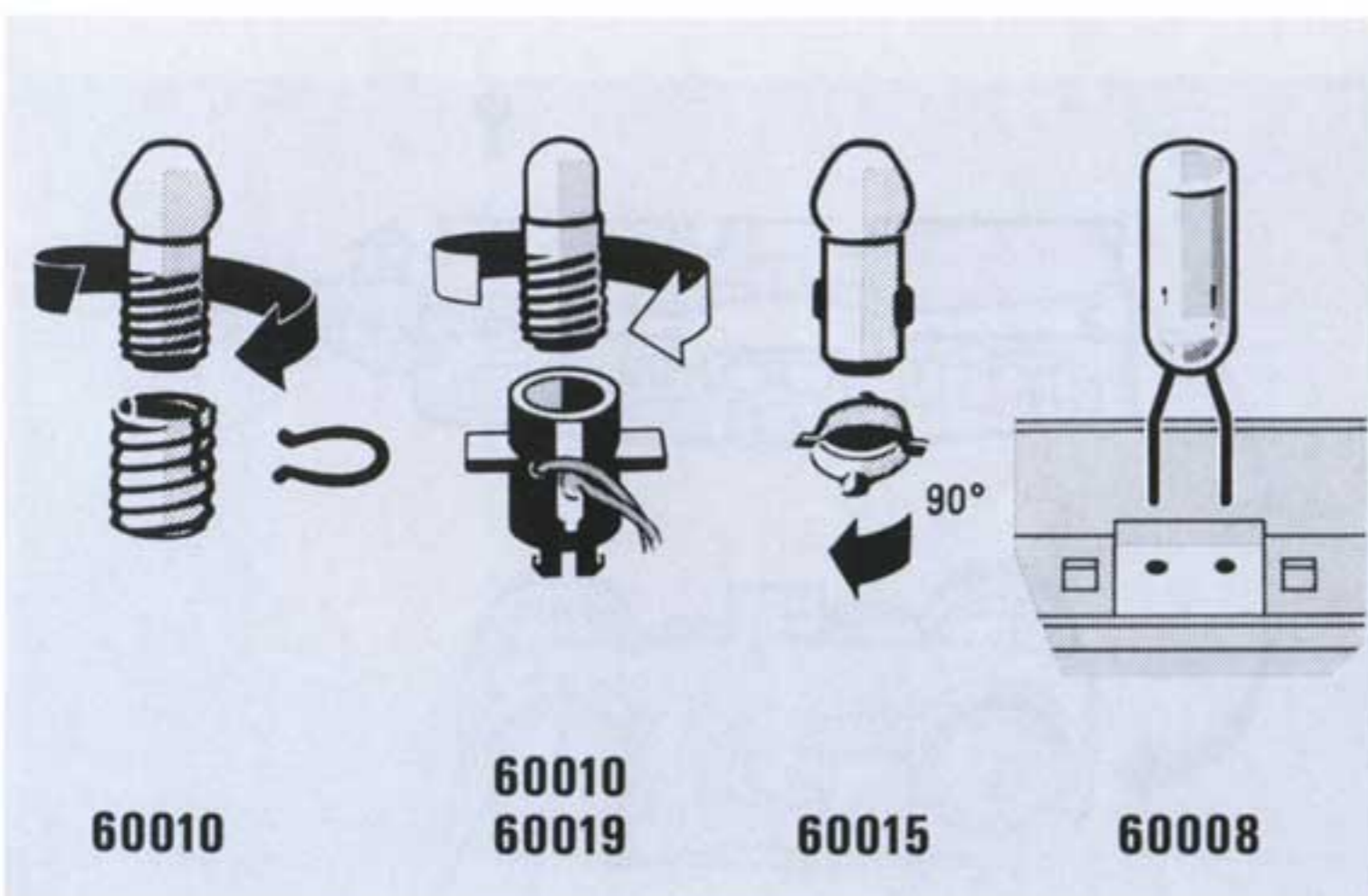


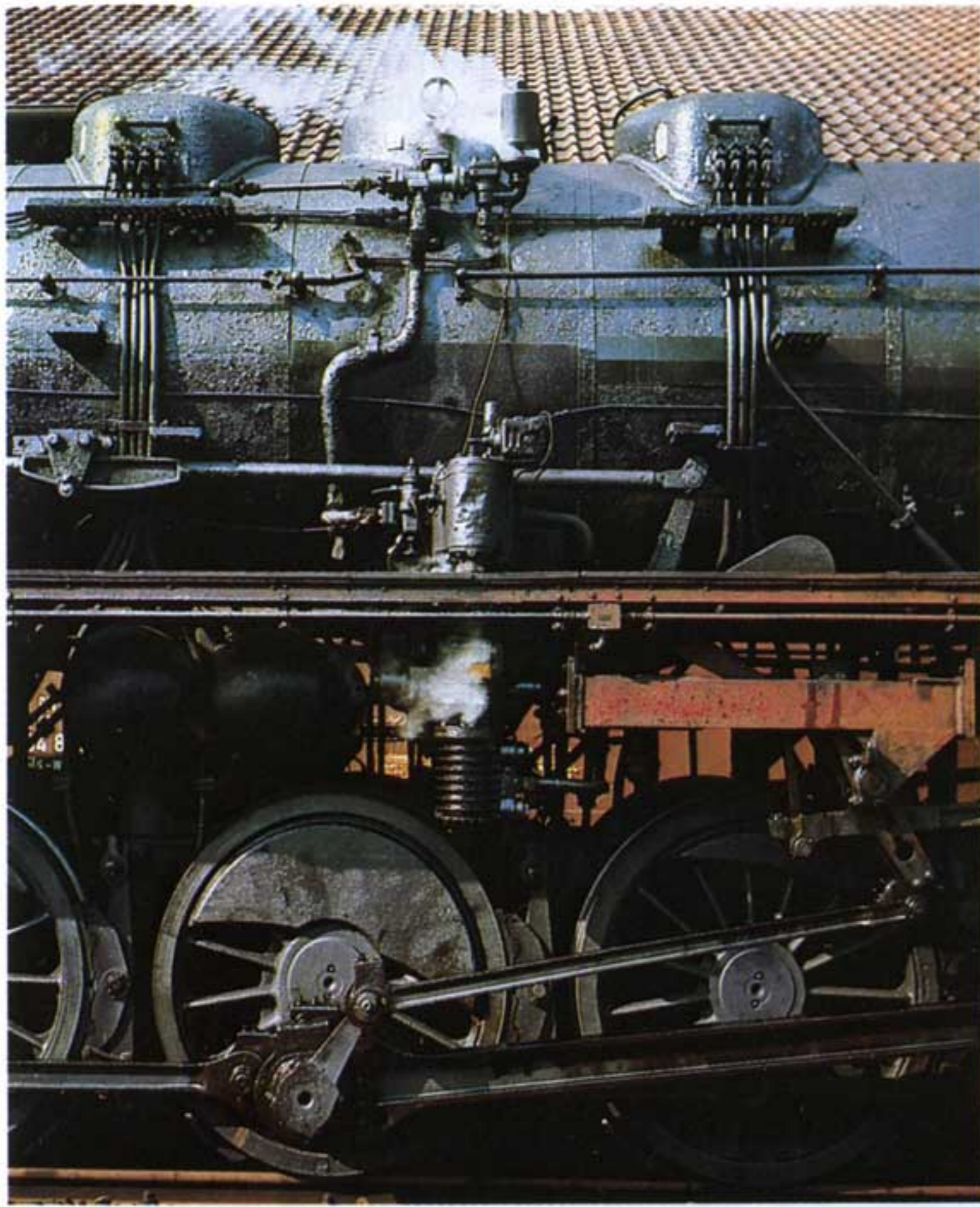
en dan met de tang recht buigen, houder en koppeling uitnemen.

De houder met de nieuwe koppeling inzetten en de uiteinden van de houders terugbuigen. De koppeling moet zijdelings veren en in het midden rusten.

Reservehouders zijn onder nr. 22741 verkrijgbaar.

Oude loks, bijv. de 3075, hebben een andere houder en een extra afdekplaat die onder de omgebogen uiteinden van de houder moet liggen. De afdekplaat kan niet weggelaten worden, als de nieuwe houder gebruikt wordt.





7.4 Antislipbanden vervangen

Om bij het optrekken van een lok doorslaan van de wielen te voorkomen en de trekkracht vooral op hellingen nog te vergroten, zijn Märklin H0-loks met antislipbanden uitgerust. De wielbanden van de hiervan voorziene aandrijfwielen zijn gegroefd.

Los bij loks met koppelstangen eerst de koppelstangen. Hiervoor leent de steeksleutel uit de Märklin-gereedschapset 19005 zich uitstekend.

Bij **loks met draaistellen** schroeft U eerst de afdekplaat van de draaistellen af. Bij de meeste loks worden de koppeling en de afdekplaat samen met één schroef vastgezet.

De oude antislipband wordt dan met een kleine schroevendraaier of een pincet afgenomen, de nieuwe met de wijsvinger in de groef gedrukt en met de schroevendraaier om het wiel gelegd.

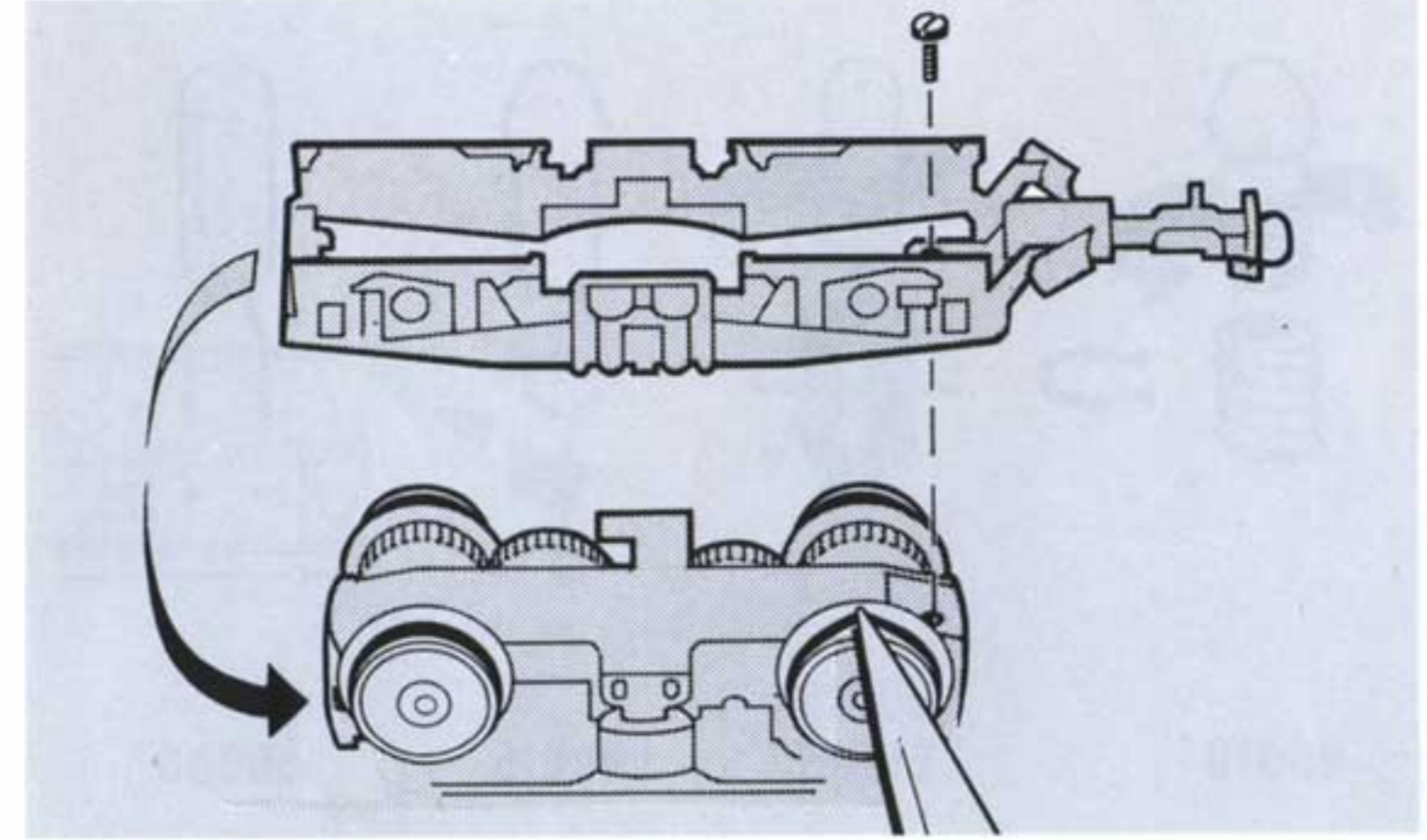
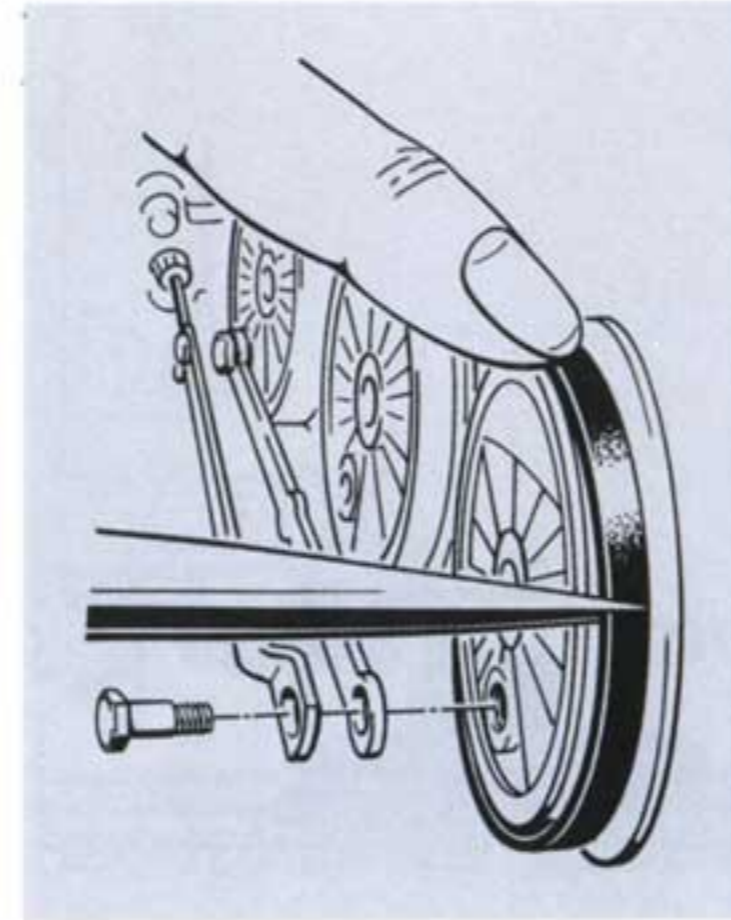
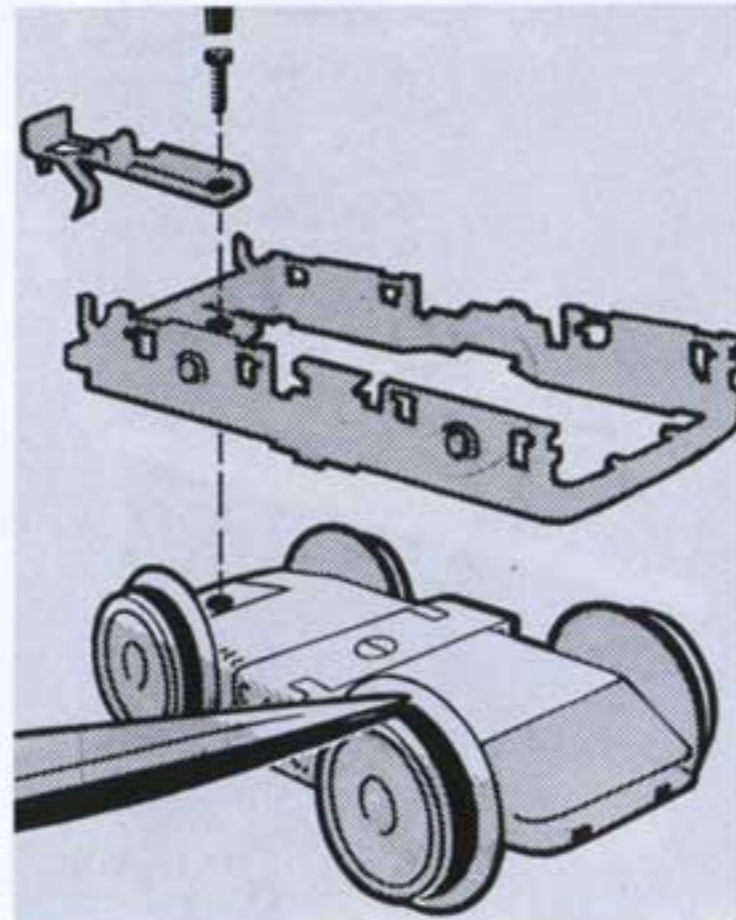
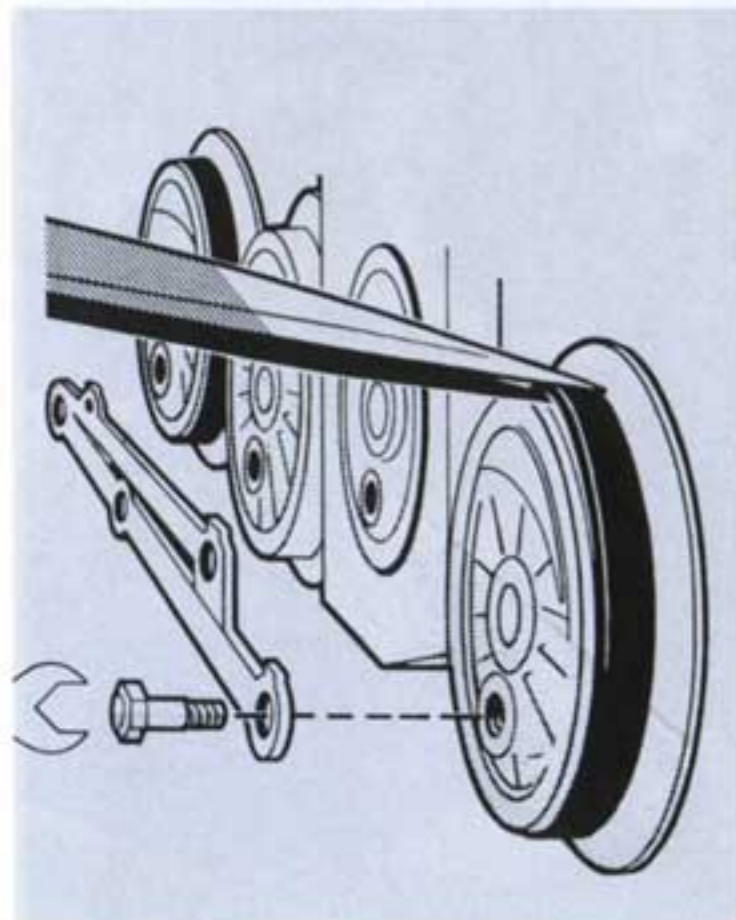
Soms verdraaien de antislipbanden bij het omleggen. Zet de pincet tussen wielflens en antislipband en licht de antislipband een beetje op. Draai dan met de duim van de vrije hand het wiel een of twee slagen, daarna zit de antislipband goed.

Omdat de wielen van de loks met gelijkstroommotoren (ICE, Rode Pijl, 0050) en de RE 800 niet met de hand gedraaid kunnen worden, moeten de antislipbanden hier opnieuw omgelegd worden.

Draai het wielstel alleen aan de zijde van de tandwielen, anders kan het aandrijf wiel losraken.

Bij het vastzetten van het draaistelraam moet U erop letten, dat de twee kleine houders goed in de uitsparingen zitten.

Bij de Bundesbahn waren er weliswaar nooit antislipbanden. Daarom werd vooral bij ijs en sneeuw en op sterke hellingen flink wat zand gestrooid. De machinist moest bij het optrekken zo snel mogelijk de regelaar sluiten als de wielen doorsloegen.



7.5 Oliën

De belangrijkste plaatsen die geolied moeten worden, zijn de ankerlagers. De meeste loks met vlakke collectoren bezitten op de beide asuiteinden van het anker een oliegleuf die met schuimplastic gevuld is.

Mocht zo'n oliegleuf leeg zijn, dan moet er voor het oliën met de pincet wat schuimplastic in de gleuf gestopt worden en wel **onder** de ankeras zodat het schuimplastic er bij het rijden niet weer uitgeperst wordt. In elke gleuf 1 à 2 druppels speciale Märklin-olie 7199 doen.

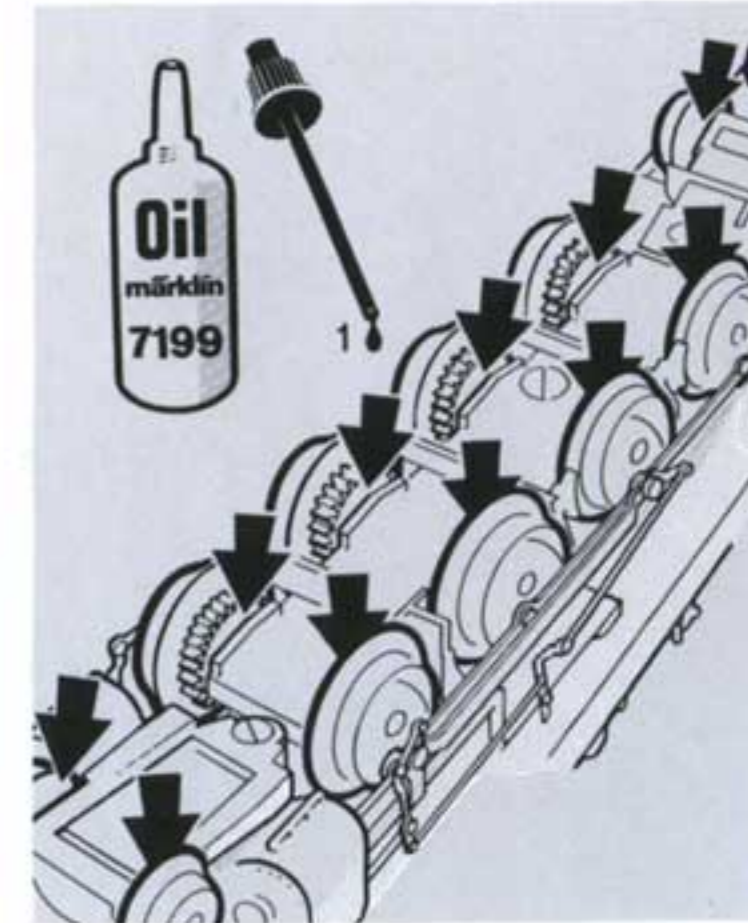
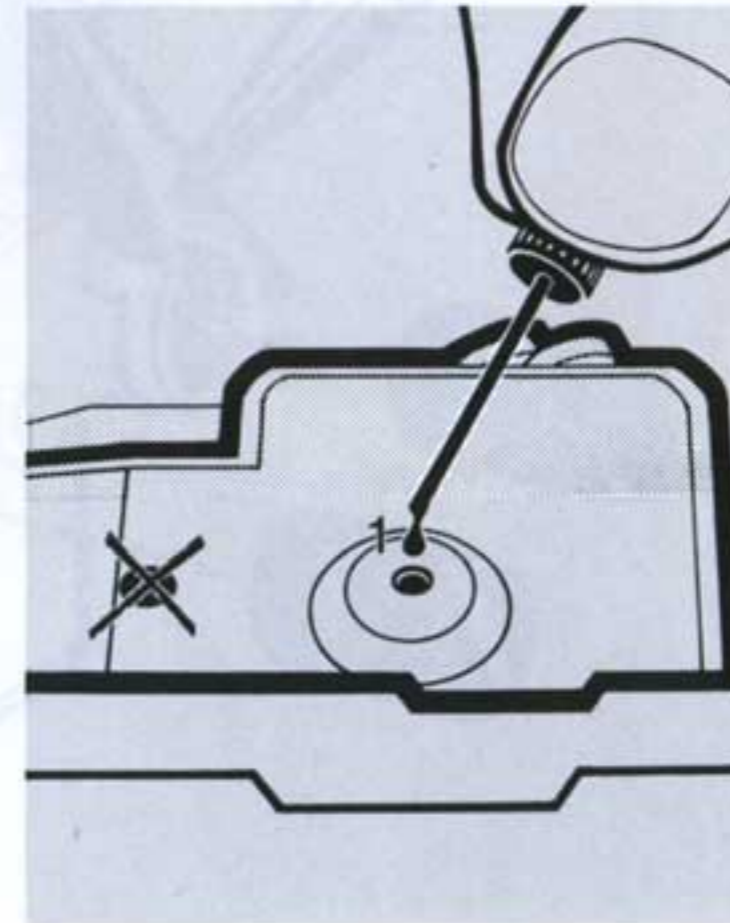
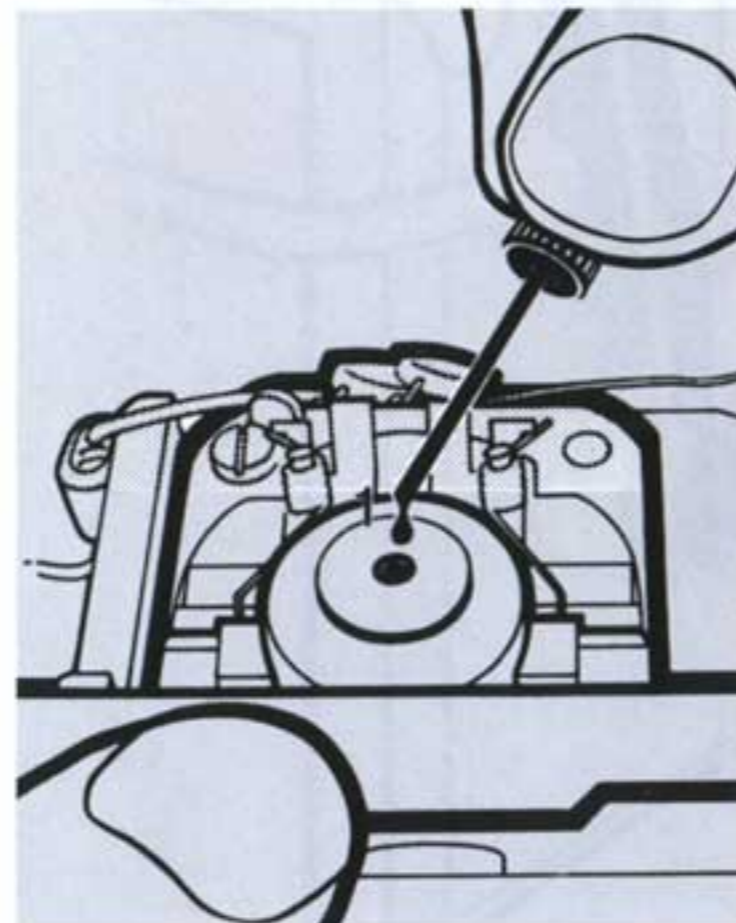
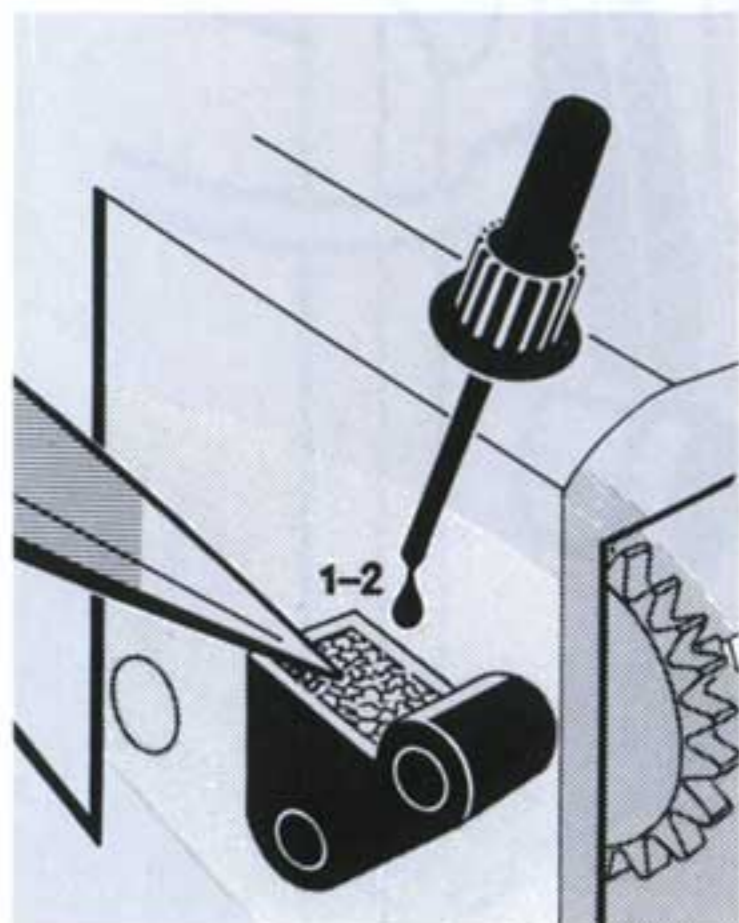
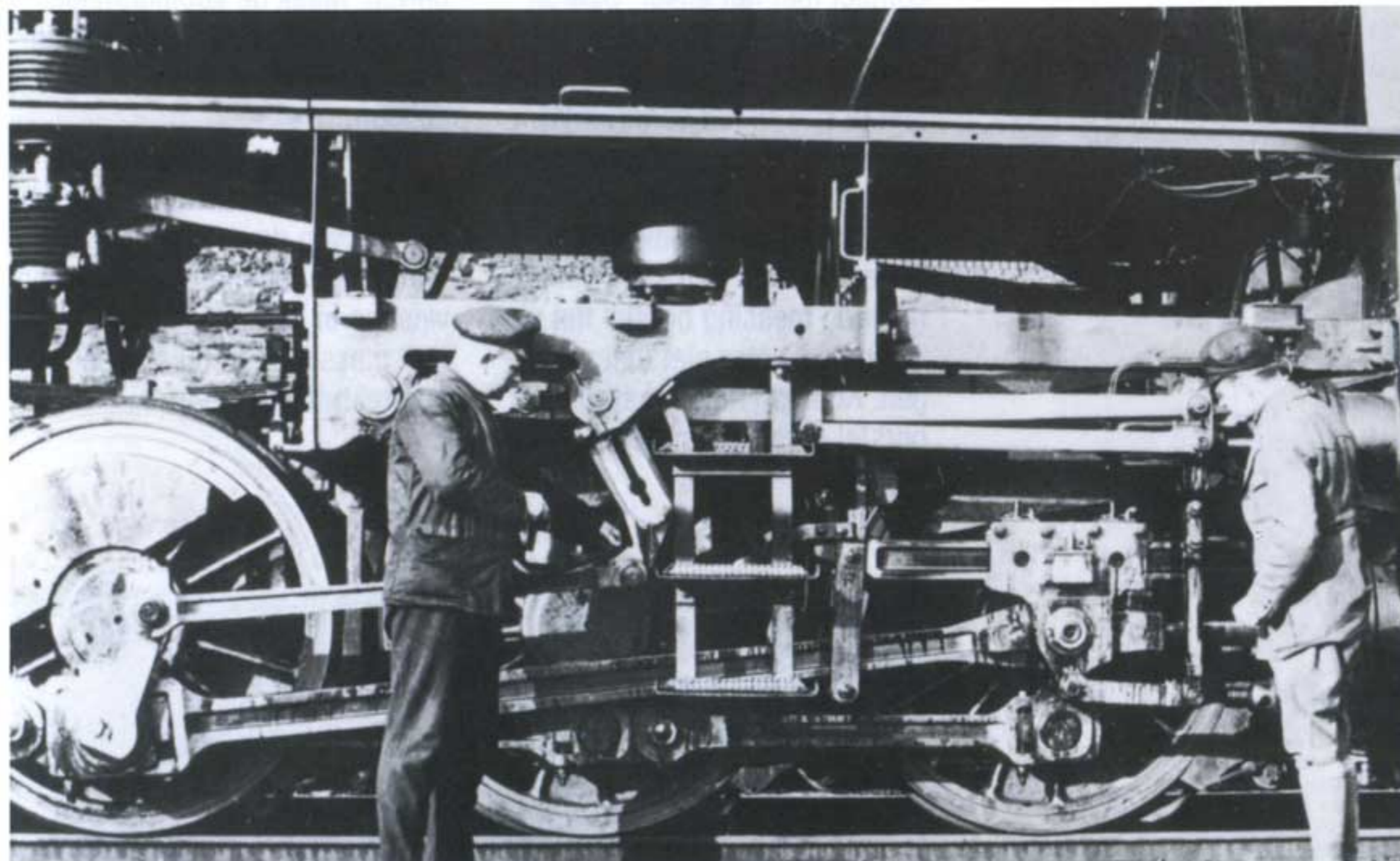
Bij motoren met ronde collectoren een druppel olie op de beide uiteinden van de ankeras doen.

Andere te oliën plaatsen: de lagers van de wielstellen en de tandwielen.

Gebruik alleen de speciale Märklin-olie, slaolie **verwoest** de motoren, naaimachineolie is daarentegen te dun.

In geen geval mag er olie in het motorhuis komen, de sleep-schoen geolied of rookolie 0241 gebruikt worden.

Ook bij het grote voorbeeld moet olie in de aslagers gedaan worden. Voor Märklin-loks kunt U de oliekan maar beter niet gebruiken.



7.6 Koolborstels vervangen

7.6.1 60 030 voor motoren met vlakke collector

De messing borstels en de koolborstels vormen het elektrische contact met het anker. Daarbij reinigt de messing borstel het vlak van de collector. Is de borstel te kort of het aandrukvlak van de koolborstel onregelmatig geworden, dan treden er storingen bij de stroomtoevoer op. Bovendien kan een sterk verontreinigde messing borstel het vlak van de collector niet meer reinigen. Koolborstel en messing borstel moeten vervangen worden.

Licht de beide aandrukveren naar buiten. Trek resp. schuif dan met een pincet koolborstel en messing borstel eruit.

Er mogen geen resten van het oude koolborstelpaar achterblijven. Maak de koolborstelgeleidingen met een stevig wattenstaafje of een omwikkelde lucifer schoon.

Het nieuwe koolborstelpaar plaatsen, de messing borstel aan de kant van de veer die aan de punt omgebogen is. Zet de veren weer zo in dat ze goed contact met messing borstel en koolborstel hebben.

Als de lok nu niet rijdt of na korte tijd blijft staan, controleer dan:

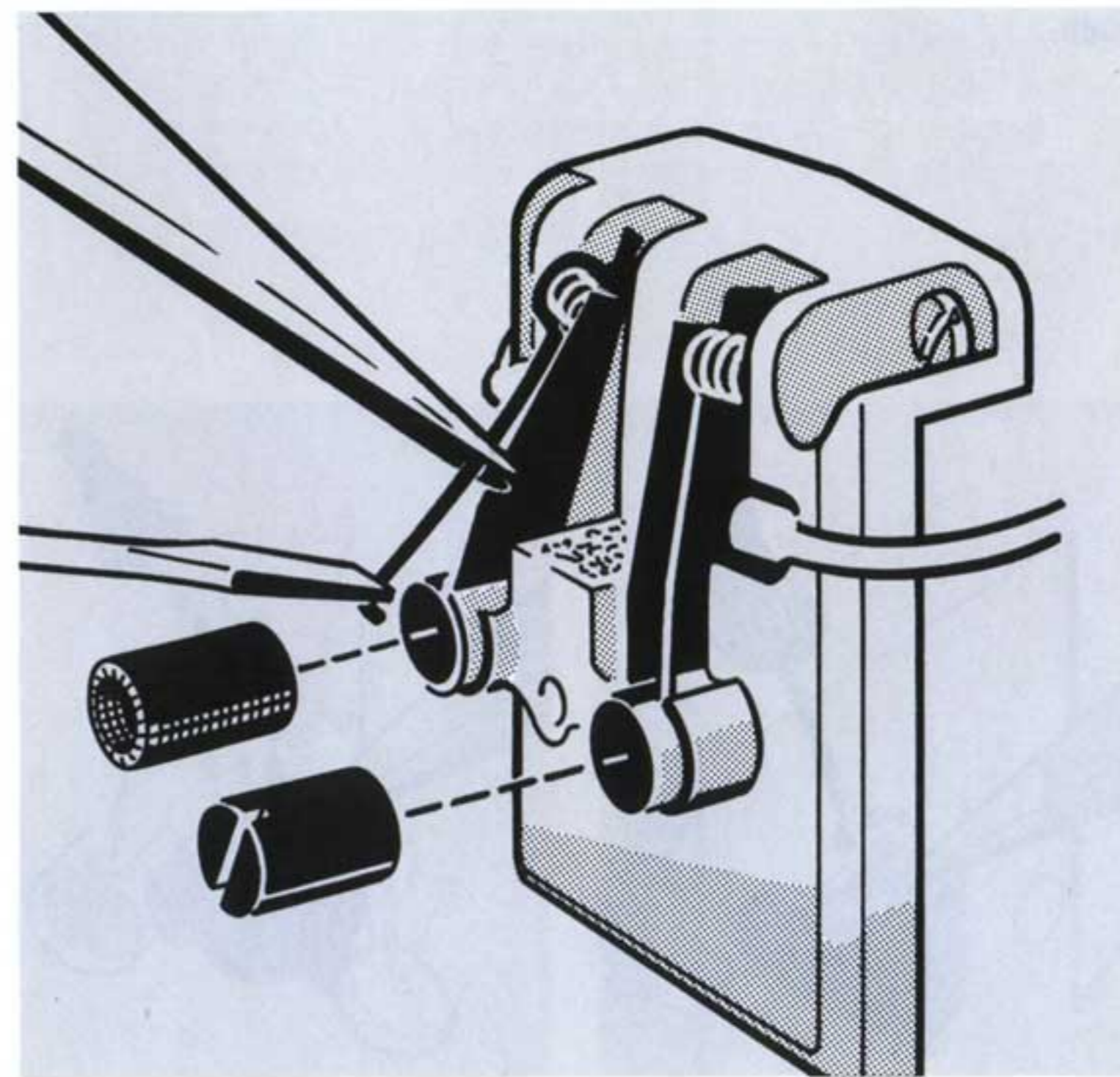
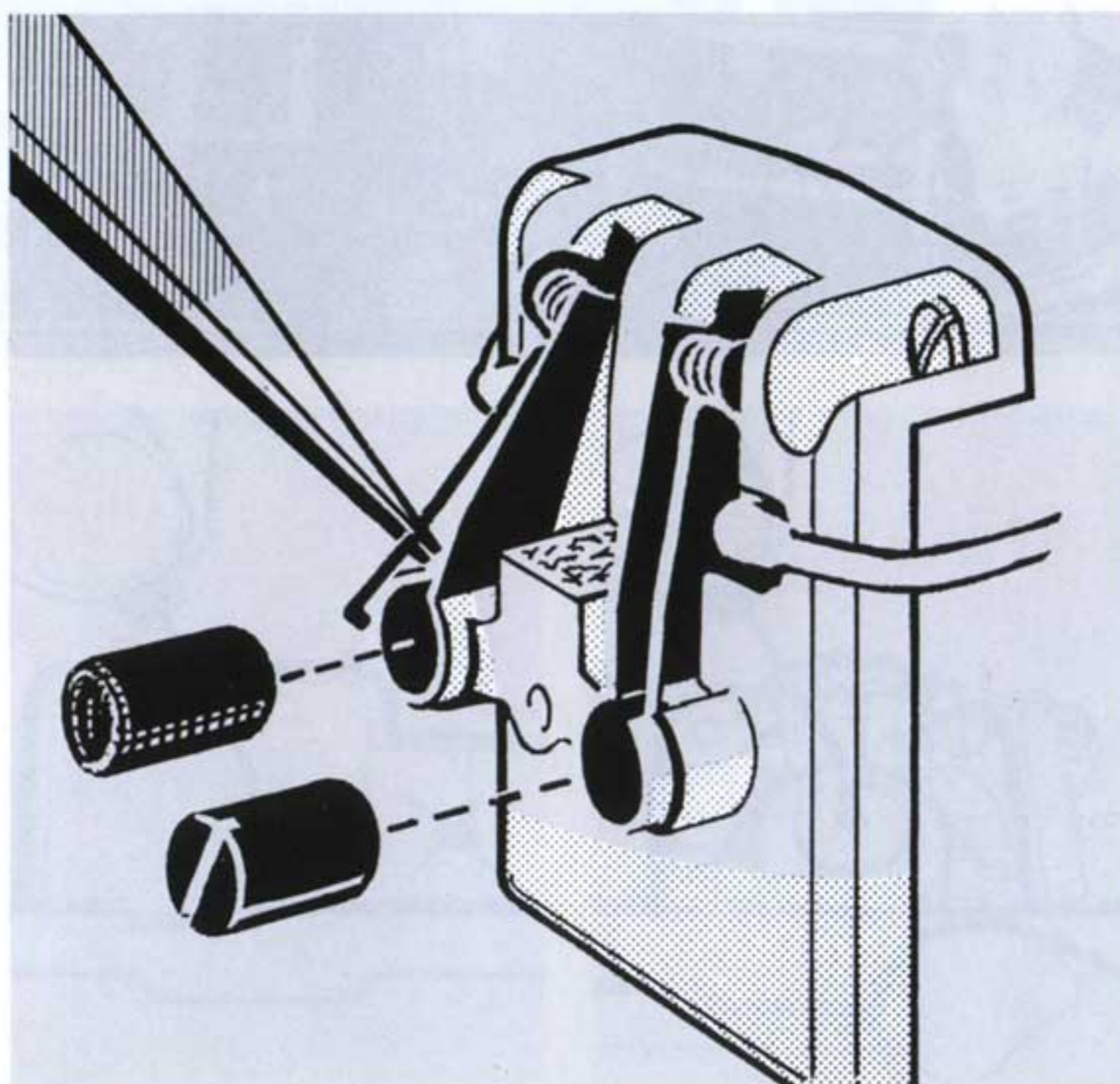
Zitten de koolborstels en de messing borstels goed tegen de collector? Zijn er resten van het oude koolborstelpaar achtergebleven?

Zitten de borstelveren goed op koolborstel en messing borstel? De omgebogen veer moet in het midden van de borstel steken.

Druk bij opgedraaide transformator met de pincet op koolborstel en messing borstel. Rijdt de lok in dit geval, dan is de druk

van de veer te klein. Haal de veer eruit en buig hem iets naar binnen. Het beste kan de veer 5 mm van de punt met de pincet beetgepakt worden; druk gelijkmatig met een kleine schroevendraaier op de veerpunt.

Uw handelaar heeft voor verloren gegane of gebroken borstelveren reserve in voorraad (onderdeel nr. 20078 en 20094).



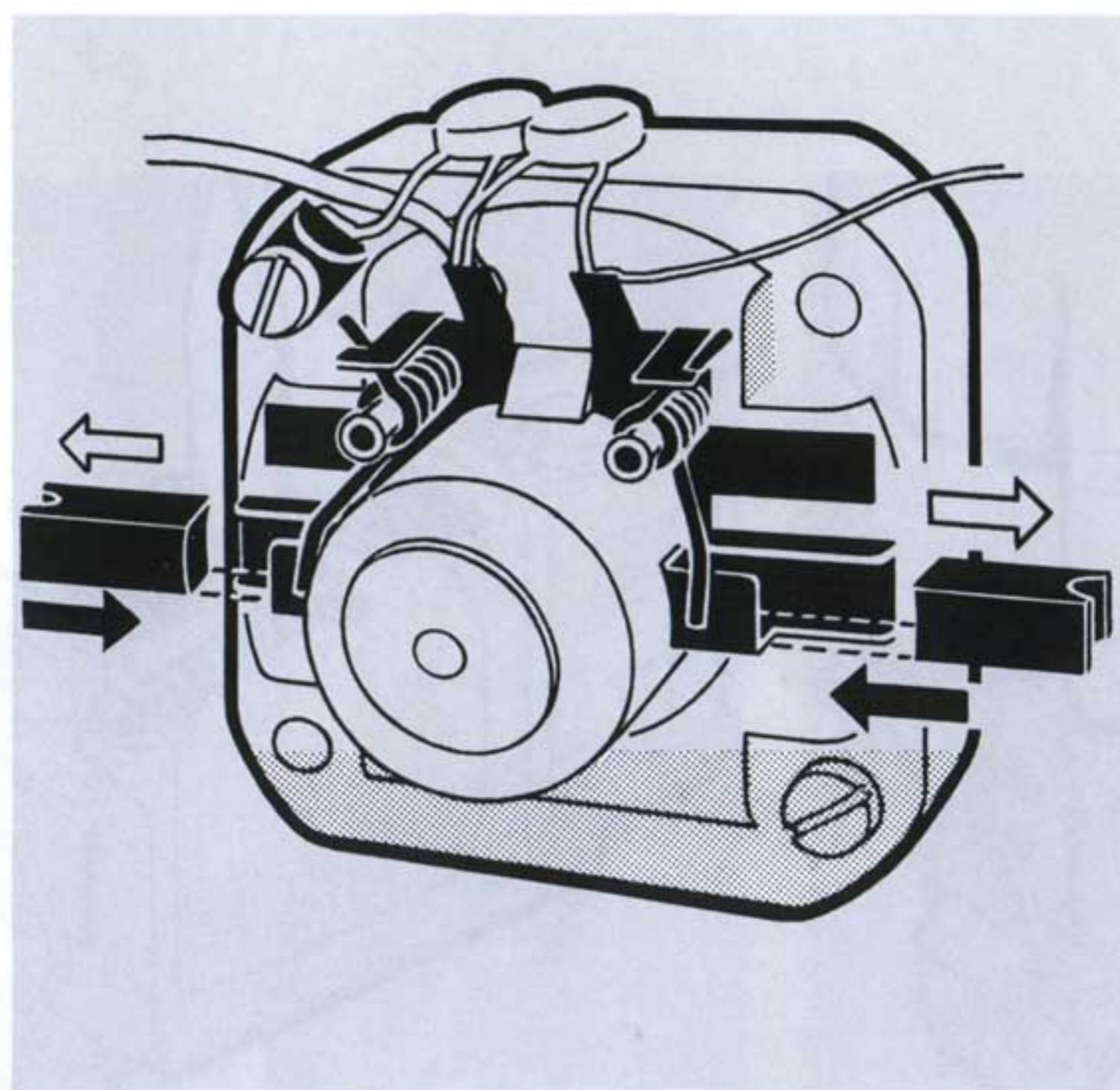
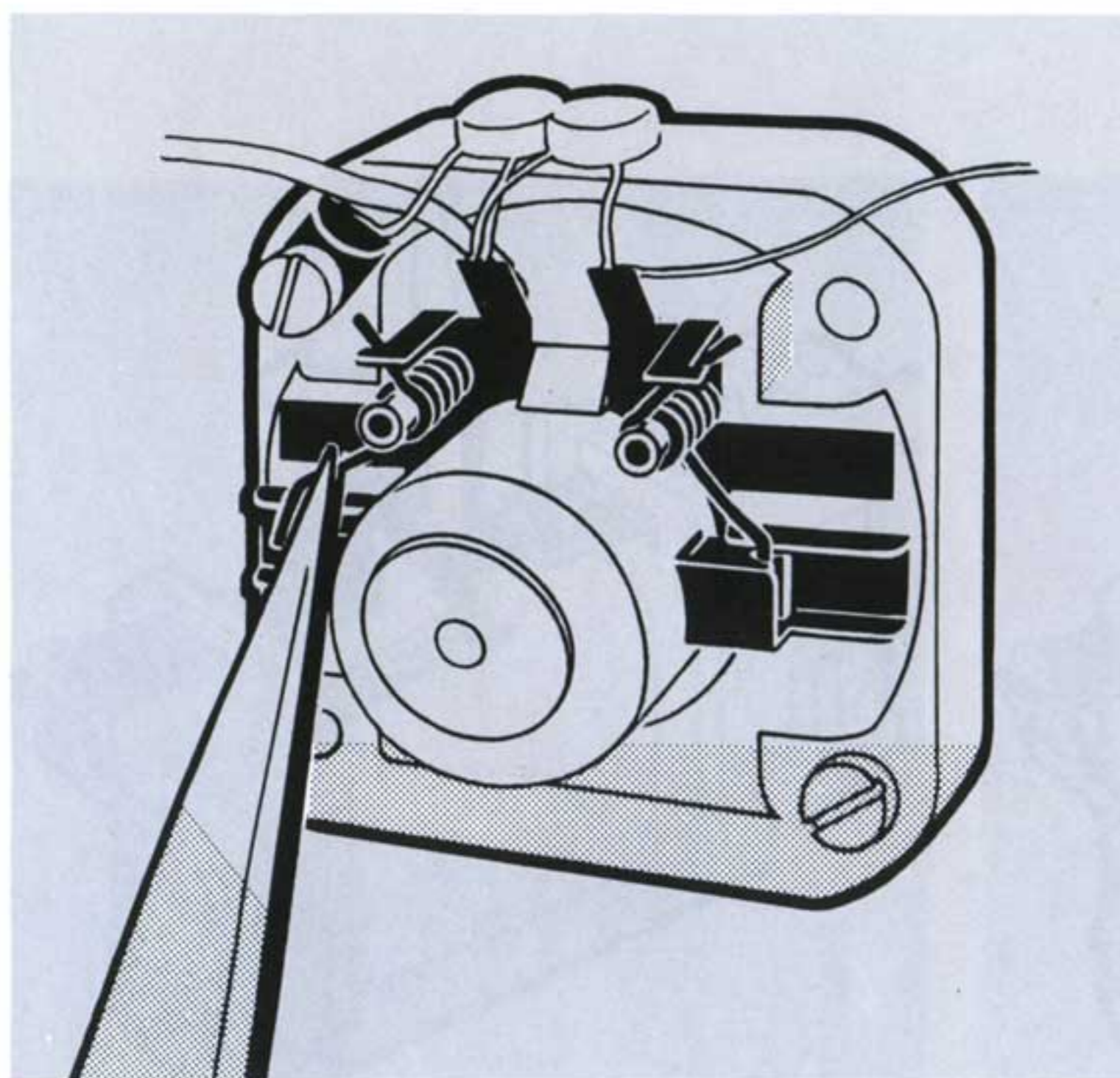
7.6.2
60 146 voor motoren met
ronde collector

Haal de twee aandrukveren er met de pincet uit. Veren niet verbuigen!

Haal de koolborstels eruit. Nieuwe koolborstels met de pincet inzetten. Daarna de beide veren met de pincet weer in de sleuf plaatsen.

Let erop dat de koolborstels niet in het motorhuis vallen.

Gebeurt dat toch: meestal kunt u de koolborstels er wel uitschudden, desnoods moet het motorschild afgeschroefd worden. In geen geval mag de koolborstel in het motorhuis achterblijven, omdat hij het anker kan blokkeren.



7.7 Schakelwalsveer (relaisveer) aanbrengen, corrigeren of vervangen

Deze veer (de relaisveer) allereerst met de pincet over de kunststof haak hangen. Met de wijsvinger op het oog drukken en daardoor de veer vasthouden. Het tweede oog over de messing haak hangen.

Schakelt de lok bij hoge snelheid uit zichzelf om of blijft ze staan en bromt ze, dan moet de haak naar links gebogen worden om de veerspanning te vergroten. Is dat niet voldoende, dan kan de veer ook een paar windingen korter opgehangen worden.

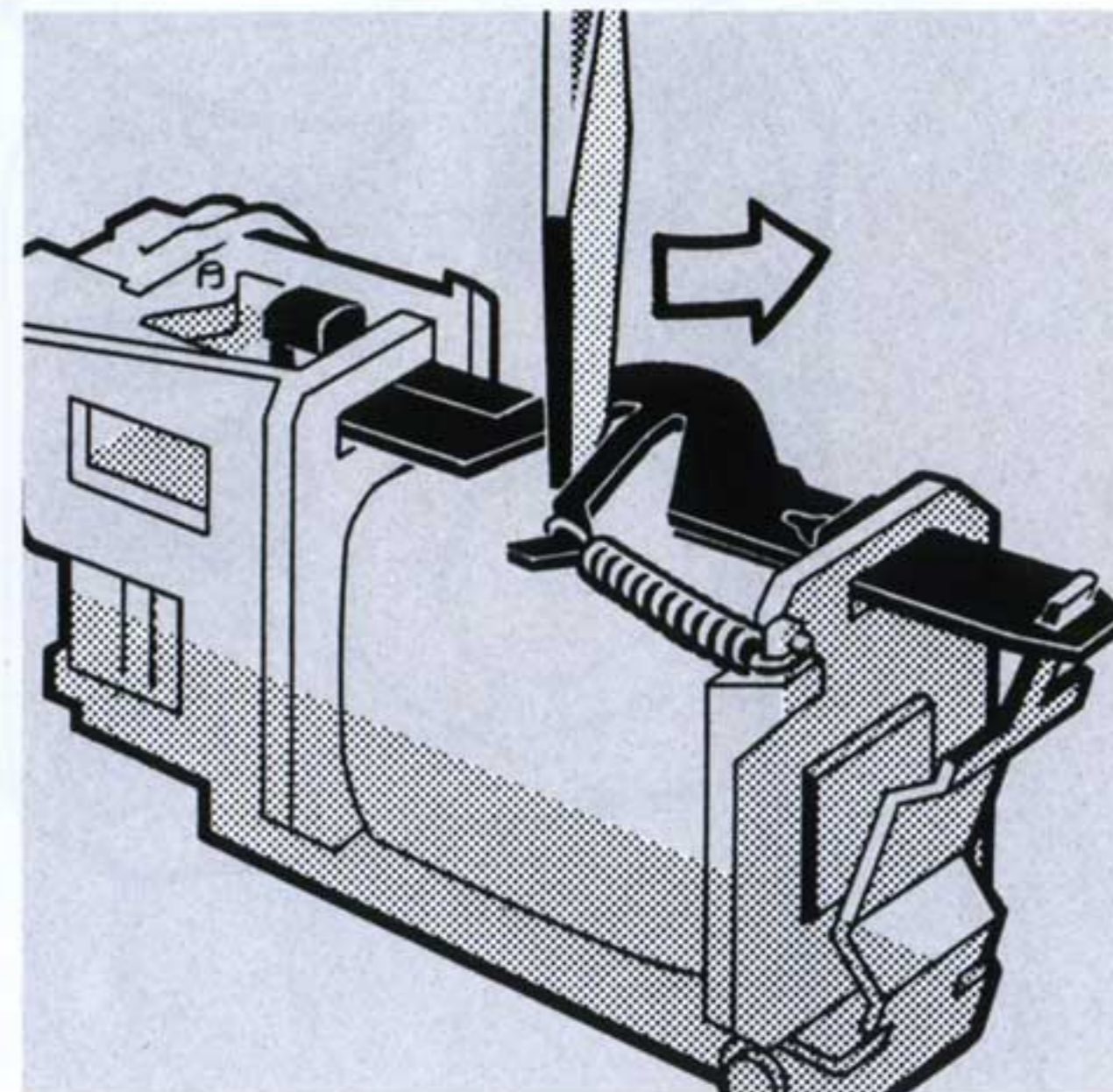
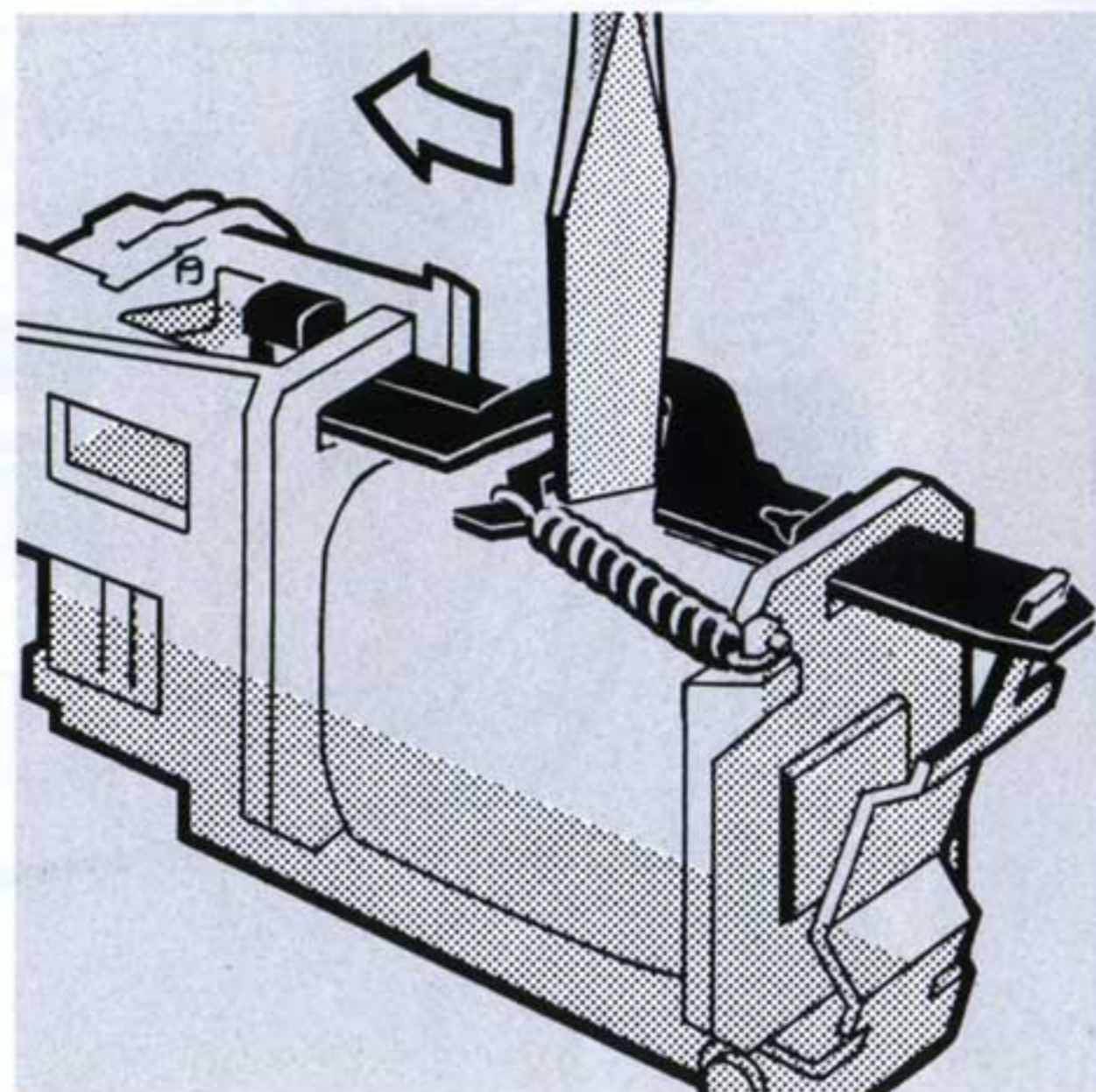
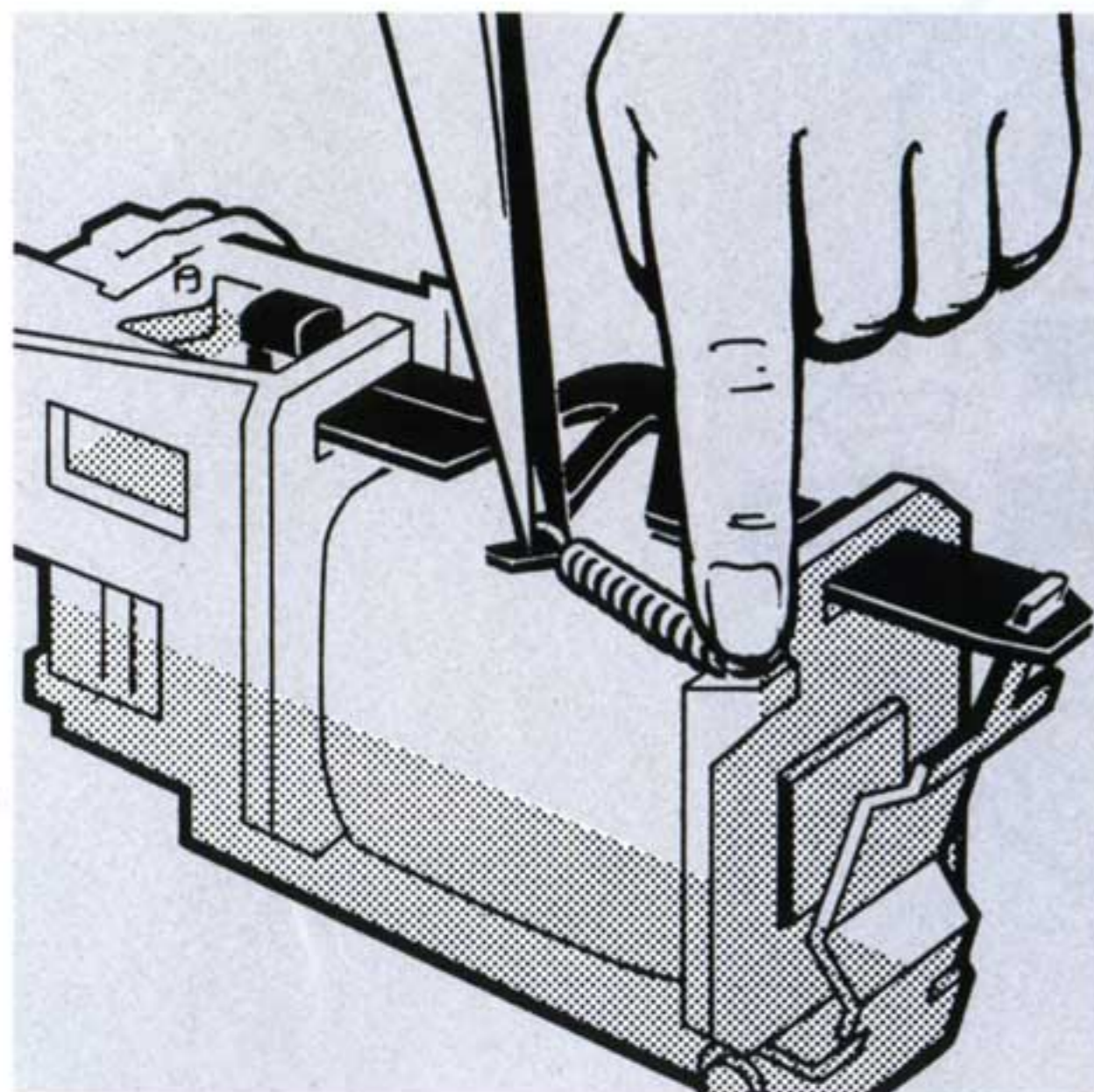
Schakelt de lok alleen met vertraging (na een sprong vooruit) of helemaal niet om, dan moet de haak naar rechts gebogen worden om de veerspanning te verminderen.

Als dat niet voldoende is, dan kan de veer uitgerekt worden.

Let erop dat de haak niet naar boven of naar beneden gebogen wordt, omdat de schakelwals anders onregelmatig aantrekt.

Als de haak na vaak buigen afbreekt, dan is de wals als onderdeel nr. 20 821 te verkrijgen. De relaisveer is onder cat.nr. 7194 bij Uw detaillist voorradig.

Bij de omschakelaars voor loks met TELEX-koppeling of treinstellen met lichtwisseling kan de trekkracht van de relaisveer alleen door uitrekken of korter inhangen geregeld worden. Let erop, dat de relaisveer vrij bewegen kan en niet gehinderd wordt door de draad die aan dezelfde kant gesoldeerd is.



7.8 Pantografen richten en vervangen

Als een pantograaf niet meer goed veert, dan ligt dat meestal aan de trek- en drukveren die ontbreken of uitgerekt zijn.

Nieuwe veren kunnen eenvoudig tussen de daarvoor aangebrachte haken gehangen worden.

Reserveveren:

Eenbeenstroomafnemer 76 563

Schaarstroomafnemer 76 560

Oude schaarstroomafnemer
(bijv. 20 780) 20 136

Voor het vervangen van de beschadigde pantograaf wordt meestal het huis afgenomen en de bevestigingsschroef van binnen gelost. Nadere aanwijzingen vindt U in de gebruikshandleiding. Let erop, dat de steunen (isolatoren) goed op het dak zitten.

7.9 Lok reinigen

De veel verkochte chemische reinigingsbaden (elektrolysebaden) of bijv. reinigingsoliesoorten halen niet de laatste vuilresten uit de lokomotief. Het blijft echter een probleem hoe de milieubedervende vloeistof opgeruimd moet worden.

Gebruik daarom voor het reinigen alleen een stevige katoenen doek, een pincet en een kleine schroevendraaier.

7.9.1 Reinigen van de aandrijf- en loopwielen

De wielen maken het elektrische contact tussen rails en lok. Als ze sterk verontreinigd zijn, dan trekken ze tijdens het rijden vonken; er kunnen stroomonderbrekingen ontstaan.

Krab met een hobbymes of een kleine schroevendraaier de zwarte plekken van de wielen af en poets de wielen met een doek schoon.

7.9.2 Reinigen van de aandrijving in de lokomotief

Is Uw baan op een tapijt gelegd, dan kunnen er gemakkelijk pluizen in de aandrijving terecht komen.

Verwijder alle pluizen, stofresten, strooimateriaal enz. met de pincet.

7.9.3 Ontvetten van de lok

Verwijder met een doek alle olie-resten. Trek de bij veel lokomotieven voorkomende springveer op het motorschild van de anker-as en neem de koolborstels en messing borstels uit de buisjes.

Schroef het motorschild los en neem het voorzichtig af. Neem anker en veldmagneet uit het huis (de draden van de veldmagneet niet afscheuren). Reinig het motorhuis met de doek van alle olieresten.

Als de collector sterk vervuild is, reinig hem dan met een vlakgummetje of een stukje glasfiber en krab de scheidingsgleuven met een naald schoon. Eventueel moet de collector afgedraaid worden. Laat dit werk echter over aan de vakman of een speciale werkplaats, omdat hiervoor precies ingestelde machines nodig zijn.

Voorzichtig met het gebruik van wasbenzine. Het gevaar bestaat dat kunststof delen zoals tandwielen week worden en na de behandeling breken of niet meer passen.



Storingsdiagnose bij lokomotieven

Bijna elke storing aan een lokomotief blijkt uit een typisch rijgedrag, uit rijgeluid en uit de verlichting. In het volgende schema zijn de meest voorkomende van deze storingen opgesomd. Het genoemde hoofdstuk achter de storingsbeschrijving leidt U systematisch naar de foutoorzaak en diens opheffing.

Ga aldus te werk:

Stel vast welk van de opgesomde storingen zich voordoet.

Voer de opgegeven controles op rij uit, dan vindt U automatisch de bij Uw lok voorkomende fout.

Als op alle mogelijke fouten zonder resultaat gecontroleerd is, dan moet de lok ter nadere controle naar de Märklin-vakman gebracht worden.

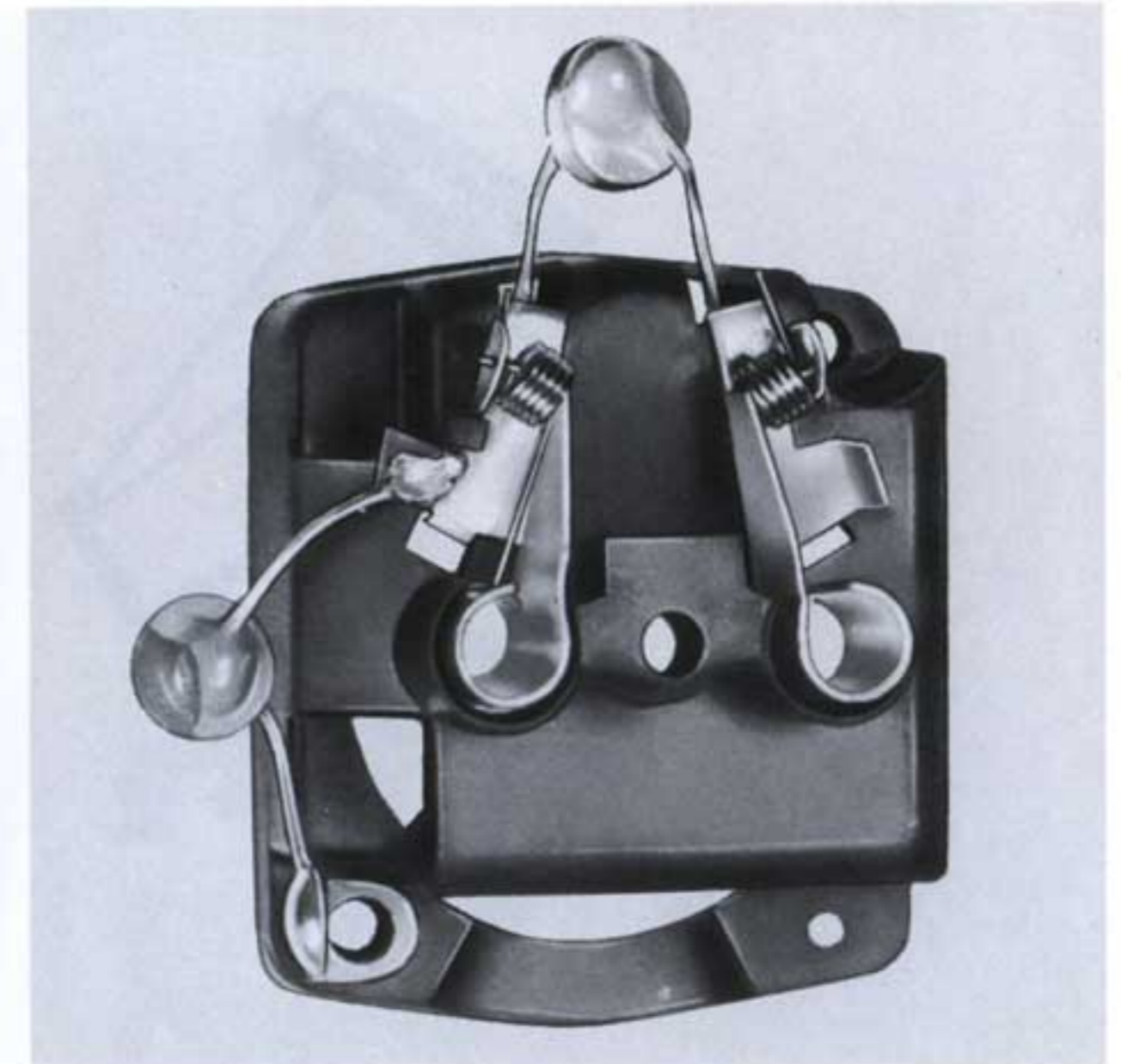
Verklaring van terugkerende benamingen:

Lokmassa

is het totale niet-geïsoleerde metalen lichaam van de lok, dus ook bijv. de metalen buffers of metalen koppelingen.

Belangrijkste soldeerpunt

is de soldeerplaats van waaruit de draden naar de sleepschoen, verlichting, rijrichtingschakelaar en het motorschild voeren. Bij loks met stroomafnemers bevindt deze soldering zich doorgaans op de bovenleidingsomschakelaar, bij andere loks op het motorschild (anker met vlakke collector) of op een van de afzonderlijke soldeeroegen; soms is het ook in de tender ondergebracht (anker met ronde collector). Het belangrijkste soldeerpunt is de elektrische tegenpool van de lokmassa.



8.1 Overzicht van mogelijke functiestoringen

Lok rijdt niet	Licht brandt niet, trafo geeft kortsluiting aan	9. 1
	Licht brandt niet, geen kortsluiting	9. 2
	Licht brandt	9. 3
Lok rijdt, maar	piept en knarst bij het rijden	7. 6
	maakt bij het omschakelen een sprong vooruit	7. 7
	niet op bovenleiding	9. 4
	slechts in één richting	9. 5
	te langzaam	9. 6
	blijft na korte tijd bij hoge snelheid staan	9. 7
	schakelt niet om. De wielen draaien zeer snel tijdens het omschakelen	9. 8
	rijdt al bij het omschakelen in de nieuwe richting	9. 9
	steeds langzamer, hoe verder de trafo opgedraaid wordt en blijft tenslotte stilstaan	9.10
	slechts stotterend, verlichting flinkt	9.11
	slechts met rukken	9.12
	schommelt en waggelt	9.13
	lokwielen slaan door	9.14
	ontspoort in de bogen	9.15
	ontspoort op wissels	9.16
	verlichting brandt niet	9.17
	rookgenerator functioneert niet	9.18
	TELEX-koppeling functioneert niet	9.19
	Extra opmerkingen voor loks met voorschakelelektronica	9.20
	Extra opmerkingen voor Digital lokomotieven	9.21

Opheffen van functiestoringen

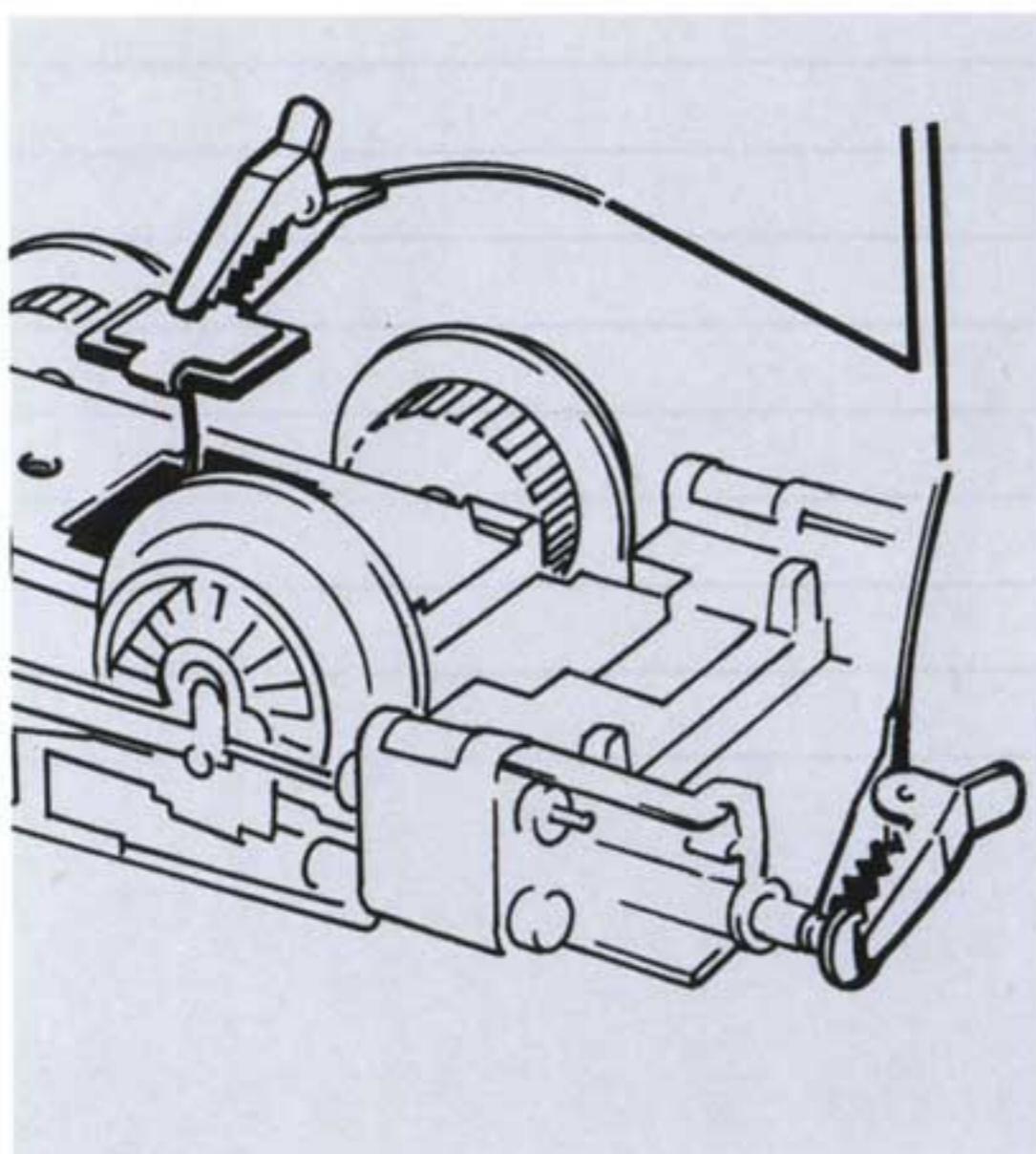
9.1 Lok rijdt niet – Licht brandt niet – Trafo geeft kortsluiting aan

9.1.1 Controleer of een metalen koppeling zo ver verbogen is, dat hij de middenleider van de rails raakt.

Is dat het geval, dan moet de koppeling met behulp van de koppelingsmal 7001 gejusteerd worden of vervang de koppeling (zie hoofdstuk 7.3).

9.1.2 Neem de lok van de rails. Geeft de transformator nog steeds kortsluiting aan: de fout zit in de modelbaan, niet in de lok (zie hoofdstuk 11).

9.1.3 Schroef de sleepschoen af. Bevestig een draad aan de lokmassa en het andere einde aan de iets uitgebogen contactplaat van de sleepschoen.



Mogelijke foutoorzaken, als de motor nu wel loopt:

- a..... Er is een verkeerde sleepschoen voor deze lok gebruikt.
[Sleepschoen vervangen](#)
- b..... De sleepschoen was verkeerd om gemonteerd.
[De sleepschoen op de juiste wijze opschroeven](#)
- c..... Er is geen goede schroef voor het opschroeven van de sleepschoen gebruikt. Een schroef met te grote kop kan kortsluiting veroorzaken.
[Schoef vervangen](#)
- d..... De sleepschoen is beschadigd.
[Sleepschoen vervangen](#)
- e..... De sleepschoen raakte het chassis, omdat de veren verbogen zijn of niet meer elastisch zijn.
[Sleepschoen vervangen](#)
- f..... De draad naar de contactplaat vertoont een kale plek.
[Draad vervangen](#)
- g..... De soldeerplaats op het contactplaatje is te dik en drukt tegen het chassis van de lok.
[Overtollige soldeertin verwijderen en de draad plat ertegen solderen](#)
- h..... Het blanke draadeinde op de soldeerplaats is te lang en raakt het chassis.
[Draadeinde ingekort solderen of de draad vervangen](#)

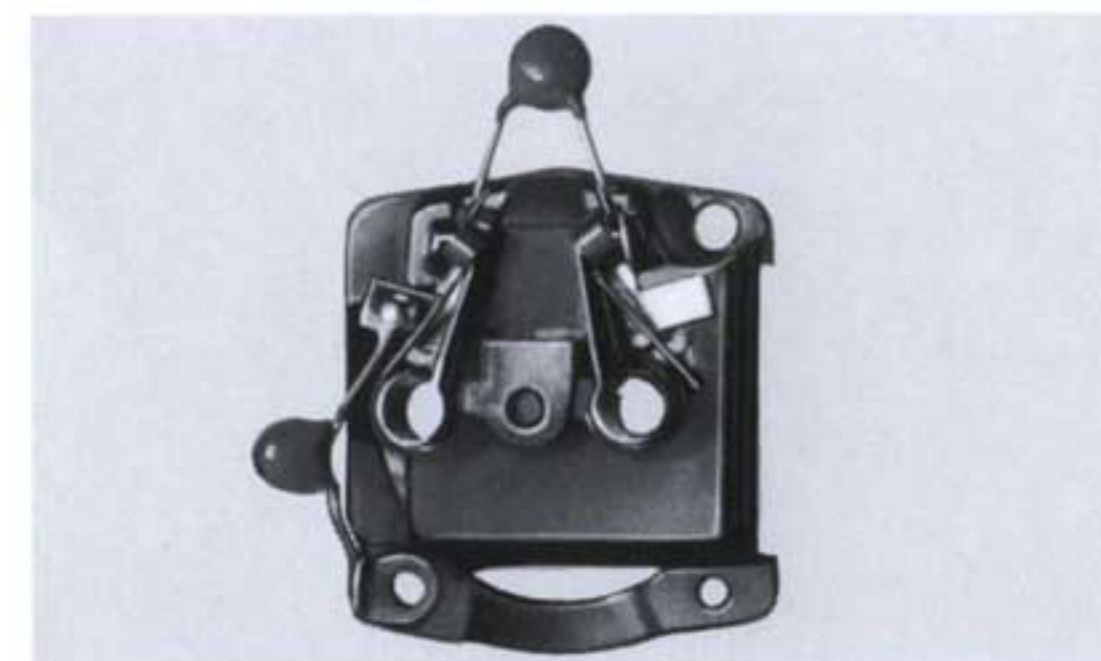
9.1.4 Schroef de sleepschoen weer vast en verwijder het huis. Verbind de tweede draad met de sleepschoen.

Als de motor nu loopt:

Er was kortsluiting tussen het huis en een draad of een soldeerplaats in de lok. (Soms kan op grond van een zwart brandplekje in het lokhuis de fout reeds gelocaliseerd en opgeheven worden).

Mogelijke foutoorzaken

- a..... Een draad is bij het vastschroeven van het huis beklemd en blank geschuurd.
[Draad vervangen](#)
- b..... Een soldeerplaats (bijv. aan de smoorspoel) is niet meer goed geïsoleerd.
[Soldeerplaats met isolatieschoen of isolatieband isoleren](#)
- c..... Een van de twee condensatoren op het motorschild staat te ver af en drukt tegen het lokhuis.
[Condensator naar beneden buigen](#)
- d..... De contactveer voor de rookgenerator is verbogen en drukt tegen het lokhuis.
[Contactveer iets buigen](#)



9.1.5 Soldeer nu de verlichtingsdraden van het belangrijkste soldeerpunt af.

Als de motor nu loopt:

Bij loks met meerdere verlichtingen moeten eerst de afzonderlijke draden tegen het belangrijkste soldeerpunt gehouden worden om te constateren welke verlichting kortsluiting veroorzaakt.

Mogelijke foutoorzaken

- a..... De verlichtingsdraad heeft een blanke plek.
[Draad vervangen](#)
- b..... Bij lampen met bajonetfitting (60 015):
De veerplaat is niet juist ingebouwd, de veer raakt het lokhuis.
[Veerplaat juist in de daarvoor aangebrachte sleuven zetten](#)
- c..... De lamp ontbreekt, de veer drukt tegen het lokhuis.
[Lamp plaatsen](#)
- d..... Bij oude loks met veerplaten (lamp nr. 60 000):
De veren zijn verbogen en raken (meestal onder) het lokhuis.
[Veerplaat iets naar boven buigen](#)
- e..... Bij lampen met kunststof fittingen
Soldeer de draden los van de soldeerogen op de lampfittingen. Als de motor nu loopt, dan is waarschijnlijk de zijdelings ingevoerde draad te lang en in de fitting naar beneden gebogen; hij raakt de veerplaat.
[Draadeinde naar boven buigen en lamp vastschroeven](#)

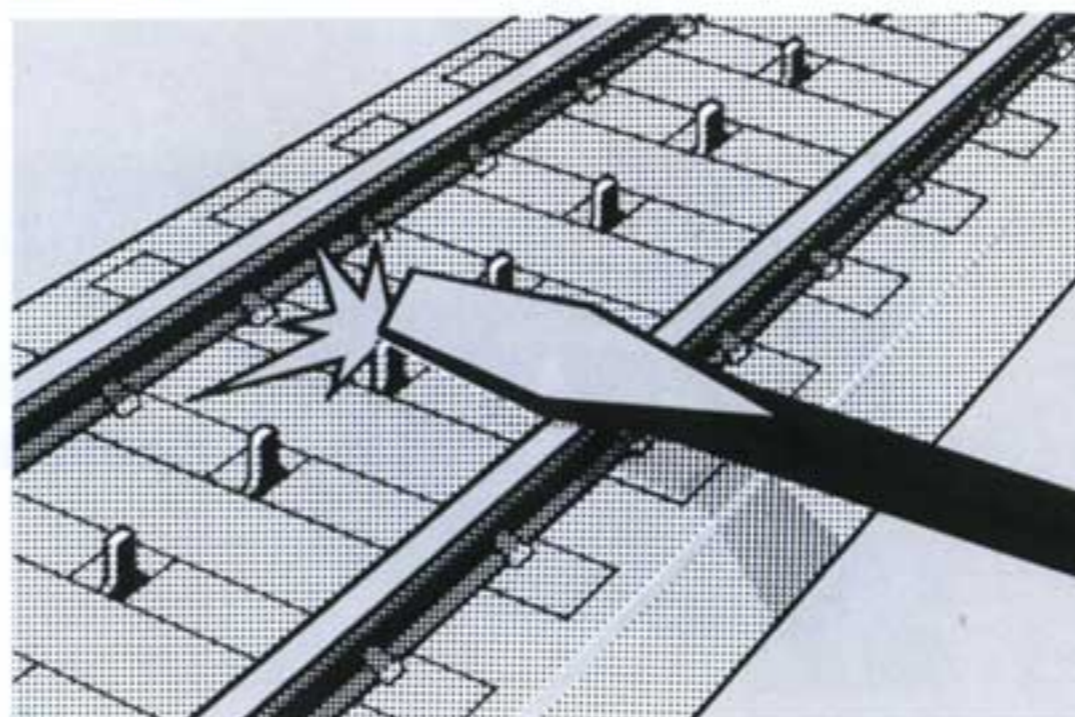
9.2 Lok rijdt niet – Licht brandt niet – Trafo geeft geen kortsluiting aan

9.2.1 Constater door kortsluiting tussen middenleider en rail te veroorzaken of er rijstroom is.

9.2.2 Controleer bij een elok:

- a..... Is de schakelaar op benedenleiding gezet?
[Eventueel schakelaar omzetten](#)
- b..... Zit het bovenste deel van de kunststof omschakelhefboom correct op het metalen schakelplaatje?
[Schakelplaatje onder de omschakelhefboom klemmen](#)
- c..... Ligt het metalen schakelplaatje stevig tegen de contactplaten van de stroomtoevoer?
[Schakelplaatje bijbuigen en een goed contact laten maken](#)

Als in de gevallen **b** en **c** de fout niet meer verholpen kan worden, dan moet de omschakelaar vervangen worden.
Bij veel loks is de schakelaar op het lokframe geklonken. De klinknagels moeten uitgeboord worden. De nieuwe schakelaar kan meestal ook met verzonken schroeven en moeren bevestigd worden.



9.2.3 Neem de lok van de rails. Verbind een draad met de lokmassa, de andere met de sleep schoen.

Als de motor nu loopt:

- a..... De sleepschoen heeft geen contact met de middenleider.
[Sleepschoen vervangen](#)
- b..... De verbindingsdraad tussen contactplaat en belangrijkste soldeerpunt is op één plaats los.
[Draad opnieuw vast solderen](#)

9.2.4 Schroef het huis af. Verbind een draad aan het belangrijkste soldeerpunt in plaats van aan de sleepschoen.

Als de motor nu loopt:

Draadverbinding tussen contactplaat en soldering nogmaals controleren. Misschien is er een slecht contact.
[Draad opnieuw solderen](#)

Is de fout nog niet verholpen, dan moet eventueel de smoorspoel vervangen worden. Breng de lok daartoe naar de vakman.

9.3 Lok rijdt niet – Licht brandt

9.3.1 Controleer allereerst de volgende punten:

- a..... Aandrijfwielen kunnen met de hand niet doordraaid worden:
Schade aan de overbrenging, de lok moet naar de vakman. Bij de loks ICE, Rode Pijl, RE 800, 0050 en de Köf kunnen de wielen niet met de hand doorgedraaid worden.
- b..... Koolborstels en messing borstels ontbreken of zijn te kort.
Borstels vervangen (zie hoofdstuk 7.6)
- c..... Draadverbindingen tussen veldmagneet en rijrichtingschakelaar zijn verbroken.
Draden solderen of vernieuwen
- d..... Soldeerplaats op de middelste aftakking van de veldmagneet op het motorschild is verbroken.
Beide draden vastsolderen
- e..... Rijrichtingschakelaar trekt bij het opdraaien van de rijregelaar direct aan.
Relaisveer moet gecorrigeerd worden (zie hoofdstuk 7.7)

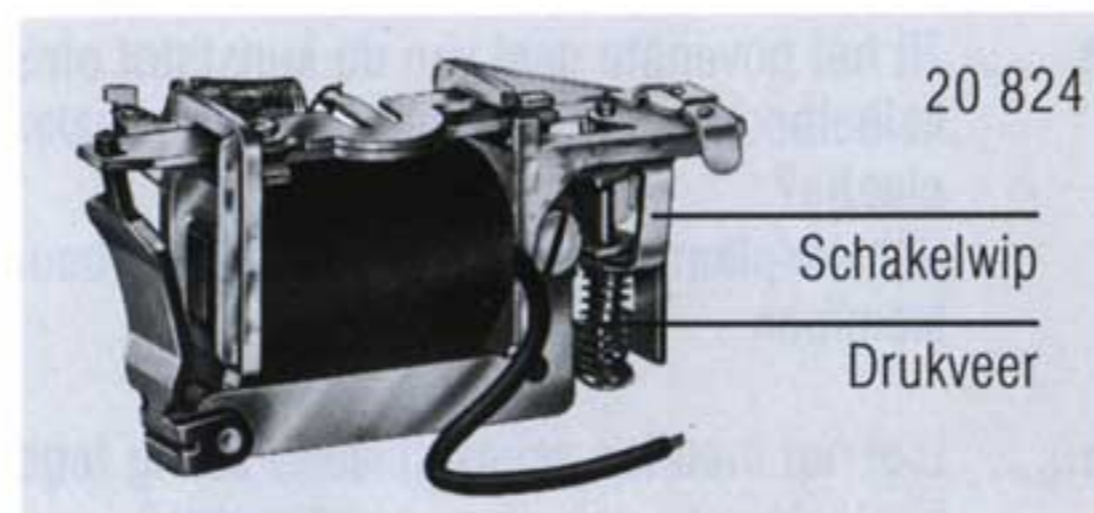
9.3.2 Druk met de pincet eerst tegen de borstels, daarna tegen de borstelveren.

Als de motor nu loopt:

Druk van de veren verhogen (zie hoofdstuk 7.6)

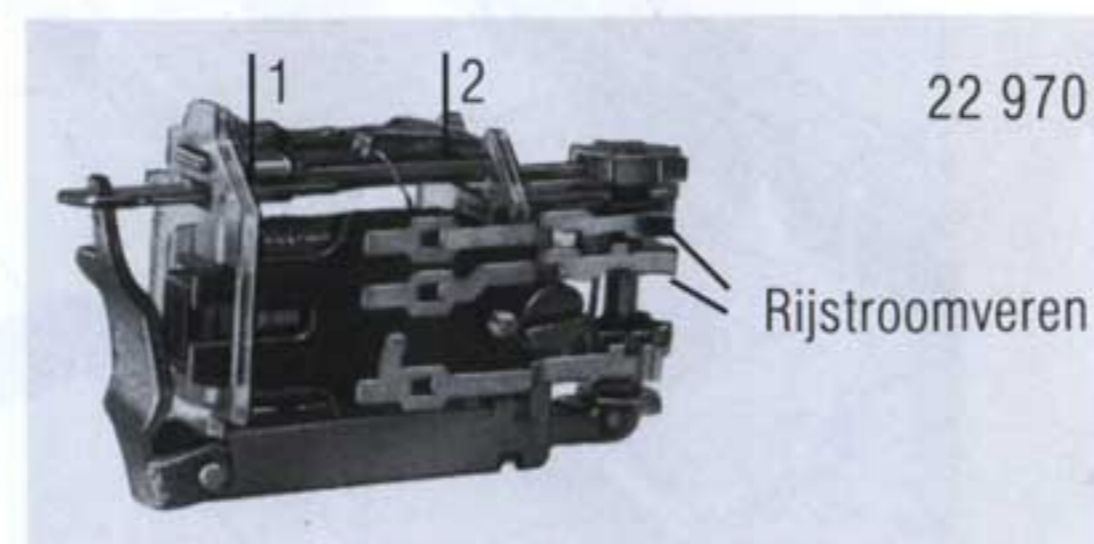
9.3.3 De schakelwip op de rijrichtingschakelaar is beklemd en heeft geen contact met de contactplaat.

Drukveer met de pincet naar beneden drukken, tot de schakelwip weer vrij bewegen kan.



9.3.4 Bij rijrichtingschakelaars met onderbrekerschakelaars:

Druk de punt van de contactveer (1) voorzichtig met een kleine schroevendraaier naar beneden. Als de lok nu rijdt, dan is de veer van de onderbrekerschakelaar te slap ingesteld. Brug (2) voorzichtig iets naar boven buigen. Onderbrekerschakelaar (nr. 21 683) desnoods vervangen (moeilijk vanwege het aangesoldeerde einde van de spoel).



9.3.5 Bij rijrichtingschakelaars met schakelwals en contactveren:

- a..... De veldmagneet bromt sterk als U de rijregelaar opdraait.
Een van de twee rijstroomveren met een geïsoleerde schroevendraaier voorzichtig iets terugtillen.

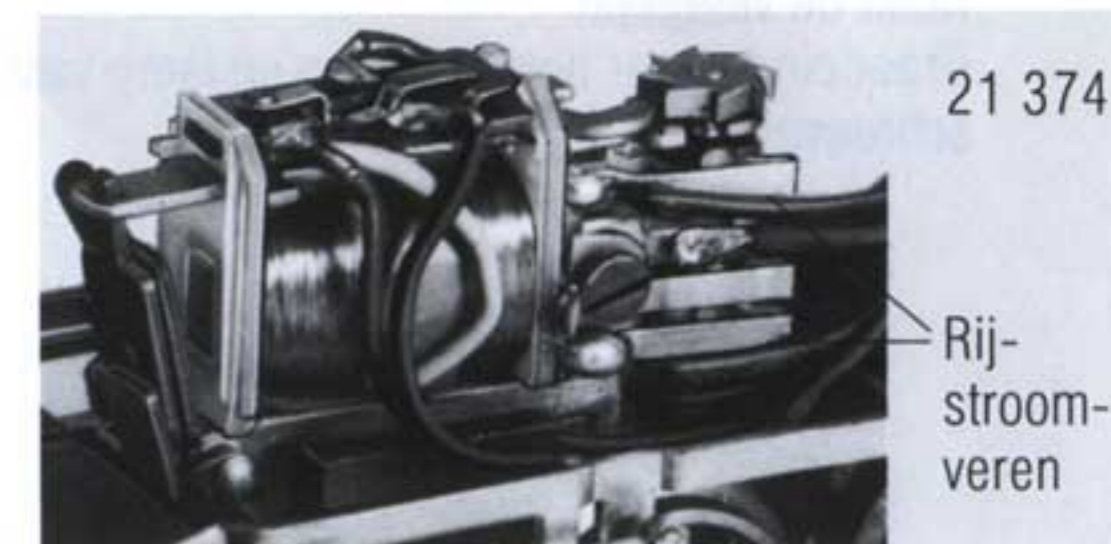
Als de lok nu rijdt, zie alinea 9.10.2 in dit hoofdstuk

- b..... De veldmagneet bromt niet als U de rijregelaar opdraait.
Met een geïsoleerde schroevendraaier eerst de ene, dan de andere rijstroomveer voorzichtig tegen de schakelwals drukken. Als de lok in één geval of in beide gaat rijden, dan is de veerdruk te gering.

Rijstroomveer ongeveer 5 mm van de punt af met de pincet aanpakken en iets van de schakelwals terugtillen. Met een kleine schroevendraaier op de punt drukken en deze een klein beetje naar binnen buigen.

9.3.6 Bij rijrichtingschakelaars met naar binnen gebogen veren

Een kleine schroevendraaier in de knie van de veer steken. Buig de veer iets door een weinig te draaien.



9.4 Lok rijdt niet op bovenleiding

9.4.1 Controleer of de bovenleiding rijspanning heeft. Zet een andere lok die op bovenleiding rijdt, op de rail.

Rijdt deze niet, controleer de aansluitingen van de bovenleiding.

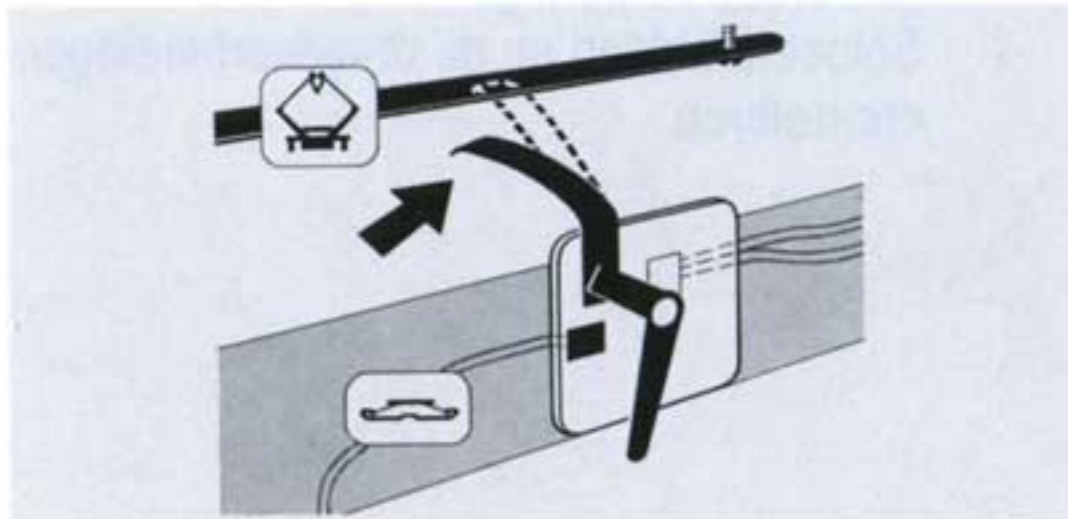
9.4.2 Controleer vervolgens:

a..... Is de omschakelaar op bovenleiding gezet?
Eventueel de schakelaar omzetten

b..... Is de schakelaar defect?
Reparatie, zie alinea 9.2.2 b/c in dit hoofdstuk

9.4.3 Controleer of de veer van de bovenleidingsschakelaar contact met de stroomafnemer heeft.

Eventueel de veer naar boven buigen



9.4.4 Controleer of de druk van de stroomafnemer te zwak is.

Mogelijke foutoorzaken:

a..... De veren van de stroomafnemer zijn te slap geworden of ze ontbreken.
Veren vervangen (zie hoofdstuk 7.8)

b..... De stroomafnemer is verbogen.
De stroomafnemer vervangen (zie hoofdstuk 7.8)

9.5 De lok rijdt maar in één richting

9.5.1 Controleer de soldeerverbindingen

- tussen de veldmagneet en de rijrichtingschakelaar
- tussen veldmagneet en motorschild (beide middenaftakkingen).

Draad opnieuw aansolderen

9.5.2 Controleer of de wip rechts op de rijrichtingschakelaar bij één positie geen contact met de contactplaat maakt.

Uitslag van de wip justeren of de rijrichtingschakelaar vervangen.

9.5.3 Controleer of de rijrichtingschakelaar bij het omschakelen van de wip steeds naar dezelfde kant drukt (de lok rijdt weliswaar, maar slechts in één richting):

Mogelijke foutoorzaken

a..... Het juk hangt ernaast.
Juk juist ophangen

b..... De stift op het juk, die de wip naar achteren trekt, is verbogen.
De stift met een tang heel voorzichtig verticaal naar beneden buigen

c..... De haak voor de ankerveer op het juk is naar boven of naar beneden gebogen.
Haak met een platte tang recht buigen

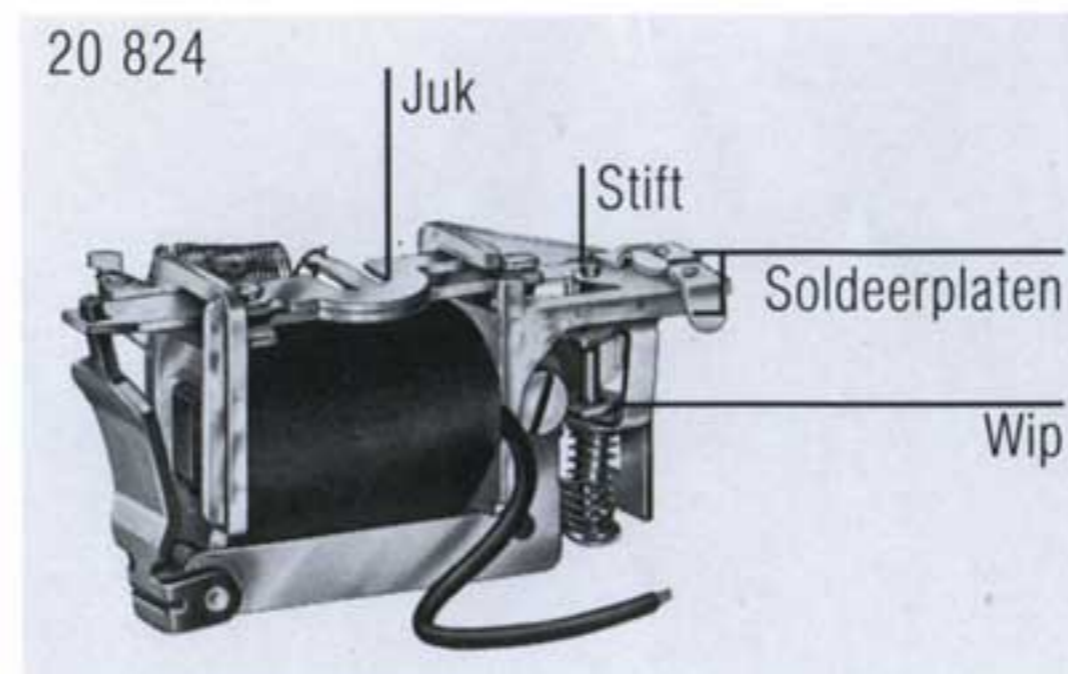
d..... Na het monteren van het huis drukt een draad tegen de wip.
Draad opnieuw verleggen

9.5.4 Controleer of de wip eventueel geen contact met de soldeerplaat heeft, omdat deze verbogen is?

Soldeerplaat voorzichtig iets naar beneden buigen en de aanslag van de wip justeren

9.5.5 Bij de rijrichtingschakelaar met schakelwals en contactveren:

Druk de contactveren voor de defecte rijrichting met een geïsoleerde schroevendraaier voorzichtig tegen de schakelwals. Als de lok nu rijdt, reparatie zie alinea 9.3.5 in dit hoofdstuk.



Opheffen van functiestoringen

9.6 Lok rijdt te langzaam

9.6.1 Druk koolborstel en messing borstel met een pincet aan.

Rijdt de lok nu sneller:

Borstels vervangen (zie hoofdstuk 7.6)

9.6.2 Licht de koolborstels een klein beetje op.

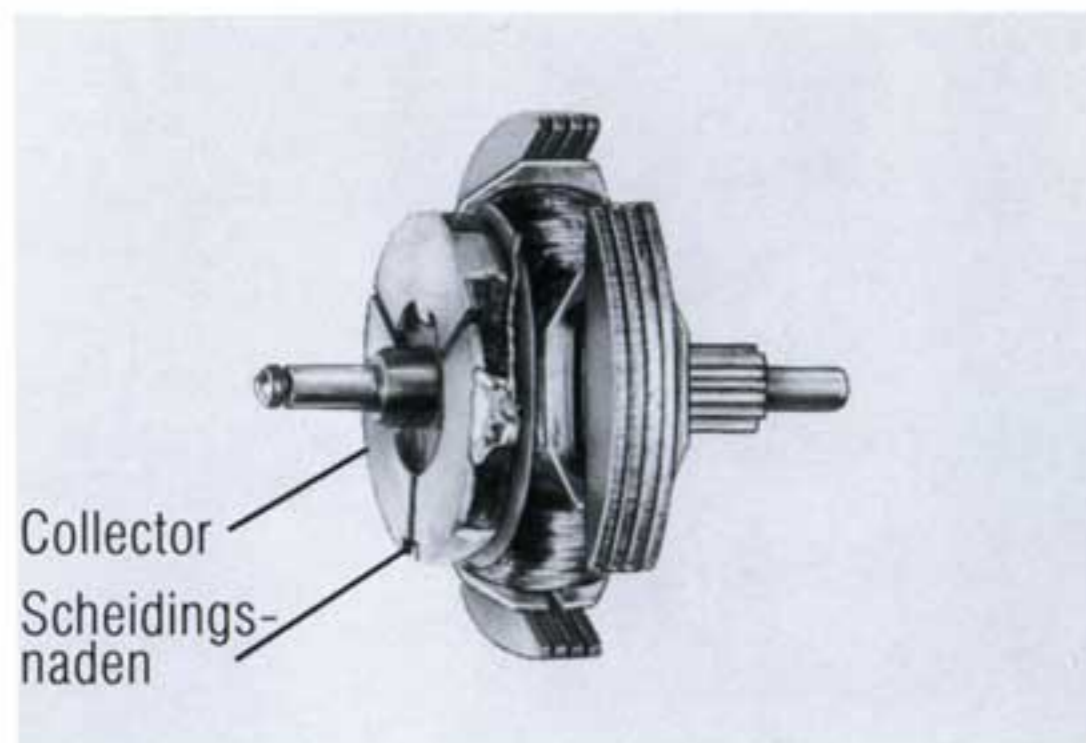
Rijdt de lok nu nog sneller, dan is de druk te hoog en het anker wordt afgeremd.

Aandrukveren heel licht terugbuigen

9.6.3 Als er nu nog geen verhoging van de snelheid geconstateerd wordt, dan moet het anker gedemonteerd worden.

a..... Als de collector sterk verontreinigd is:
Collector reinigen, scheidingsnaden met een naald uitkrassen. Helpt dit niet, dan een nieuw anker monteren.

b..... Als een wikkeling van het anker doorgebrand is:
Het anker moet vervangen worden. Als ook de veldmagneet doorgebrand is, dan moet ook die vervangen worden.



9.7 Lok blijft na een poosje of bij hoge snelheid plotseling staan

9.7.1 Het anker van het rijrichtingrelais trekt aan:

De relaisveer is te zwak (zie hoofdstuk 7.7)

9.7.2 De lok rijdt na aandrukken van de borstels met een pincet weer verder:

Borstels vervangen (zie hoofdstuk 7.6)

9.7.3 Bij rijrichtingschakelaars met schakelwals: veldmagneet bromt.

Zie alinea 9.10.2 in dit hoofdstuk

9.8 Lok schakelt niet om, maar begint enorm snel te rijden

9.8.1 De relaisveer is te strak afgesteld (zie hoofdstuk 7.7)

9.8.2 De wip van de rijrichtingschakelaar zit klem (Zie alinea 9.3.3 in dit hoofdstuk)

9.9 Lok rijdt nog tijdens het omschakelen met maximale snelheid in de nieuwe richting

9.9.1 De soldeerlip op de contactplaat van de rijrichtingschakelaar (meestal de buitenste) is naar onderen gebogen of

de contactplaat is door ondeskundig solderen er tegen aangesoldeerd en de buitenste soldeerlip is naar beneden gezakt.

De wip heeft ook in de omgeknikte toestand nog contact met de soldeerlip.

Soldeerlip of de hele contactplaat voorzichtig iets naar boven buigen. Vaak helpt alleen vervanging van de rijrichtingschakelaar.

9.9.2 Bij rijrichtingschakelaars met onderbrekerschakelaar:

De onderbrekerschakelaar heeft een permanent contact met het daaronder liggende moedercontact, bijv. door middel van een blanke draad of een brede soldering.

Soldeerplaatsen en de draadverbindingen controleren

9.10 Lok rijdt steeds langzamer, als de transformator verder opgedraaid wordt, en blijft tenslotte staan

9.10.1 De lamp op de transformator wordt bij hogere spanning donkerder:

Er is een aansluitfout op de baan (zie hoofdstuk 11.1)

9.10.2 De veldmagneet van de lok bromt, de lok heeft een rijrichtingschakelaar met schakelwals en contactveren (bijv. bij TELEX-koppeling):

Als de fout alleen in één rijrichting optreedt, dan ligt een van de twee bovenste contactveren te strak tegen de schakelwals.

Lok in de rijrichting schakelen, die weergegeven wordt door de fout. Draai de transformator zo ver open, tot de lok blijft staan en de veldmagneet bromt. Nu krijgen de beide spoelhelften van de veldmagneet tegelijkertijd stroom.

Omdat op de omschakelaar onaangename spanningspieken optreden, moet U de lok met een doek beetpakken. Licht de naar binnen liggende veer met een geïsoleerde schroevendraaier iets op, de lok rijdt dan onmiddellijk in de juiste richting. Buig dezelfde veer enkele malen tot de lok correct rijdt.

Rijdt de lok nu helemaal niet meer in de andere richting, dan hebt U de veer te ver teruggebogen. Veer met de pincet 5 mm van de punt af beetpakken en voorzichtig terugbuigen, daarna de punt van de veer door drukken met een kleine schroevendraaier iets naar binnen buigen.

Als de fout in beide rijrichtingen optreedt, dan zijn beide veren te strak ingesteld.

9.11 Lok rijdt slechts haperend, licht flakkert

9.11.1 Stel vast of het sleepcontact nog voldoende druk heeft en of de sleepschoen een groef of inbrandplekken vertoont.

Zo nodig het sleepcontact vervangen (zie hoofdstuk 7.1)

9.11.2 Is soldeersel op de contactplaat, de smoorpoel of de belangrijkste soldering los (denkerend contact)?

Eventueel draad opnieuw vast solderen

9.11.3 Als de wielen erg vuil zijn:

Baan op verontreinigingen zoals tapijtpluizen, strooimateriaal en dergelijke nalopen en reinigen. Alle lokomotiefwielen reinigen, desnoods moeten wielstellen of draaistellen vervangen worden.

9.11.4 Bij drieassige loks, als slechts één as aangedreven is (bijv. 3029, 3087, 3090, 3104):

De middelste as moet verend op de rails drukken, omdat de wielen anders niet voldoende contact met de massa hebben. Is er geen veerdruk te voelen, dan ontbreekt de drukveer of is die verbogen.

Rijrichtingschakelaar demonteren; daaronder bevindt zich de opening voor de montage van de drukveer (cat.nr. 76 562). Nieuwe veer monteren en de rijrichtingschakelaar opnieuw opschroeven.



Opheffen van functiestoringen

9.12 Lok rijdt alleen met schokken

9.12.1 De lok moet geolied worden (zie hoofdstuk 7.5)

9.12.2 Draai de aandrijfwielen met de duimen.

a..... De wielen kunnen niet goed in de beide richtingen gedraaid worden (sterke weerstand of volkomen blokkeren):

Controleer of er iets tussen de tandwielen zit, wat er niet thuishoort. Maak de overbrenging schoon.

Motorschild afschroeven en vaststellen of er vreemde voorwerpen in het motorhuis zitten.

Als een tandwiel defect is, dan moet de lok naar de vakman.

b..... U voelt dat een tandwiel versleten is (bij het draaien is er soms geen weerstand, tandwiel slipt door).

De lok moet door de vakman gecontroleerd worden.

c..... Een van de wielen op de aandrijfassen is los (hij kan gemakkelijk op de as gedraaid worden).

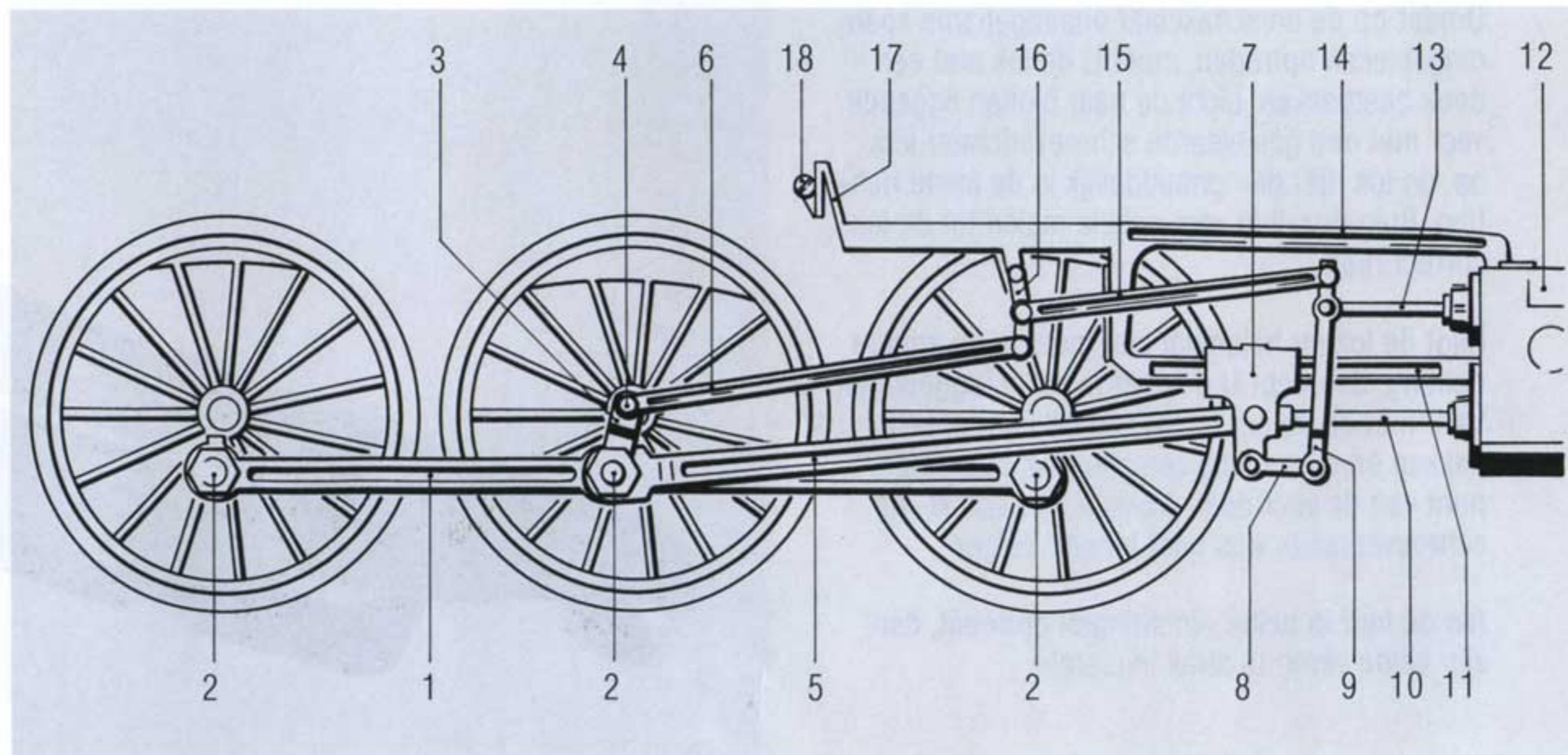
De vakman moet het wielstel vernieuwen.

9.12.3 Bij stoomloks met Heusinger mechaniek:

a..... Als de drijfstang (5) en de excentriek (3) niet correct op de koppeltappen (2) zijn geschroefd, kan de excentriekstang (6) klemmen.

Als de as loodrecht boven de koppeltap (2) staat, moet de hoek tussen as-koppeltap en scharnier van de excentriekstang (4) – koppeltap al naar loktype 0-20° bedragen.

- 1 Koppelstang
- 2 Koppeltap
- 3 Excentriek
- 4 Scharnier excentriekstang
- 5 Drijfstang
- 6 Excentriekstang
- 7 Kruiskop
- 8 Stuurstang
- 9 Ganghandel
- 10 Zuigerstang
- 11 Leibaan
- 12 Cilinderhuis
- 13 Stoomschuifstang
- 14 Leibaandrager
- 15 Stoomschuifdrijfstang
- 16 Excentriekschijf
- 17 Bevestigingshaak
- 18 Bevestigingsschroef



- b.....** Als de ganghandel (9) en de stuurstang (8) achter de kruiskop (7) hangen (in plaats van ervoor), dan klemt de excentriekstang (6).
- c.....** Als geen van de tot nu toe beschreven fouten zich voordoet, dan demonteert u het gehele stangenstelsel inclusief de koppelstangen. Bij sommige loks waarbij de beide stelsels met een gemeenschappelijke schroef (18) aan de lok bevestigd zijn, moet allereerst de rijrichtingschakelaar losgeschroefd worden. In deze gevallen moet een provisorische draad tussen onderstel en rijrichtingschakelaar die dus los en geïsoleerd in de lok ligt, gelegd worden.

De lok moet nu goed rijden.

Monteer vervolgens alle delen weer en controleer na elke handeling of de fout zich opnieuw voordoet. Bij loks die slechts op één as aangedreven worden, moeten de beide koppelstangen voor de eerste test gemonteerd zijn (bijv. 3089/3094).

Als de fout na het monteren van een koppelstang weer optreedt:

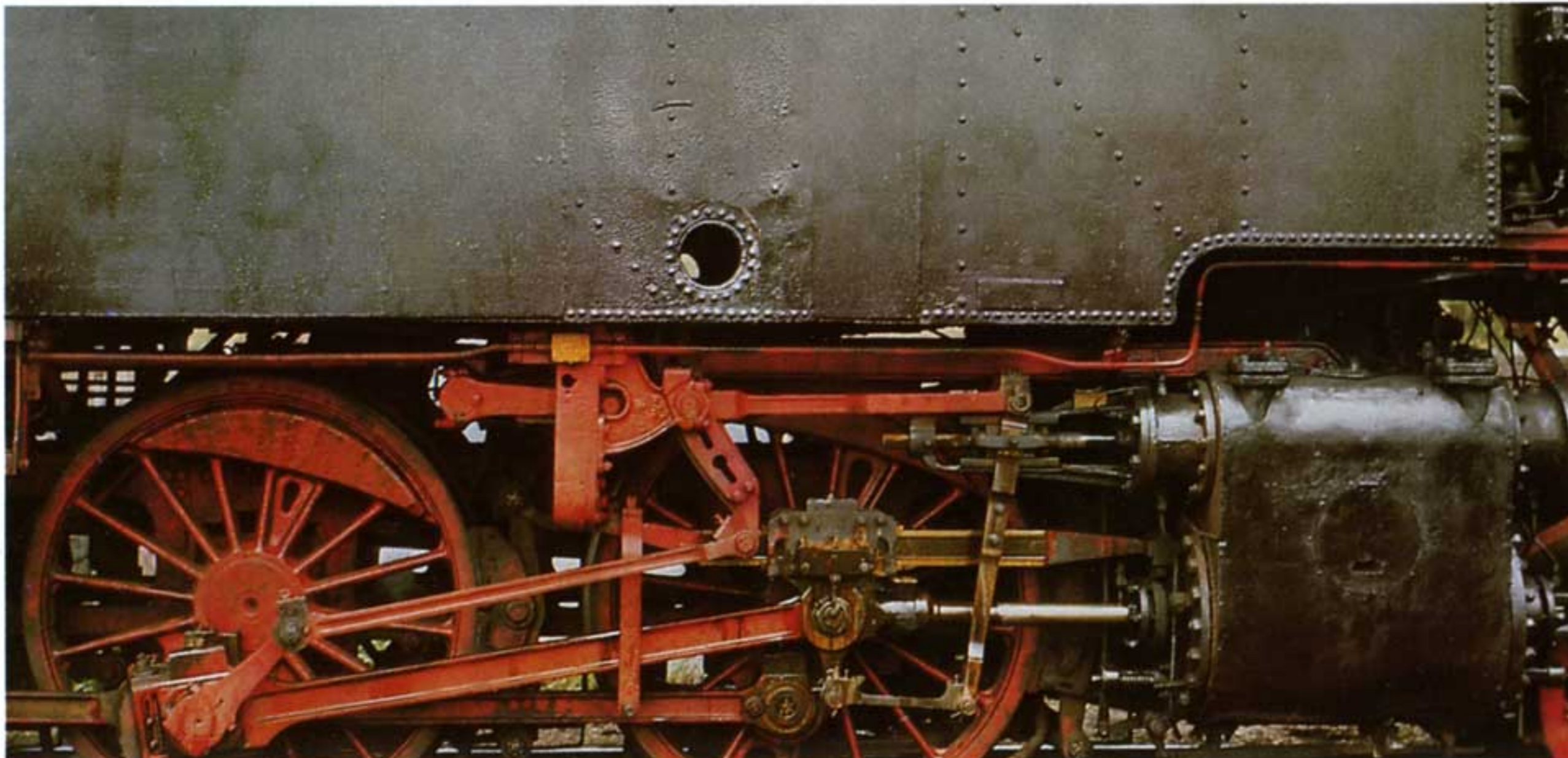
- a.....** De koppelstang is verbogen.
- b.....** De aandrijfwielen staan verkeerd ten opzichte van elkaar, omdat bijv. een aandrijf wielstel te veel zijdelingse ruimte heeft.

Controle: De bevestigingen van de koppelstangen moeten allemaal tegelijkertijd loodrecht onder de assen staan.

Als de fout na het monteren van een mechaniek weer optreedt:

Los de schroef (18) waarmee de stangen aan het onderstel verbonden zijn, gedeeltelijk of geheel. Als de lok nu weer correct rijdt, dan is de bevestigingshaak verbogen, meestal wordt daardoor de leibaan (11) te sterk gespannen.

Buig de bevestigingshaak voorzichtig iets naar binnen of naar buiten, tot de fout verholpen is. Controleer of de leibaan (11) zelf verbogen is, waardoor de kruiskop (7) klemt. Controleer of de zuigerstang (10) en de stoomschuifstang (13) vrij in het cilinderhuis (12) kunnen bewegen of dat een van de beide stangen verbogen is.



Opheffen van functiestoringen

9.13 Lok schommelt en waggelt

9.13.1 De antislipringen ontbreken, zijn vuil, verdraaid of zitten on rond:

Antislipringen vervangen (zie hoofdstuk 7.4)

9.13.2 Leg de lok omgekeerd in het schuimplastic werkbed, sluit de stroomdraden aan en stel bij langzaam rijden vast of een of meer aandrijfwielen een slag hebben.

Als dat het geval is, dan moet de lok naar de vakman.

9.13.3 Bij lok met mechaniek of koppelstangen: een wielstel (meestal het middelste) loopt tussen links en rechts heen en weer. Stangensel of koppelstangen zijn verbogen. (Controle zie alinea 9.12.3 in dit hoofdstuk)

9.14 Lokwielen draaien door

9.14.1 Antislipringen ontbreken of zijn niet meer elastisch:

Nieuwe antislipringen opzetten (zie hoofdstuk 7.4)

9.14.2 Wielen of rails zijn vet:

Beide schoonmaken. Gebruik voortaan weinig olie (en geen dunne olie).

9.15 Lok ontspoort in bogen

9.15.1 Het draaistelframe is niet goed opgehangen of defect (tappen afgebroken of beschadigd).

Draaistelframe correct ophangen of vervangen.

9.15.2 Motordraaistel of rijstel is niet volledig naar links of naar rechts te bewegen:

a..... Draad is afgeklemd
Draad opnieuw leggen

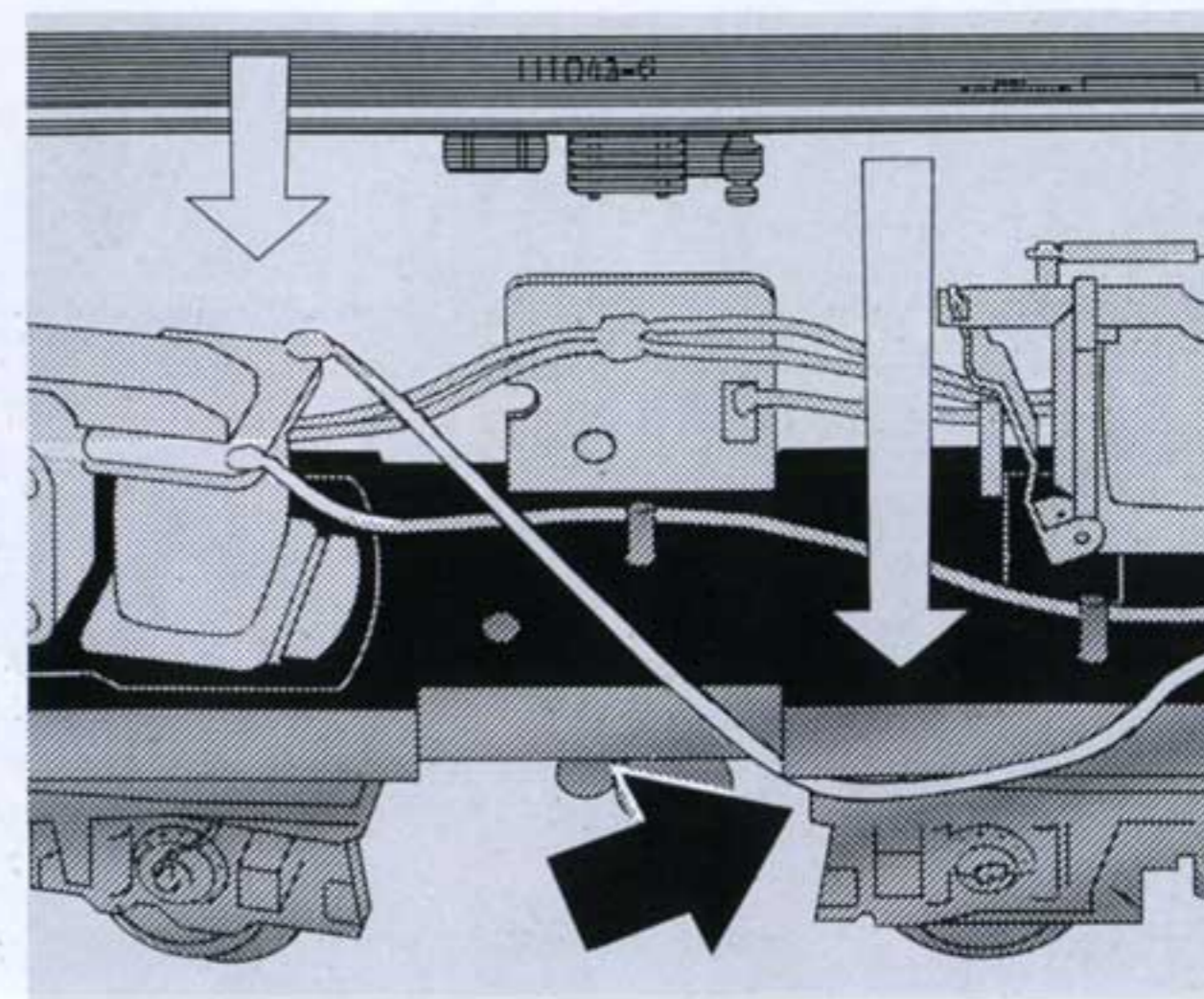
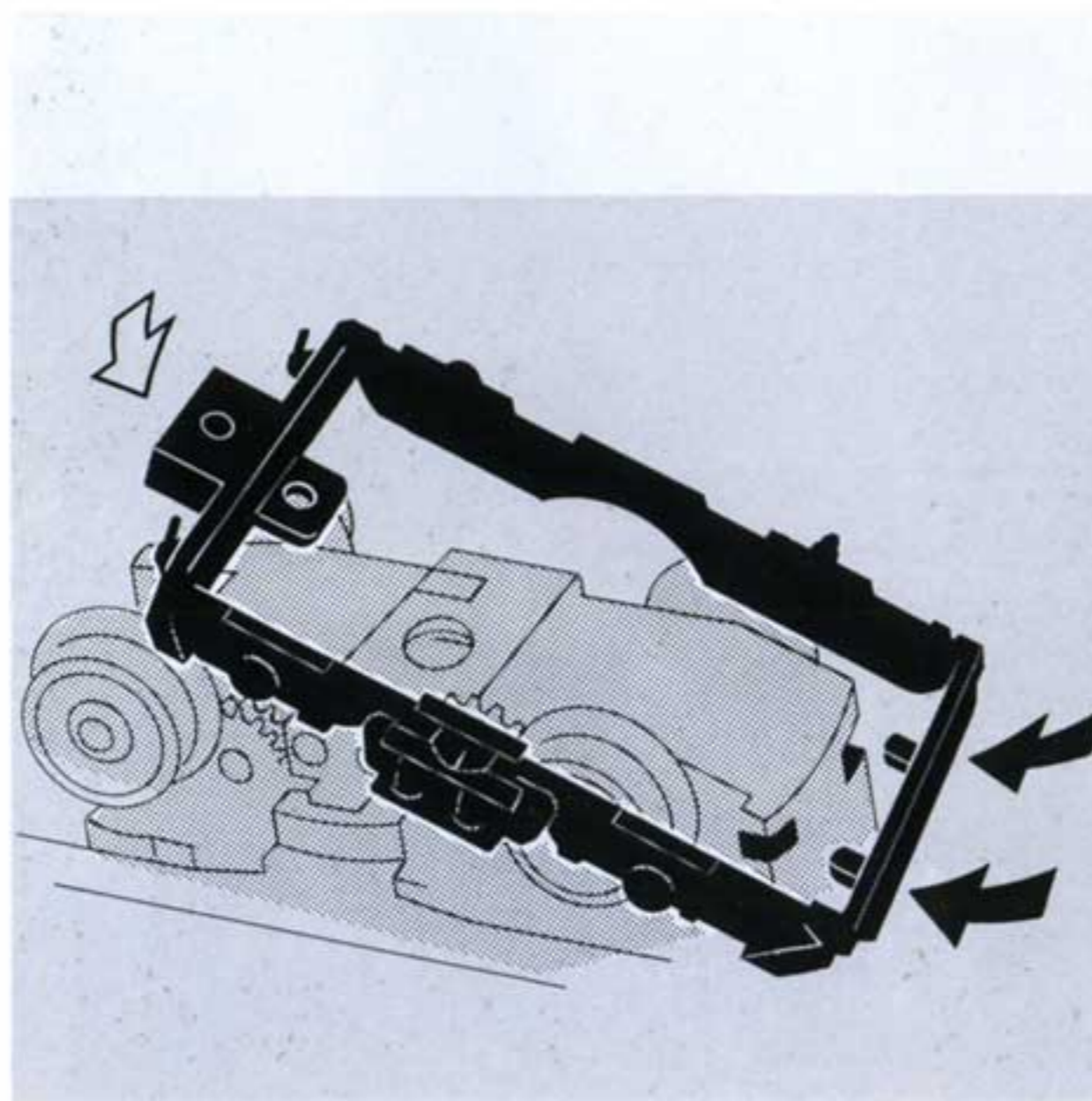
b..... Ontstoringcondensator drukt tegen het huis
Condensator iets buigen

c..... Motordraaistel zit niet correct in zijn ophanging
Draaistel opnieuw ophangen

9.15.3 Bij loks met tender

Eventueel naar de tender lopende draden zijn te kort en geven in de bogen te weinig ruimte:

Draden wat lostrekken
Eventueel langere draden aansolderen



9.16 Lok ontspoort op wissels

9.16.1 Contrarail van de metalen wissels kan bewegen

Wissel demonteren en contrarail van onderaf verbuigen tot hij vastzit of
Contrarail met secondenlijm vastzetten

9.16.2 Antislipringen op de lok ontbreken

Nieuwe antislipringen opzetten
(zie hoofdstuk 7.4)

9.17 Lokverlichting brandt niet

9.17.1 Controleer of de lamp defect is

Lamp vervangen

9.17.2 Controleer of de lamp correct ingeschroefd is

Lamp uitschroeven en opnieuw inzetten

9.17.3 Controleer de draadverbindingen en de soldeerplaatsen

Eventueel draden opnieuw aansolderen of vervangen

9.17.4 Bij loks met voorschakelektronica of Digital-decoders moeten andere controles door de vakman uitgevoerd worden.

9.18 Rookgenerator functioneert niet

9.18.1 Controleer of de contactveer onder de rookgenerator goed zit.

Eventueel contactveer buigen

9.18.2 Is de elektrische verbinding naar de contactveer in orde?

De soldeerplaatsen controleren, eventueel opnieuw aansolderen of draad vervangen

9.18.3 Neem de rookgenerator uit.

Klem een draad aan de buis, het andere einde aan de kleine draad onder aan de rookgenerator.

Als de rookgenerator nu functioneert:

a..... De kleine draad had geen contact met de contactveer

Draad iets naar beneden buigen

b..... De rookgenerator had niet voldoende contact aan massa.

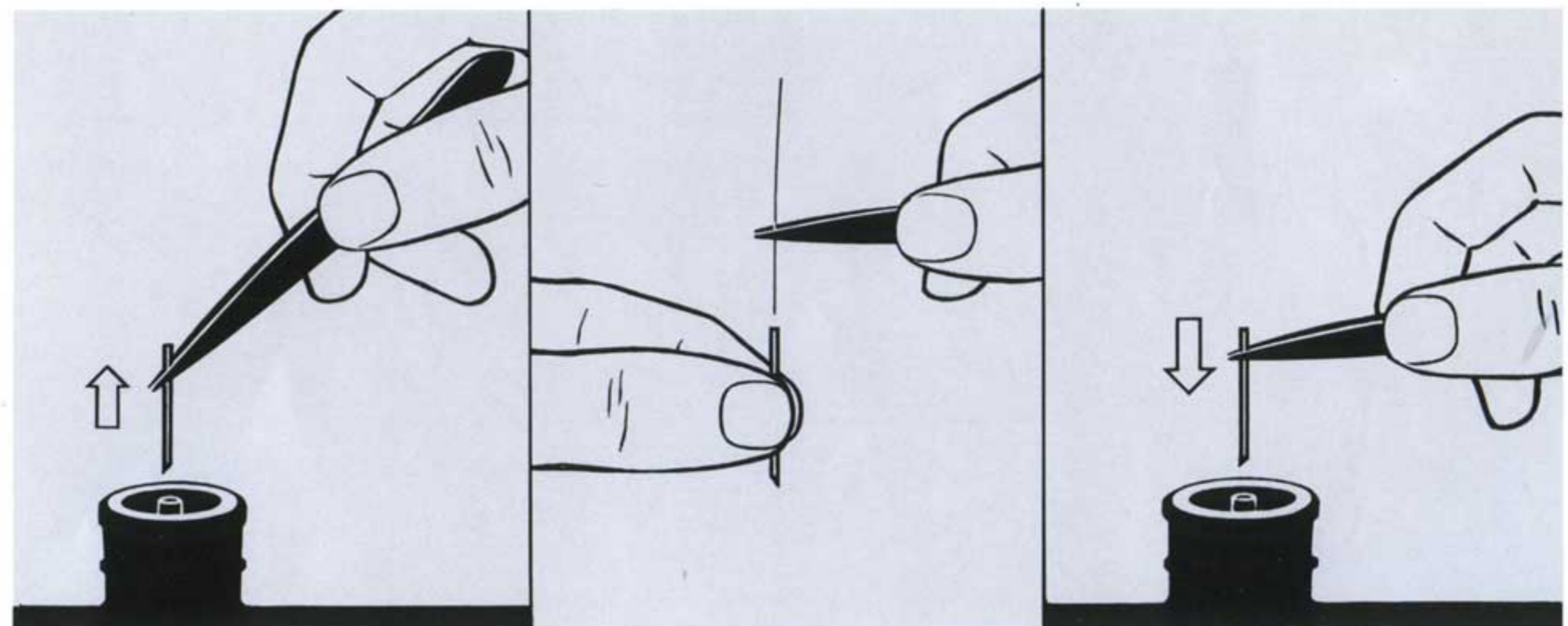
De rookgenerator met de tang een klein beetje breder (plat) drukken en opnieuw inzetten

9.18.4 Neem de rookbuis uit en prik hem door met een naald (niet bij de loks 3083, 3091, 3092, 3093).

9.18.5 Als de rookgenerator nog niet functioneert:

De gloeidraad is doorgebrand.

Rookgenerator vervangen



Opheffen van functiestoringen

9.19 TELEX-koppeling functioneert niet

9.19.1 Controleer of de beide draden van de TELEX-koppeling correct op de onderste veer van de rijrichtingschakelaar en op de massaverbinding gesoldeerd zijn.

Losse of slecht gesoldeerde draden opnieuw aansolderen.

9.19.2 Klem een draad op het chassis. Zet de rijrichtingschakelaar op „TELEX an” en draai de rijregelaar op positie „50”.

Houd de tweede draad tegen de metalen as van de schakelwals en druk de onderste veer met een pincet wat tegen de contactplaat van de schakelwals.

Als de TELEX-koppeling nu reageert, is de druk van de veer te slap.

Veerdruk corrigeren (zie alinea 9.3.5b in dit hoofdstuk)

9.19.3 Soldeer de twee draden van de TELEX-spoel van massa en rijrichtingschakelaar los. Controleer door aansluiting van de beide draden nog eens of de TELEX-koppeling nu functioneert. Is dit het geval dan moet een van de reeds genoemde fouten aanwezig zijn. In het andere geval moet de TELEX-koppeling gedemonteerd worden:

Loks 3096 en 3309:

Loopstel afschroeven en draden van de TELEX-spoel mee naar buiten trekken
Koppelingsschroef lossen
Complete koppeling uitnemen en draden van de TELEX-spoel mee naar buiten trekken

Loks 3065 en 3031:

Koppeling afschroeven
De beide einden van de houder van de TELEX-spoel op het chassis buigen

TELEX-spoel met draden uitnemen

Lok 3047:

Achterste onderstel van de tender afschroeven

9.19.4 Controleer of de beide toevoerdraden correct op de spoel gesoldeerd zijn.

Als dat niet het geval is:

Draden aansolderen. Dat is vooral bij de loks 3065 en 3031 moeilijk. De kunststof spoellichamen zijn zeer gevoelig voor hitte.

9.19.5 Als een spoeldraad kapot getrokken of de spoel beschadigd is

– bijv. door een mislukte soldeer poging:

TELEX-spoel vervangen. Reservespoelen met aangesoldeerde voedingsdraden:

Loknr.	Reservespoel
3065 en 3031	21 405
3309 voor	24 490
achter	22 924
3047	21 368 (compleet achterste onderstel van de tender)
3096	22924

9.20 Aanvullende adviezen voor loks met voorschakelektronica

Let erop dat de rijrichtingschakelaar geen massapotential bezitten mag. Vervang bijv. de gebruikelijke rijrichtingschakelaar nr. 20824 door nr. 25220 (zie tabel in hoofdstuk 10).

Voer geen soldeerhandelingen aan de elektronica uit. Als u ervaring in het solderen hebt, kunt u defecte voorschakelektronica vervangen. Alle aansluitingen zijn met kleuren duidelijk gekenmerkt.

9.21 Aanvullende adviezen voor Digital-loks

Hoewel het onmogelijk is een foutcontrole aan de Digital-decoder uit te voeren door hem te openen, kan ook in het Digital-systeem een fout gemakkelijk gelocaliseerd worden.

Iedere Digital-lok is compatibel, d.w.z. ze rijdt ook op traditionele banen.

Zet de lok op een railstuk dat traditioneel is, of op een spoor dat traditioneel gevoed wordt.

De lok rijdt niet

De fout zit niet in het Digital-systeem. Controleer de lok als een traditionele lok.

De lok rijdt

De fout zit in het Digital-systeem.

Zet nu een traditionele lok op een digitaal geregeld railstuk.

Rijdt de lok, dan zit de fout in de Digital-lok.

Rijdt de lok niet, dan zit de fout in het Digital-systeem (zie hoofdstuk 11.3).

Codeer de Digital-lok op een ander adres, zet hem op het digitaal geregelde spoor.

De lok rijdt

De codering op de microschakelaar van de lokdecoder was niet correct ingesteld.

De lok rijdt niet

De lokdecoder is defect, hij moet vervangen worden.

Sluit bij de controle van Digital-loks de spanningvoerende draden altijd alleen op het onderstel en op het sleepcontact aan, nooit achter de decoder, omdat deze vernietigd kan worden. Voer geen ingrepen aan de decoder uit, want de garantie vervalt daarmee.

Onderdelen voor loks en treinstellen

Deze tabel bevat belangrijke onderdelen voor alle vanaf 1957 in de Märklin-catalogi gepresenteerde wisselstroom tractievoertuigen.

Enkele voertuigen worden nog onder het oude nummerschema gevoerd, maar zijn in 1957 zonder ingrijpende constructieve veranderingen in het nieuwe nummerschema opgenomen. Het zijn:

Cat.nr. tot 1957	Cat.nr.	Model
CM 800	3000	BR 89
CE 800	3001	BR E 63
CEB 800	3002	BR E 63
FM 800	3003	BR 24
TM 800	3004	BR 80
DA 800	3005	BR 23
SK 800	3007	BR 06
F 800	3008	BR 01
GN 800	3009	BR 44
DL 800	3010	Diesellok
SET 800	3011	BR E 44
SEF 800	3012	BB 10000
SEH 800	3013	BR 1100
RET 800	3014	Re 4/4
CCS 800	3015	Ce 6/8.III
DB 800 K	3016	VT 95/795
ST 800	3017	Treinstel
GS 800 bruin	3018	Da
GS 800 groen	3019	Da

Onderdelen voor voertuigen die reeds langer niet meer in het leveringsprogramma opgenomen zijn, zijn voor een deel niet meer leverbaar. Win hieromtrent inlichtingen in bij uw vakhandelaar.

Bij voertuigen die in de loop van de tijd constructief veranderd zijn, zijn de onderdelen van de oudere constructies tussen haakjes vermeld, bijv. (7185) 7164.

Als twee nummers door een schuine streep gescheiden zijn, bijv. 60008/09, dan bevinden beide delen zich in het voertuig.











Afzonderlijke onderdelen kunnen door andere vervangen worden. Dat zijn bijvoorbeeld:

Vervanging voor niet meer leverbare rijrichtingschakelaars:











Oud	Nieuw
20 301	20 824
20 866	23 400
21 175	23 400
21 218	20 824
21 374	22 970
21 899	23 400











Vervanging voor niet meer leverbare veldmagneten:

Oud	Nieuw
20 287	22 220
21 144	22 218
21 407	21 533
21 710	22 218











Cat.nr.	Serie	Maatschappij	Antislip- banden 	Sleep- contacten 	Pantograaf 	Lamp 	Koolborstels- 	Rijrichting- schakelaar 	Anker 	Veldmagneet 	Koppeling voor 	Koppeling achter 
3000	89	DB	7154	(21453) 7185	-	(60000) 60010	60030	(20031) 20824	20068	(21401) 21533	20001	20001
3001/02	E 63	DB	7153	20157	7218	60000	60030	(20031) 20824	20068	21401	20001	20001
3003	24	DB	7153	(21453) 7185	-	(60000) 60010	60030	(20031) 20824	20068	(21407) 21533	20214	70154
3004	80	DRG	7153	21201	-	60000	60030	21175	20293	22220	20309	20309
3005	23	DB	7152	20157	-	60000	60030	(21175) 20824	20068	21401	20381	70154
3007	06	DRG	7152	21201	-	60000	60030	21175	20283	20287	-	70154
3008	01	DB	7152	21201	-	60000	60030	21175	20293	20287	-	70154
3009	44	DB	7153	7175	-	60000	60030	21175	20580	20287	20381	70154
3010	Diesellok		7154	20718/19	20780	60000	60035	21175	-	-	20636	20636
3011	E 44	DB	7153	20157	20780	60000	60030	(21175) 20824	20293	20287	20771	20771
3012	BB 10000	SNCF	7153	20157	20780	60000	60030	(21175) 20824	20293	20287	20837	20837
3013	1100	NS	7153	20157	20780	60000	60030	(21175) 20824	20293	20287	20837	20837
3014	Re 4/4 I	SBB	7153	20157	20780	60000	60030	(21175) 20824	20293	20287	20837	20837
3015	Ce 6/8 III	SBB	7153	7175	20780	60000	60035	(20866) 23400	20707	20881	21331	21331
3016	VT 95,795	DB	7153	(7174) 7164	-	(60000) 60010	60030	(20031) 20824	20068	21401	20989	20989
3017	Treinstel		-	20718/19	20780	60000	60035	21175	20707	20701	-	-
3018	Da bruin	SJ	7153	20157	20780	60000	60030	21175	20068	21401	21128	21128
3019	Da groen	SJ	7153	20157	20780	60000	60030	21175	20068	21401	21128	21128
3021	V 200,220	DB	7154	7183	-	(60000) 60010	60030	20824	20293	(21144) 21218	21166	21166
3022	E 94,194	DB	7153	(7185) 7164	7218	60015	60030	20824	21745	(21710) 22218	21842	21842
3023	E 18 blauw	DB	7153	21201	20780	60000	60030	20824	20293	20287	21331	21331
3024	E 18 groen	DB	7153	21201	20780	60000	60030	20824	20293	20287	21331	21331
3025	Motorrijtuig	DB	-	7177	-	60000/01	60035	21175	20707	20701	20636	20636
3026	01	DB	7152	21201	-	60000	60030	21374	20293	20287	20381	21252
3027	44	DB	7153	7175	-	60010	60030	21374	20580	20287	20381	21252
3028	815,515	DB	7154	7164	-	60001/15	60030	21899	20068	21486	70412	70412











Onderdelen voor loks en treinstellen

Cat.nr.	Serie	Maatschappij	Antislip- banden 	Sleep- contacten 	Pantograaf 	Lamp 	Koolborstels, 	Rijrichting- schakelaar 	Anker 	Veldmagneet 	Koppeling voor 	Koppeling achter 
3029	Fabriekslok		7154	7164	-	-	60030	20824	20068	21401	20001	20001
3030	Da bruin	SJ	7153	7185	7218	60015	60030	20284	20068	21401	21128	21128
3031	81	DB	7154	20157	-	60010	60030	21374	20068	21401	21376	21376
3032	81	DB	7154	20157	-	60010	60030	20824	20068	21401	21411	21411
3034	E 41,141 blauw	DB	7153	(7185) 7164	7218	60015	(60030) 60146	20824	(20068) 23144	(21486) 23139	21484	21484
3035	E 424	FS	7153	(7185) 7164	7218	60015	(60030) 60146	20824	(20068) 23144	(21486) 23139	21484	21484
3036	1141	ÖBB	7153	(7185) 7164	7218	60015	(60030) 60146	20824	(20068) 23144	(21486) 23139	21484	21484
3037	E 41,141 groen	DB	7153	(7185) 7164	7218	60015	(60030) 60146	20824	(20068) 23144	(21486) 23139	21484	21484
3038	BB 9200	SNCF	7153	(7185) 7164	7218	60015	(60030) 60146	20824	(20068) 23144	(21486) 23139	21773	21773
3039	E 10,110	DB	7153	7164	7218	60015	(60030) 60146	20824	(20068) 23144	(21486) 23139	21484	21484
3040	E 40,140	DB	7153	7164	7218	60015	(60030) 60146	20824	(20068) 23144	(21486) 23139	21484	21484
3041	1043	ÖBB	7153	7164	7219	60015	60030	20824	21745	22218	70412	70412
3042	111	DB	7153	7164	7218	(60015) 60008	60146	20824	23144	23139	70156	70156
3043	Rc	SJ	7153	7164	7218	60015	60030	20824	21745	(21710) 22218	70412	70412
3044	EA 800		7154	7185	7219	60015	60030	20824	20068	21533	20001	20001
3045	N	DSB	7153	7175	-	60010	60030	21175	20580	20287	20381	70154
3046	150 X	SNCF	7153	7175	-	60010	60030	21175	20580	20287	20381	70154
3047	44	DB	7153	7175	-	60010	60030	21374	20580	20287	20381	21252
3048	01	DB	7152	21201	-	60010	60030	21175	20293	20287	-	70154
3049	104	DRG,DB	7153	7185	(7218) 7207	60015	60146	20824	23144	23755	70412	70412
3050	Ae 6/6	SBB	7153	7164	7218	60015	60030	20824	21745	21710	21708	21708
3051	1200	NS	7154	7164	7218	60015	60030	20824	21745	21710	21783	21783
3052	1020	ÖBB	7153	7185	7218	60015	60030	20824	21745	21710	21842	21842
3053	E 03,103	DB	7153	7185	7218	60015	60030	20824	21745	21710	22313	22313
3054	103	DB	7153	7164	7218	60015	60030	20824	21745	22218	22313	22313
3055	1200	NS	7154	7164	7218	60015	60030	20824	21745	22218	22783	22783
3056	Be 6/8 III	SBB	7153	7164	7218	60015	60146	20824	23144	23139	70156	70156
3057	151	DB	7153	7164	7218	60015	60146	20824	23144	23755	70412	70412

Cat.nr.	Serie	Maatschappij	Antislip- banden 	Sleep- contacten 	Pantograaf 	Lamp 	Koolborstels- 	Rijrichting- schakelaar 	Anker 	Veldmagneet 	Koppeling voor 	Koppeling achter 
3058	151	DB	7153	7164	7218	60015	60146	20824	23144	23755	70412	70412
3059	BB 9200	SNCF	7153	7185	7219	60015	60030	20824	20068	21486	21773	21773
3060	F7 Santa Fe	USA	7154	7185	-	60015	60030	20824	20068	21486	21583	21586
3061	F7 UP	USA	7154	7185	-	60015	60030	20824	20068	21486	21583	21586
3062	F7 NH/RG	USA	7154	7185	-	60015	60030	20824	20068	21486	21583	21586
3063	1600	CFL	7154	7164	-	60015	60030	20824	21745	21710	21783	21783
3064	V 60,260	DB	7153	7185	-	60010	60030	20824	20068	(21401) 21533	21411	21411
3065	V 60,260	DB	7153	7185	-	60010	60030	22970	20068	(21401) 21533	21376/ 21377	21376/ 21377
3066	204	SNCB	7154	7164	-	60015	60030	20824	21745	(21710) 22218	21783	21783
3067	MY 1100	DSB	7154	7164	-	60015	60030	20824	21745	(21710) 22218	21783	21783
3068	Di 3a	NSB	7154	7164	-	60015	60030	20824	21745	(21710) 22218	21783	21783
3069	260	SNCB/NMBS	7153	7185	-	60010	60030	20824	20068	21401	21411	21411
3070	RAm 500 TEE	SBB/NS	7154	7164	-	60001/15	60030	22049	21745	21710	21929	21951
3071	RAm 500 TEE	SBB/NS	7154/75	7164	-	60001/15	60030	22049	21745	(21710) 22218	-	21951 21954
3072	V 100,212	DB	7154	7164	-	60010	60030	20824	21745	(20287) 22220	21842	21842
3073	Warship, D	BR	7154	7183	-	60010	60030	20824	20293	21144	21166	21166
3074	216	DB	7154	7164	-	60015	60030	20824	21745	22218	70156	70156
3075	216	DB	7154	7164	-	60015	60030	20824	21745	(21710) 22218	70156	70156
3076	515/815	DB	7154	7164	-	60001/15	60030	20068	21899	21486	70412	70412
3077	Railzeppelin		7154	7164	-	60015	60030	20824	20068	21486	-	-
3078	DHG 500		7154	7185	-	60015	60030	20824	20068	21533	20001	20001
3080	DHG 500		7154	7185	-	-	60030	20824	20293	22218	20001	20001
3081	220	DB	7154	7183	-	60010	60030	20824	20293	22218	21166	21166
3082	41	DB	7153	7164	-	60015	60146	20824	23144	23139	21843	21842
3083	231	ETAT	7152	7185	-	60015	60030	20824	21745	22220	-	21842
3084	050	DB	7153	7164	-	60015	60146	20824	23144	23139	21843	21842
3085	003	DB	7152	7164	-	60010	60146	20824	23144	23139	-	21842
3086	64	SNCB/NMBS	7152	7185	-	60015	60030	20824	20068	21401	22418	21842
3087	Ct	KLVM	7154	7185	-	-	60030	20824	20068	21533	20001	20001

Onderdelen voor loks en treinstellen

Cat.nr.	Serie	Maatschappij	Antislip- banden 	Sleep- contacten 	Pantograaf 	Lamp 	Koolborstels 	Rijrichting- schakelaar 	Anker 	Veldmagneet 	Koppeling voor 	Koppeling achter 
3089	03.10	DRG	7152	7185	-	60015	60030	20824	21745	(20287) 22220	-	70154
3090	Ct	KLVM	7154	7185	-	-	60030	20824	20068	21533	20001	20001
3091	18.4	DB	7152	7185	-	60015	60030	20824	21745	22220	-	21842
3092	S 3/6	K.Bay.St.B.	7152	7185	-	60015	60030	20824	21745	22220	-	21842
3093	18.4	DB	7152	7185	-	60015	60030	20824	21745	22220	-	21842
3094	03.10	DRG	7152	7185	-	60015	60030	20824	21745	(20287) 22220	-	70154
3095	74	DB	7153	7185	-	60010	60030	20824	20068	21533	22532	21842
3096	86	DB	7153	7164	-	60015	60030	22970	21745	(20287) 22220	(21843) 22897	(21843) 22897
											22924	22942
											24456	24456
3097	23	DB	7152	21201	-	60000	60030	20824	20068	21401	20214	70403
3098	38	DB	7152	7185	-	60015	60030	20824	20068	21401	22418	21842
3099	38,038	DRG	7152	7185	-	60015	60030	20824	20068	21401	22418	21842
3102	53, Mallet		7153	7185	-	60015	60146	(20824) 25220	23144	23139	21843	21842
3104	89.0	DB	7153	7185	-	-	60146	20824	23144	23755	20001	20001
3106	78	DB	7153	7164	-	60015	60146	20824	23144	23755	24281	24281
3107	232 TC	SNCF	7153	7164	-	60015	60146	20824	23144	23755	24281	24281
3108	44	DB	7153	7175	-	60010	60030	20824	20580	22220	20381	70154
3109	T 18	KPEV	7153	7164	-	60015	60146	20824	23144	23755	24281	24281
3125/26	RBe 2/4	SBB	7154	7164	25640	60008	-	-	Motor:	25789	-	-
3129	F7 SP	USA	7154	7185	-	60015	60030	20824	20068	21486	21583	21586
3133	54	SNCB/NMBS	7154	7164	-	60015	60030	20824	20068	21486	21783	21783
3141	260	DB	7153	7185	-	60010	60030	20824	20068	21533	21411	21411
3144	V 10	TGOJ	7154	7185	-	60015	60030	20824	20068	21533	20001	20001
3145	Y 50100	SNCF	7154	7185	-	60015	60146	20824	23144	23755	70156	70156
3146	236	DB	7154	7185	-	60015	60146	20824	23144	23755	70156	70156
3147	212	DB	7154	7164	-	60010	60030	20824	21745	22220	21842	21842
3149	80	SNCB/NMBS	7153	7185	-	60010	60030	20824	20068	21533	21411	21411
3150	Northlander	ONR	7154	7164	-	60001/15	60030	22049	21745	22218	21929	21951
3151	Ae 3/6 II	SBB	7153	7185	24800	60015	60146	20824	23144	23755	70156	70156
3152	16	SNCB/NMBS	7153	7164	7218	60015	60146	20824	23144	23139	70156	70156
3153	120	DB	7153	7164	7208	60015	60146	20824	23144	23139	70412	70412
3155	3155 S-Bahn	DB	7153	7164	7218	60015	60146	20824	23144	23139	70156	70156
3156	140	DB	7153	7164	7218	60015	60146	20824	23144	23139	21484	21484

Cat.nr.	Serie	Maatschappij	Antislip- banden 	Sleep- contacten 	Pantograaf 	Lamp 	Koolborstels 	Rijrichting- schakelaar 	Anker 	Veldmagneet 	Koppeling voor 	Koppeling achter 
3157	E 60,160	DB	7153	7185	7218	60010	60146	20824	23144	23755	21842	21842
3159	1020	ÖBB	7153	7164	7218	60015	60030	20824	21845	22218	21842	21842
3160	1043	ÖBB	7153	7164	7218	60015	60030	20824	21745	22218	70412	70412
3161	1200	NS	7154	7164	7218	60015	60030	20824	21745	22218	22783	22783
3162	E 424	FS	7153	7164	7218	60015	60146	20824	23144	23139	21484	21484
3163	16	SNCB/NMBS	7153	7164	7219	60015	60146	20824	23144	23139	70156	70156
3165	BB 9200	SNCF	7153	7164	7218	60015	60146	20824	23144	23139	21773	21773
3167	Ae 3/6 II	SBB	7153	7185	24800	60015	60146	20824	23144	23755	70156	70156
3168	1200	NS	7154	7164	7218	60015	60030	20824	21745	22218	21783	21783
3172	111	DB	7153	7164	25827	60008	60146	20824	23144	23139	70156	70156

Lokomotieven met voorschakelelektronica

3304	80	DB	7154	20182	-	60008	60146	61001	61003	23139	70163	70163
3308	85	DRG	7153	7164	-	60010	60146	25220	24548	23139	24456	24460
3309	85	DB	7153	7164	-	(60019) 60010	60146	22970	24548	23139	(24456) 24457	(24460) 24460
											22924	22925
3310	012	DB	7152	7164	-	(60019) 60010	60146	25220	24548	23139	-	32540
3311	C	K.W.St.E.	7152	28251	-	-	-	-	-	-	-	70163
3312	T5	K.W.St.E.	7153	7185	-	60019	60146	25220	24548	23139	21842	21842
3313	75	DB	7153	7185	-	60019	60146	25220	24548	23139	21842	21842
3315	50	DB	7153	28027	-	60008	60146	-	23144	23139	21843	21842
3318	18.4 Rheingold	DRG	7152	7185	-	60008	60146	61001	61003	23139	-	70163
3322	194	DB	7153	7164	25530	60010	60030	25220	21745	22218	21842	21842
3323	Re 4/4 IV	SBB	7153	7164	7219	(60019) 60010	60146	25220	24548	23139	24810	24810
3324	1100	NS	7153	7164	7218	60019	60146	25220	24548	23139	70156	70156
3325	BB 7200	SNCF	7153	7164	7219	60010	60146	25220	24548	23139	24810	24810
3326	1600	NS	7153	7164	7219	60019	60146	25220	24548	23139	24810	24810
3327	1100	NS	7153	7164	7218	60019	60146	25220	24548	23139	70156	70156
3328	Re 4/4 IV	SBB	7153	7164	7219	(60019) 60010	60146	25220	24548	23139	24810	24810
3329	191	DB	7153	7185	25783	60008	60146	25220	24548	23139	25776	25776
3330	Re 4/4 IV	SBB	7153	7164	28049	60010	60146	25220	24548	23139	24810	24810
3332	Ae 6/6	SBB	7153	7164	25827	60008	60030	25220	21745	22218	21708	21708
3346	236 Dubb. lok	DB	7154	7185	-	60019	60146	25220	24548	23139	70156	70156
3350	Ae 6/6	SBB	7153	7164	25069	60008	60030	25220	21745	22218	21708	21708

Onderdelen voor loks en treinstellen











Cat.nr.	Serie	Maatschappij	Antislip- banden 	Sleep- contacten 	Pantograaf 	Lamp 	Koolborstels 	Rijrichting- schakelaar 	Anker 	Veldmagneet 	Koppeling voor 	Koppeling achter 
3352	Ce 6/8 III	SBB	7153	7164	25953	60008	60146	25220	21745	22218	70156	70156
3353	120.1 rood	DB	7153	7164	23846	60008	60146	61001	61003	23139	70412	70412
3354	103	DB	7153	7164	7218	60019	60030	25220	21745	22218	22313	22313
3355	111 S-Bahn	DB	7153	7164	7247	60007/08	60146	25220	23144	23139	70156	70156
3356	Be 6/8 III	SBB	7153	7164	25460	60008	60146	25220	24548	23139	70156	70156
3357	103	DB	7153	7164	7247	60008	60146	25220	24548	23139	22313	22313
3358	103 rood	DB	7153	7164	23846	60008	60146	61001	61003	23139	22313	22313
3366	152	DB	7153	7164	25783	(60019)	60146	25220	24548	23755	70412	70412
						60008						
3371	ICE	DB	7154	7164	25445	60007/08	-	-	-	-	-	-

Lokomotieven met 5-sterrenaandrijving

3504	80	DB	7154	20182	-	60008	60146	61000	23139	61003	70163	70163
3511	C	K.W.St.E.	7152	28251	-	-	-	-	-	-	-	70163
3518	18.4	DRG	7152	7185	-	60008	60146	61000	23139	61002	-	70163
3553	120.1	DB	7153	7164	23846	60008	60146	61000	23139	61002	70412	70412
3558	103	DB	7153	7164	23846	60008	60146	61000	23139	61002	22313	22313

Digital-lokomotieven

3604	80	DB	7154	20182	-	60008	60146	6080	23139	61002	70163	70163
3605	RBe 2/4	SBB	7154	7164	25640	60008	-	60289	-	-	-	-
3609	T 18	KPEV	7153	7164	-	60015	60146	6080	23144	23755	24281	24281
3610	012	DB	7152	7164	-	60010	60146	6080	23144	23139	-	32540
3611	C	K.W.St.E.	7152	28251	-	-	-	-	-	-	-	70163
3615	50	DB	7153	7164	-	60008	60146	6080	23144	23139	21843	21842
3618	18.4	DRG	7152	21453	-	60008	60146	6080	23144	23139	70163	70163
3623	Re 4/4 IV	SBB	7153	7164	7219	60010	60146	6080	23144	23139	24810	24810
3625	BB 7200	SNCF	7153	7164	7219	60010	60146	6080	23144	23139	24810	24810
3629	191	DB	7153	7185	25783	60008	60146	6080	24548	23139	25776	25776
3630	Re 4/4 IV	SBB	7153	7164	28049	60010	60146	6080	23144	23139	24810	24810
3642	111	DB	7153	7164	7218	60015	60146	6080	23144	23139	70156	70156
3646	236	DB	7154	7185	-	60015	60146	6080	23144	23139	70156	70156
3650	Ae 6/6	SBB	7153	7164	25069	60008	60030	6080	21745	22218	21708	21708
3652	Ce 6/8 III	SBB	7153	7164	25953	60008	60146	6080	23144	23139	70156	70156
3653	120	DB	7153	7164	7208	60008	60146	6080	23144	23139	70412	70412
3654	120.1 rood	DB	7153	7164	23846	60008	60030	6080	21745	22218	22313	22313
3655	111 S-Bahn	DB	7153	7164	7247	60007/08	60146	6080	23144	23139	70156	70156

Cat.nr.	Serie	Maatschappij	Antislip- banden 	Sleep- contacten 	Pantograaf 	Lamp 	Koolborstels- 	Rijrichting- schakelaar 	Anker 	Veldmagneet 	Koppeling voor 	Koppeling achter 
3657	103	DB	7153	7164	7247	(60010) 60008	60146	6080	23144	23139	22313	22313
3658	103, rood	DB	7153	7164	23846	60008	60146	6080	24548	23139	22313	22313
3665	260	DB	7153	7185	-	60010	60030	6080	20068	21486	21376/77	21376/77
3671	ICE	DB	7154	7164	25445	60007/08	-	-	-	-	-	-
3672	212	DB	7154	7164	-	60010	60030	6080	21745	22218	21842	21842
3674	216	DB	7154	7164	-	60015	60030	6080	21745	22218	70156	70156
3680	Köf II,323	DB	-	7164	-	-	-	-	-	-	-	-
3684	50,050	DB	7153	7164	-	60015	60146	6080	23144	23139	21843	21842
3696	86	DB	7153	7164	-	60015	60030	6080	21745	22218	(24456) 22897	(24456) 22897
											22924	22924

11.1 Voorkomen van fouten bij de bouw van een baan

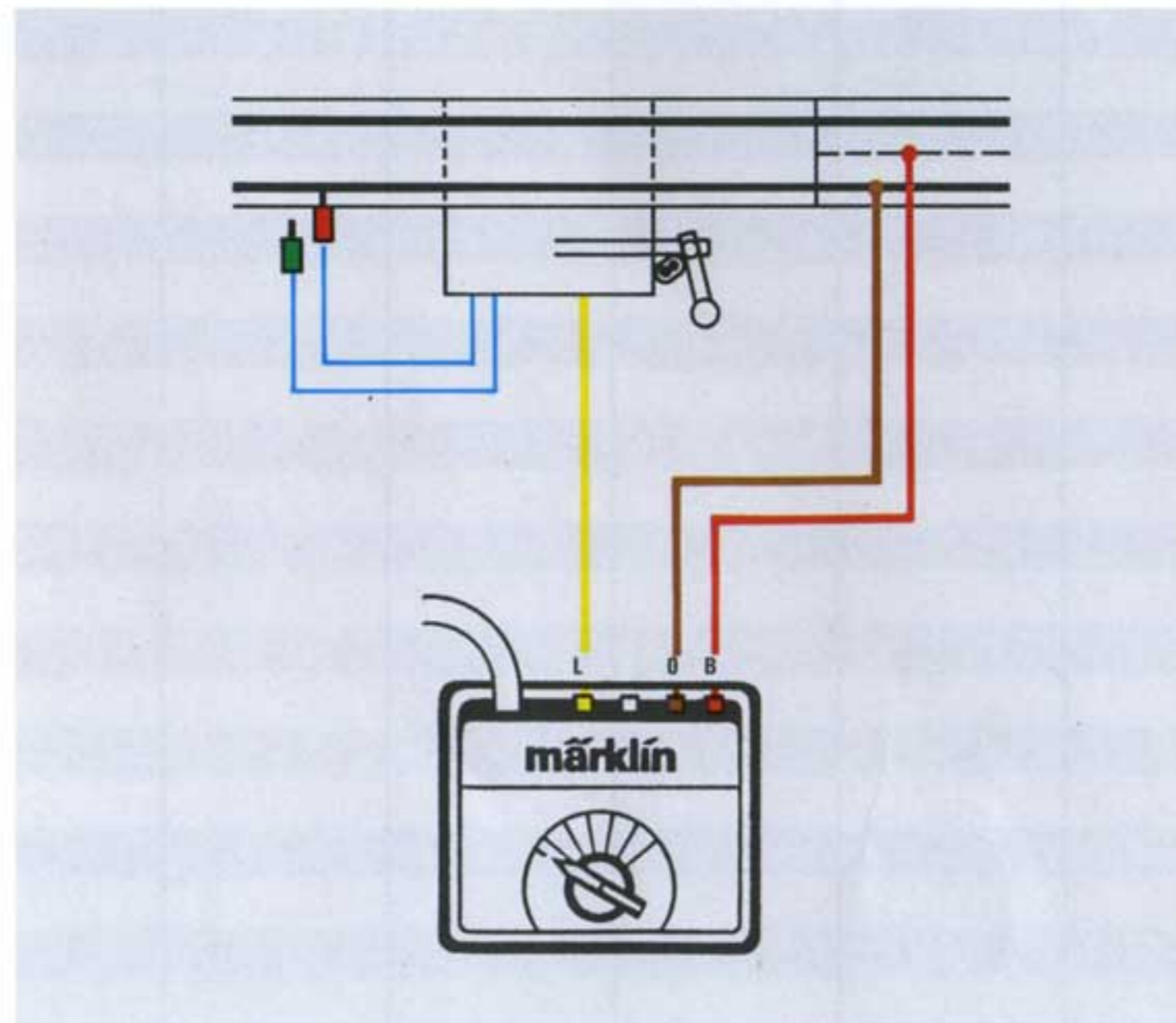
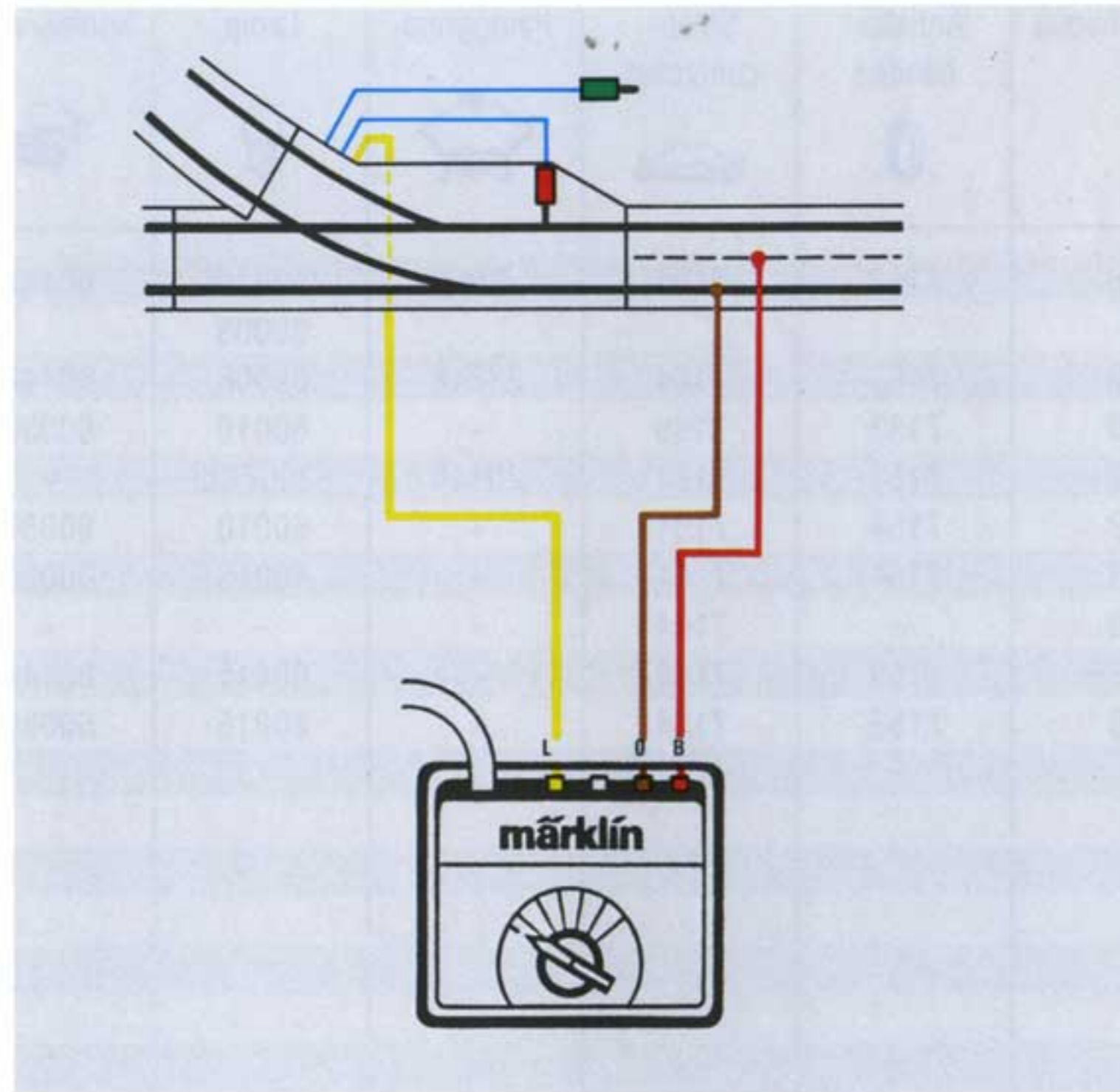
De opbouw van een Märklin-modelbaan is over het algemeen probleemloos. Er moet echter wel op gelet worden, dat tijdens de opbouw het onberispelijk functioneren van alle sporen en elektrische toebehoren voortdurend in de gaten gehouden wordt. Dat geldt in het bijzonder als een baan na langere tijd opnieuw opgebouwd wordt.

Reeds bij het leggen van de eerste rails is het zinvol een transformator via een aansluitrail aan te sluiten. Rijd voor het vastleggen van de rails met een lokomotief elk nieuw traject af.

Op deze wijze kunt U op tijd defecte rails, kortsluitingen en te lage rijspanning in sporen die ver van de transformator liggen, achterhalen. Bij te lage rijspanning – de lokomotief rijdt bij constante regelaarpositie steeds langzamer – moet een extra voedingspunt (toegevoegde aansluitrail) opgenomen worden. Zodoende functioneert de lok ook zonder snelheidsvermindering correct op ver van de transformator liggende sporen.

Blijft de lokomotief tijdens de proefrit op een plaats staan, dan bevindt zich op deze plaats tussen de lussen een van vroeger overgebleven isolatieplaatje of de lussen zijn verbogen en hebben geen contact met elkaar.

Voor de inbouw van elektromagnetische toebehoren (wissels, seinen of ontkoppelrails) moeten deze apparaten op een aparte transformator en los van de modelbaan op hun functioneren gecontroleerd worden. Na de inbouw zouden de montage en de aansluitende bedrading voor onaangename verrassingen kunnen zorgen, waaraan slechts veel onnodige extra werkzaamheden verbonden zijn.



Controleer de toebehoren als volgt:

Steek de gele stekker in de gele bus (klem) op de transformator.

Houd de twee stekkers van de blauwe draden beurtelings tegen de rails.

Het apparaat moet nu correct schakelen, de gloeilampen in de schakeling moeten overeenkomstig branden.

De inbouw van een sein in het spoor geschiedt volgens de beschrijving die met het sein meegeleverd is. Als deze beschrijving weggegooid is, dan kunt U terugvallen op de aansluitvoorbeelden in de seinboeken 0343/0360. Het spanningloze railgedeelte moet van de inbouw van het sein en de volledige aanleg van de beide rode aansluitdraden gecontroleerd worden. Voor de testrit moet het sein met de hand gesteld worden. Rijdt de lok over het onveilig sein heen, dan moeten beide isolaties gecontroleerd worden. Stopt de lokomotief ook bij veilig sein, dan zijn de contacten in de aandrijfkast van het sein vuil of afgeklemd.

Let erop dat tussen twee seinen altijd een aansluitrail moet liggen. Dit garandeert de voeding voor het rijden in het „middelste” traject.

Als U de rails vastschroeft, trek de schroeven dan niet te strak aan, omdat anders het spoor verbuigt, de wissels niet meer correct schakelen of de schroefkoppen breken. In elk geval is het aan te bevelen het gat met een kleine boormachine (1,6 mm boor bij metalen rails, 1,2 mm boor bij kunststof rails) voor te boren.

11.1.1 Bedrading

De vermogensafgifte van alle modelbaantransformatoren is op grond van VDE (KEMA)-voorschriften beperkt.

De vermogensafgifte van onze transformatoren is:

Rijtransformator		10 VA (alleen in startsets)
Rijtransformator	6671	16 VA
Rijtransformator	6631	30 VA
Lichttransformator	6611	40 VA
Digital-transformator	6002/03	52 VA (220/240 V)
Digital-transformator	6000/01	50/42 VA (110/120 V)

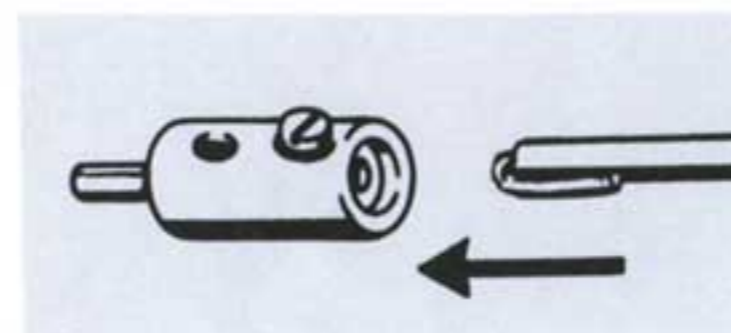
Tegen deze getallen moet de vermogensopname van alle verbruikers op de baan gezien worden:

Vermogenselektronica van de Digital-apparaten	10 VA
Lokomotieven	10 VA
Gloeilampen in de interieurverlichting of elektrische apparaten	1 VA
Schakelstroom van elektr. apparaten	6 VA
Draaischijf	10 VA
Kraan	10 VA
Spoorwegovergang	8 VA

De elektrische toebehoren moeten zodanig over de transformatoren verdeeld worden, dat er geen enkele trafo overbelast wordt. Bij grotere banen is het aan te bevelen voor deze apparaten en de verlichting aparte trafo's aan te sluiten. Dit geldt ook voor de wisseldecoders bij Digital-bedrijf.

Sluit alle gele draden van de elektrische apparaten via verdeelplaten – per trafo gescheiden – aan op de transformatoren. Let

er op, dat de blauwe draden geen contact met het raillichaam hebben. Branden lampen niet, dan is de gloeilamp kapot of de gele draad zit niet correct in de gele stekker (bijv. niet voldoende blank gemaakt).



Als U een draad in een stekker bevestigt, dan is het het beste de koperdraad na het strippen om te buigen en dan in de stekker te brengen. Vertinnen van de koperdraad levert ook een goede verbinding, maar er ontstaat aan het eind van de vertinning een mogelijke breukplek die bij vaak verleggen van de draden tot een (niet altijd gemakkelijk herkenbare) draadbreek kan leiden.

Het volgende schema met kenmerken is in de praktijk deugdelijk gebleken:

S1	S2	S3	voor seinen
W1	W2	W3	voor wissels
L1	L2	L3	voor lampen en verlichting van huizen
T1	T2	T3	voor rijstroomvoeding
F1	F2	F3	voor universele relais

Let er bij de bedrading op dat montageschroeven van stekkers, die bij elkaar in de buurt liggen, elkaar niet raken.

Populair is de montage van draden onder de hoge voet van metalen rails. Dat moet afgeraden worden, omdat de stekkers het metalen lichaam van de rails kunnen raken en daardoor kortsluiting of een permanente stroom kunnen veroorzaken. Bij het vastschroeven van de rails op een baan kunnen gemakkelijk reeds gelegde draden beschadigd worden. Beide oorzaken kunnen slechts met grote moeite gelocaliseerd worden.

Leg de draden onder de modelbaan overzichtelijk. Dit vergemakkelijkt U het werk bij een eventueel later voorkomende storing. Nummer alle apparaten, ook bij de doorvoer op de onderzijde van de plaat en neem de nummers over in Uw railplan. Door deze werkwijze vindt U in de buurt van veel wisselverbindingen de „boosdoener” sneller.

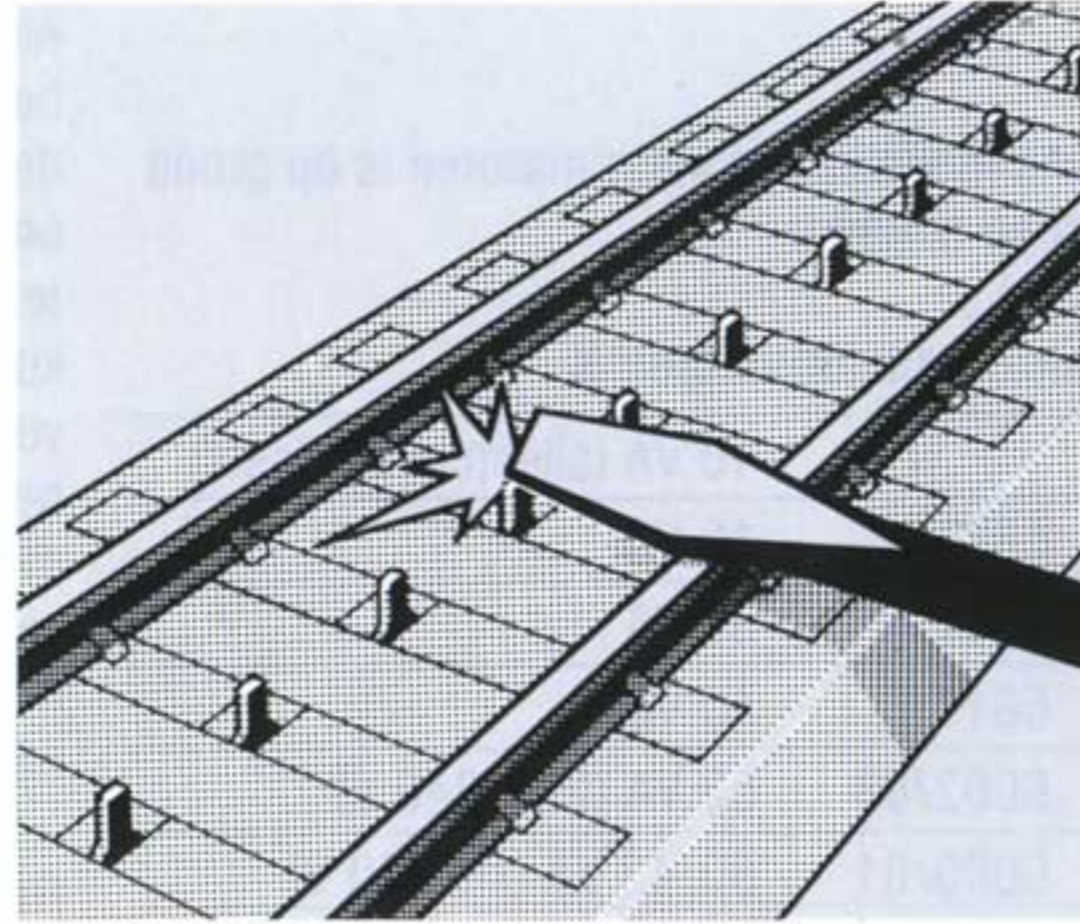
Voorts mogen de afdekplaten onder wissels niet verwijderd worden, omdat ze het stelmechaniek en de trekveren beschermen.

11.2 Zoeken van storingen op traditionele banen

Fouten die niet onder 11.1 genoemd zijn

11.2.1 Lok rijdt zelfs op de aansluitrail niet, transformator geeft geen kortsluiting aan

Neem de lok van de rails. Controleer met een schroevendraaier tussen middenleider en buitenrail of er rijstroom is.



Als er rijstroom aanwezig is, dan zit de fout in de lok. Controleer anders:

Geeft de transformator werkelijk spanning af (kortsluitcontrole)?

Hebben de draden een goed contact in de stekers?

Is een rijstroomdraad gebroken?

Is een draad van de soldeerplaats op de aansluitrail los?

11.2.2 Lok rijdt slechts tot een bepaalde plek

Controleer de verbinding van de middenleider op deze plek.

11.2.3 Lok rijdt niet, transformator geeft bij opgedraaide rijregelaar kortsluiting aan

a..... Neem de lok van de rails.

Als de kortsluiting nu verdwijnt, dan zit de fout in de lok.

b..... Neem de wagens een voor een van het spoor.

Verdwijnt de kortsluiting na het afnemen van een bepaalde wagen, dan heeft waarschijnlijk een verbogen koppeling de middenleider geraakt. Bij wagens met verlichting kan ook kortsluiting in de wagen de oorzaak zijn.

c..... Trek de steker uit de rode en de gele bus.

Blijft de kortsluiting bij opgedraaide regelaar bestaan, dan is de transformator defect en moet naar de vakman.

d..... Steek de stekers weer in de bussen op de transformator.

Controleer de baan op metalen delen op de rails.

e..... Desnoods moet de betreffende stroomkring zover gedemonteerd worden, tot de foutbron gevonden is.

11.2.4 Transformator geeft bij niet-opgedraaide regelaar kortsluiting aan

a..... De lichtdraad (geel) heeft op een plaats op de baan contact met de railmassa.

Controleer of een blanke draad onder metalen rails ligt

Controleer of de stekers verwisseld zijn

Controleer of een massadraad per abuis op de verkeerde verdeelplaat aangesloten is

b..... De transformator is defect – hij moet naar de vakman

11.2.5 Wissel of sein kan niet gesteld worden, resp. stelt zichzelf direct weer terug, magneetspoel broemt

a..... Tegenpool van de magneetspoel heeft permanent contact.

Stroom direct onderbreken, magneetspoel kan anders doorbranden.

(Mogelijke oorzaken als 11.2.4 a).

b..... Bij aansluiting van een elektrisch apparaat op een schakelrail: wip van de schakelrail klemt en veroorzaakt permanent contact.

Controleer de wip

11.3 Zoeken van storingen op gedigitaliseerde banen

Controleer de punten 11.2.1 – 3 als op traditionele banen

De meest voorkomende storingsoorzaken zijn de volgende punten:

a..... De noodstop werd bediend.

Start het systeem opnieuw door een druk op de „go”-toets

b..... Een decoder of een Digital-apparaat is verkeerd gecodeerd of aangesloten.

Controleer de coderingen en aansluitingen

c..... Stroomkringen zijn niet van elkaar gescheiden (of stroomscheidingen zijn voor de ombouw van de baan op Digital niet verwijderd).

Controleer alle scheidingen

Andere mogelijkheden voor storingen:

11.3.1 Bij het passeren van een scheiding tussen digitale en traditionele railstukken schakelt de centrale af (de controlelamp op de central unit dooft)

Het sleepcontact van de lok heeft bij langzaam rijden beide stroomkringen kortgesloten. De automatische overbelastingzekerings van de central unit heeft de stroom afgeschakeld.

Op de scheiding ontbreekt de wip voor het sleepcontact of hij is los. Breng hier een nieuwe wip aan. (Cat.nr.: K-rail = 38558, M-rail = 38555).

Na de opheffing van deze storing start U het Digital-systeem door een druk op de „go”-toets op control 80, resp. door kort de spanning uit te schakelen.

11.3.2 Een bevel op het regelapparaat blijft zonder uitwerking

Voordat U de railaansluitingen en de aansluitingen en coderingen van de wisseldecoders controleert, moet U zich er van overtuigen, dat de Digital-apparaten met goed contact in elkaar gestoken zijn.

Steek de bevestigingsklemmen die bij de afzonderlijke Digital-apparaten meegeleverd zijn, van onder af in de gleuf die aan de onderzijde van de Digital-apparaten aangebracht zijn. De klemmen zorgen voor een goed elektrisch contact tussen de apparaten.

Schroef bij een vaste montage van Uw baan de Digital-apparaten op een grondplaat vast.

Zoeken en opheffen van storingen aan wissels en seinen

12.1 Wissels

12.1.1 Alle elektromagnetische wissels (K + M)

- a.....** Wissel kan slechts in één richting gesteld worden. Oorzaken kunnen zijn:
- blauwe steldraad onderbroken
 - blauwe steldraad los van de soldeerplaats op de magneetspoel
 - draad van een magneetspoel afgescheurd
 - magneetspoel doorgebrand
- [Controleer de draden en de magneetspoelen](#)
- b.....** Wissel kan niet elektrisch gesteld worden, de wisseltong veert.
- Fout als onder a, maar beide aansluitingen zijn defect of de gele lichtdraad is los (lamp brandt niet!).
- [Controleer de draden en de magneetspoelen](#)

12.1.2 Wissels voor metalen rails

- a.....** Wisseltong klemt/kan niet vrij bewegen
- Wisselplaat is verbogen

- Meenemerhaak van de wisseltong (1) is verbogen en stoot tegen de wisselplaat
- [Wisselplaat of meenemerhaak voorzichtig buigen](#)

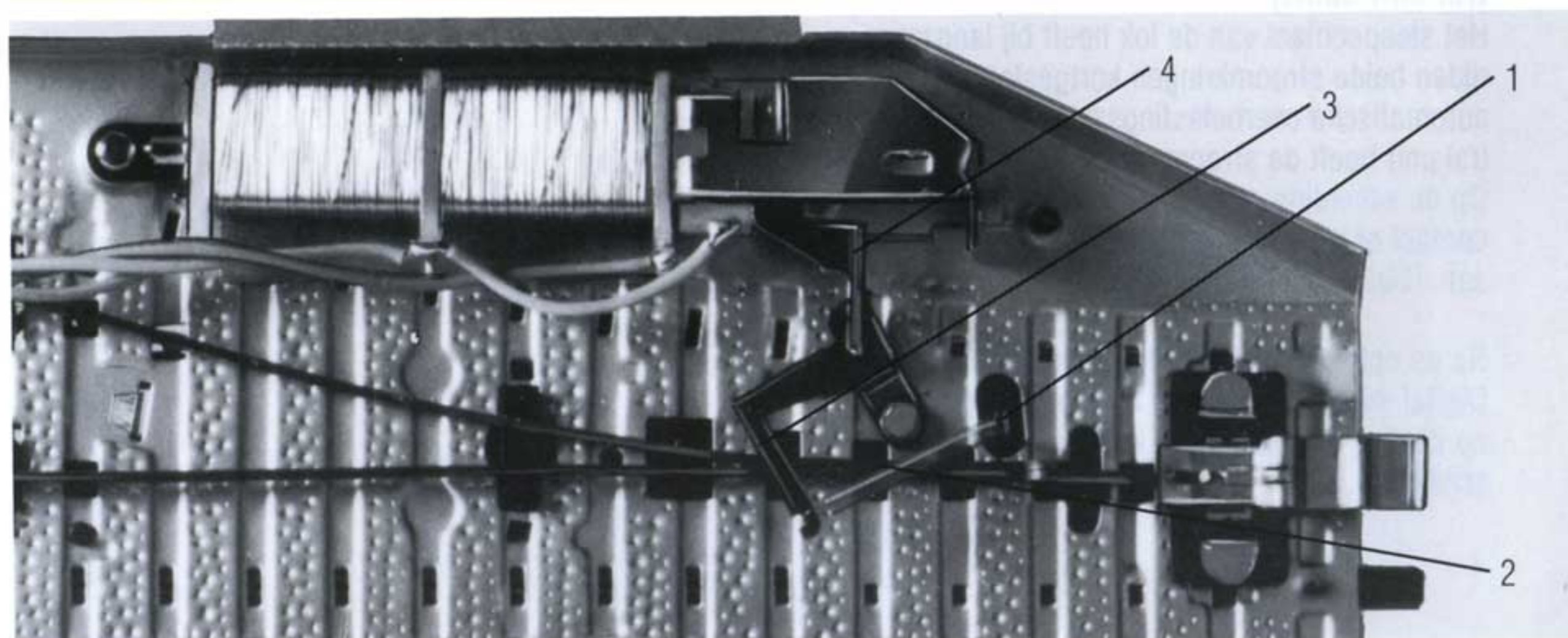
- b.....** Wisseltong kan vrij bewegen, maar veert niet.
- Bij Engelse wissels:**
Schakelarm is lam geworden of afgebroken.
- [Vervanging mogelijk na het verwijderen van de grondplaat en twee pallen. Op wisseltype/produktietijd letten \(twee verschillende typen schakelarm\).](#)

12.1.3 Bij alle andere wissels

- Trekveer ontbreekt (2)
- [Trekveer vervangen \(ET-nr. 35308\)](#)

- De gehoekte handel (3) is uit de ankerarm (4) of - bij handwissels - uit de hefboom geraakt.
- [Handel in de haak leggen](#)

- a.....** Wisseltong veert, wisselkop is draaibaar, zonder dat de wisseltong beweegt.
- [Wisselkop correct plaatsen](#)



12.2 Seinen voor M-rails

Als voorbeeld het daglichthoofdsein 7188

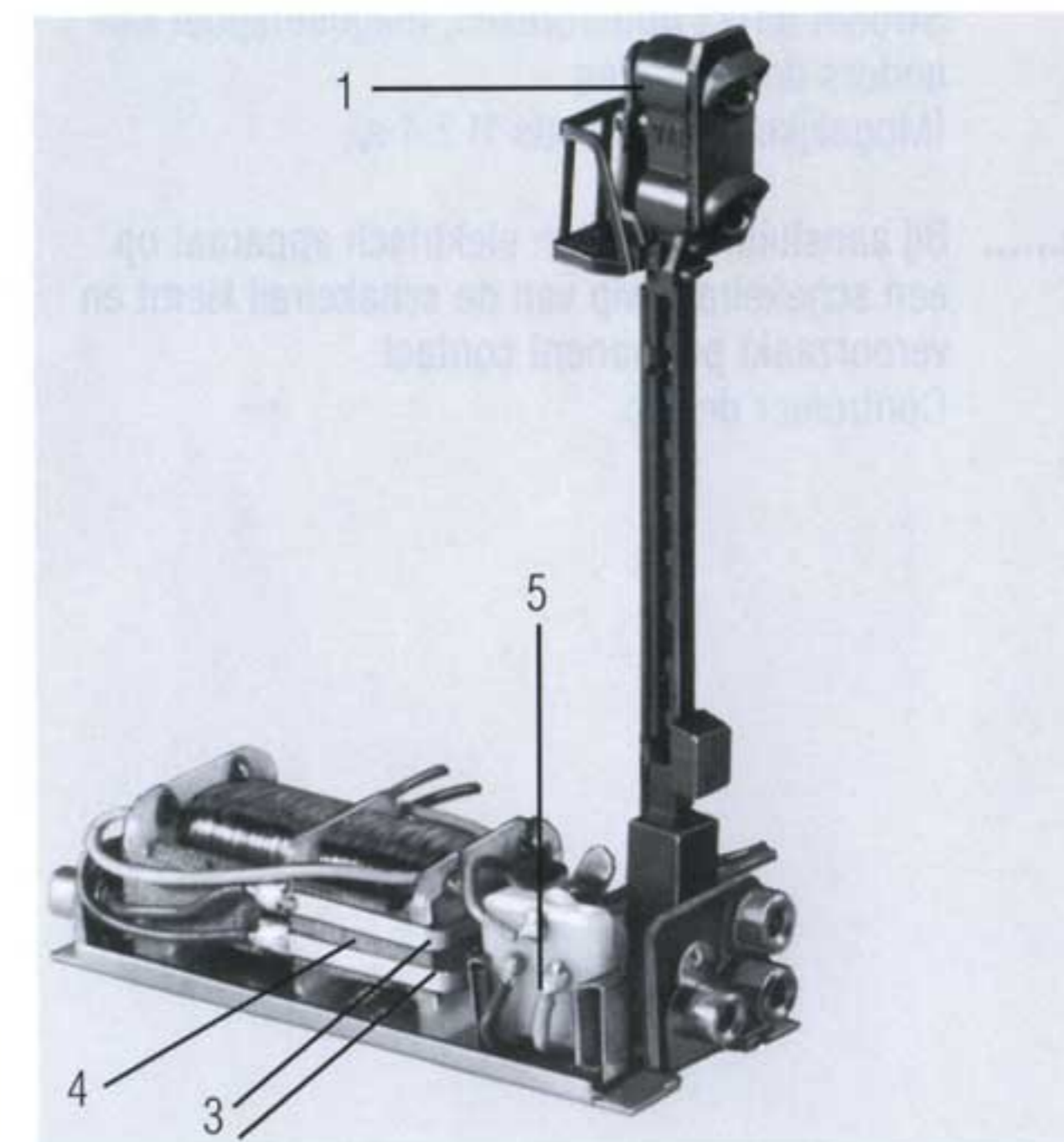
- a.....** Sein schakelt om, lampen branden niet

Lamp defect
[Lamp vervangen](#)

Grondplaat heeft geen goed contact met het spoor

Oude grondplaten hebben geen contactveren. Ze worden tussen de onderzijden van het baanlichaam geklemd. Bij nieuwere M-rails zijn de onderzijden omgevouwen, zodat de grondplaten niet meer in elkaar sluiten.

[Bouw op de plaats van het sein een oud stuk rail in, of verschaf U bij Uw vakman een nieuwe grondplaat met contactveren.](#)



Contactplaat (1) is niet correct ingeklemd of gebroken.

Contactplaat correct inklemmen of vervangen

- b.....** Sein schakelt niet helemaal om/klemt. Afdekplaat is niet correct gemonteerd.

Afdekplaat correct monteren

Anker (2) klemt in de magneetspoel of het anker haakt

- Anker is vastgesmolten (bijv. door kortsluiting)
- De veren van de veerdragers zijn verbogen
- De schakelveer is lam geworden
- De meenemer van de schakelaar zit niet meer correct in de ankervoering

Handleiding voor reparatie, zie eind van dit hoofdstuk

- c.....** Sein schakelt niet om, lampen branden
Blauwe draden inclusief de soldeerplaatsen controleren
Spoel is doorgebrand, vervangen
Spoeldraad afgescheurd, opnieuw aansolderen

- d.....** Sein schakelt niet om, lampen branden niet.
Gele draad defect of soldeer heeft losgelaten, controleren

- e.....** Sein veroorzaakt kortsluiting
Draad (bijv. op de achterzijde van de mast) blank
Draad vervangen of isoleren
Aansluitfout, controleren

- f.....** Sein schakelt correct, maar de treinbeïnvloeding functioneert niet. De trein blijft ook bij groen licht staan.

- Rode draad is losgeraakt van het soldeer
- De contactveren (3) van de veerdrager (4) zijn verbrand of lam geworden.

Reparatie:

Schakelaar (5) iets naar boven uittrekken. Met een kleine schroevendraaier rechts onder het spoellichaam beetpakken en dit naar boven tillen tot het anker (2) eruit getrokken kan worden. Veren van de veerdrager (4) naar binnen buigen, desnoods veerdrager vervangen.

De veerdrager op de mastzijde schakelt de benedenleidingsstroom, die op de tegenover liggende zijde de bovenleidingsstroom. Spoel en schakelaar weer in de houders drukken.

12.3 Seinen voor K-rails

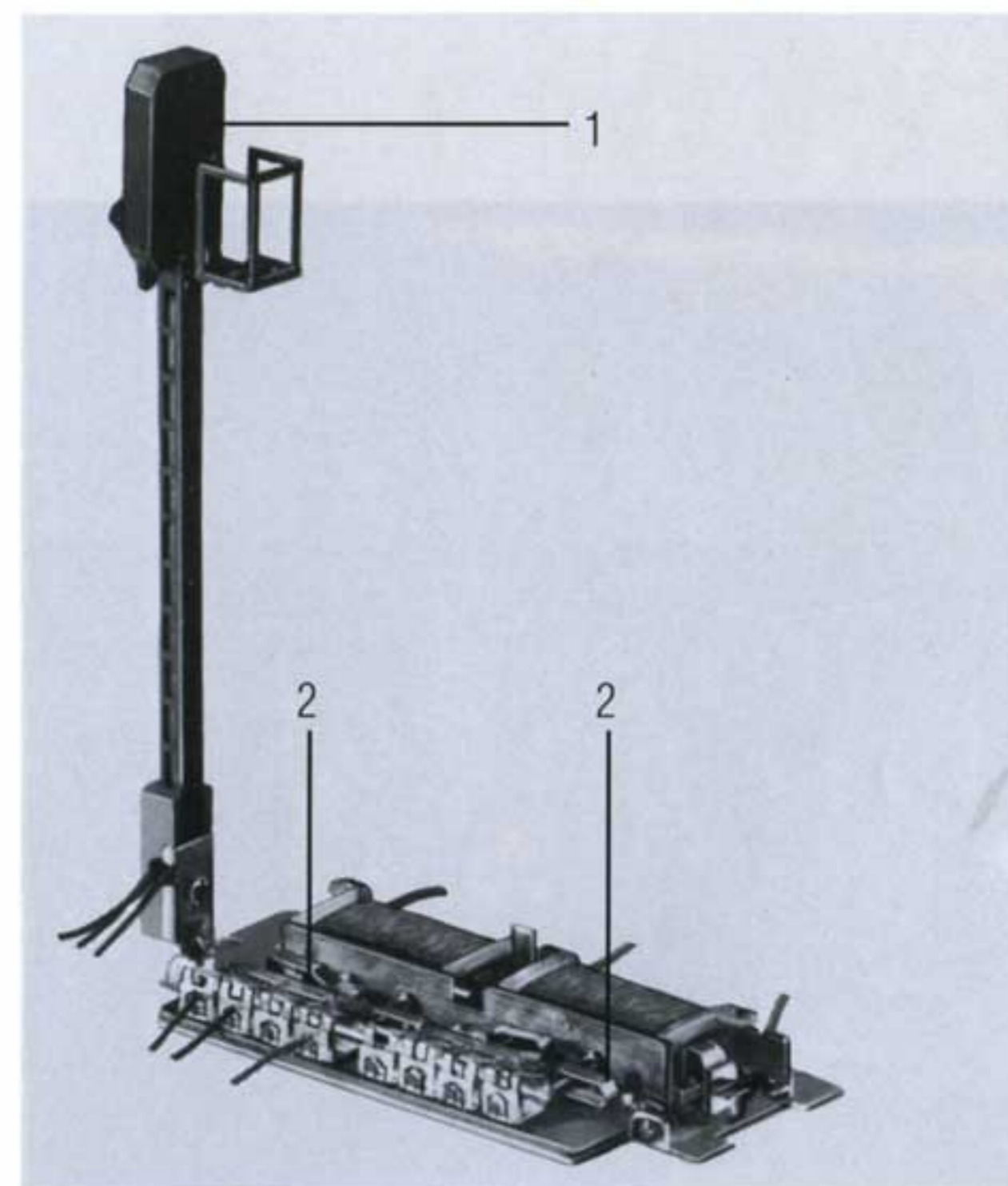
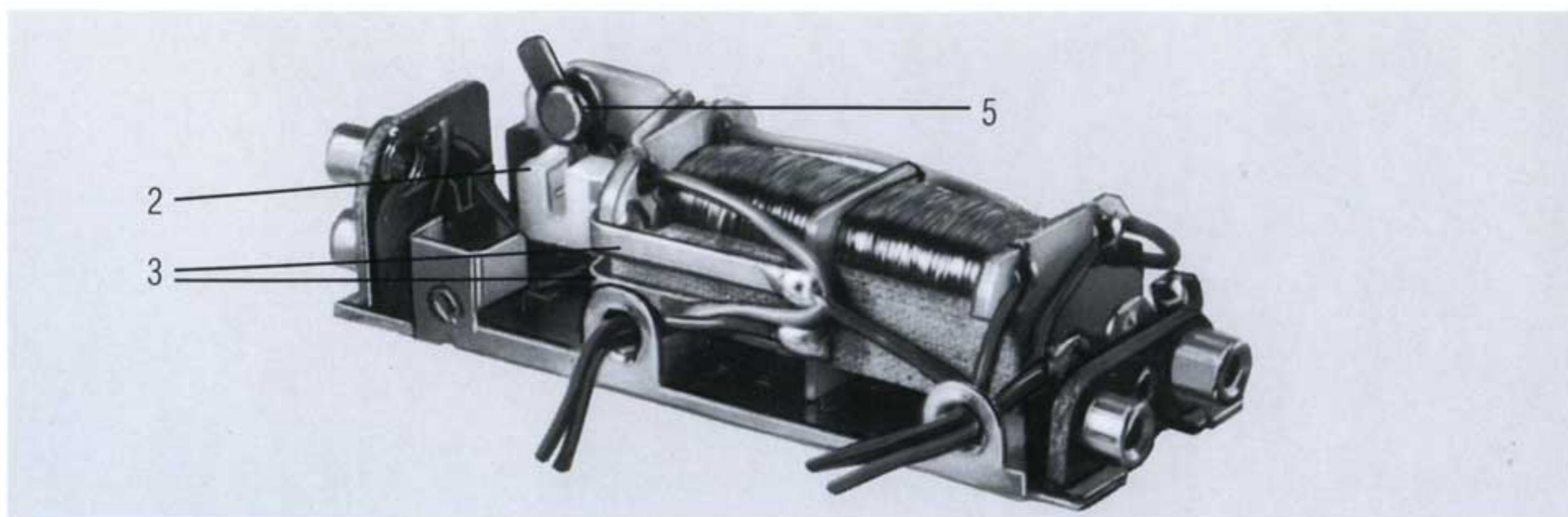
Eenvoudige reparaties

- a.....** Contactplaat (1) is verbogen of gebroken (meestal door ondeskundige lampwisseling).
Contactplaat vervangen

- b.....** Soldeerplaats op de contactplaat is losgeraakt.
Soldeerplaats opnieuw aansolderen

- c.....** Contactveren (2) zijn niet meer sterk genoeg (een of meer lampen branden niet).
Contactveren passend buigen

- d.....** Contactveren zijn verbogen (een of meer lampen branden niet of twee lampen branden tegelijkertijd).
Contactveren voorzichtig recht buigen



13.1 Regeling van de verlichting op de baan

Traditionele Märklin-banen

Vooraf op grotere banen is het aanbevelenswaard voor verlichting en elektrische apparaten een of meer gescheiden verlichtingstransformatoren te gebruiken.

Als U voor dit doel in plaats van verlichtings-transformatoren met een constante spanning van 16 Volt rijtransformatoren aanschaft, dan kunt U de felheid van de huizenverlichting en de straatlantaarns op Uw baan regelen. U moet alleen de verlichting op de bruine en de rode (i.p.v. de gele) bus van de transformator aansluiten.

Dat biedt U twee voordelen: U kunt een realistischer lichtsterkte instellen en tegelijkertijd de levensduur van de gloeilampen aanzienlijk verlengen.

Banen met digitaal geregelde accessoires

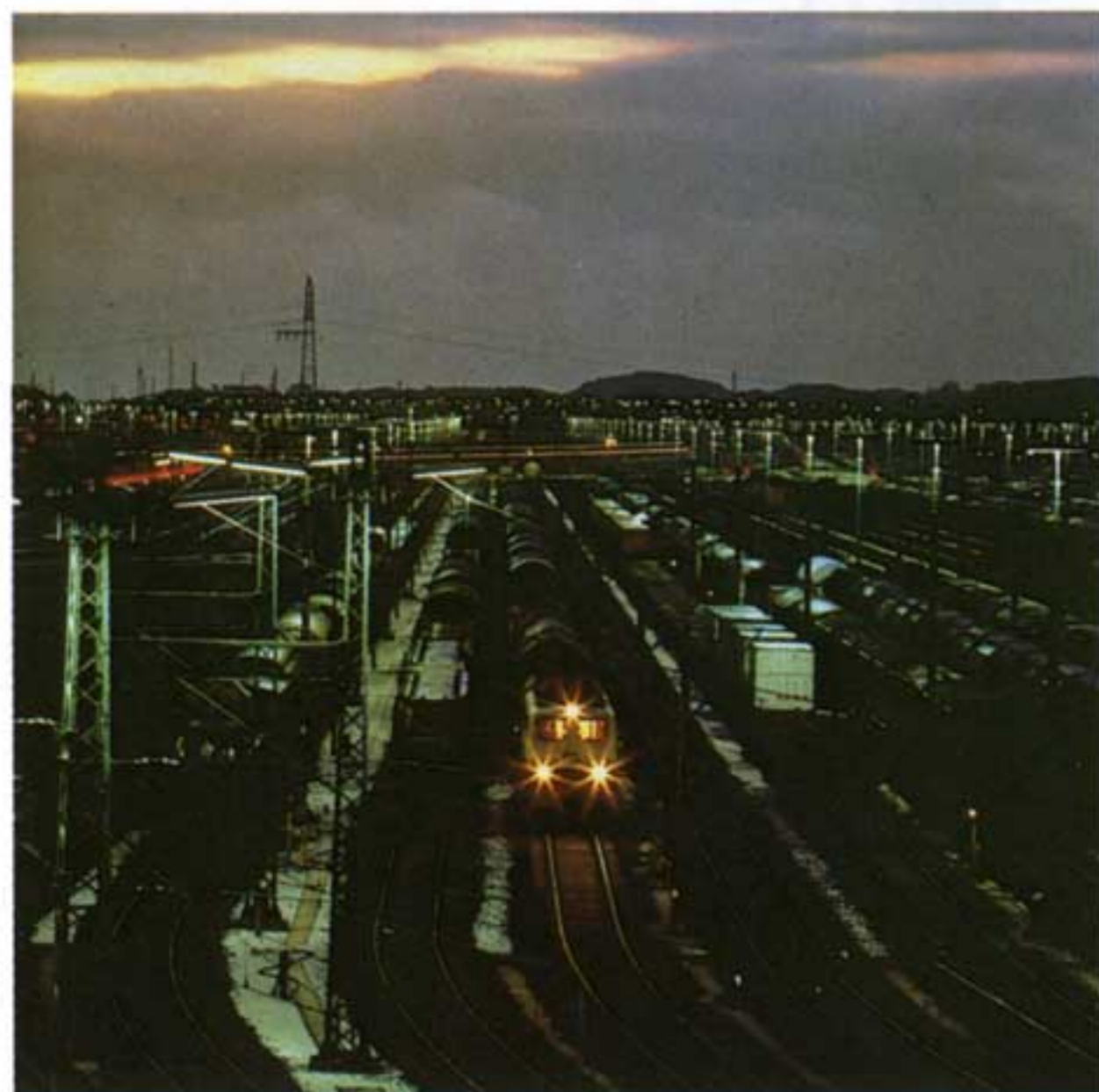
De stroomtoevoer voor de aandrijving en de verlichting van deze accessoires moeten elektrisch gescheiden zijn.

Bij de wissels moet de verbinding tussen het midden van de spoel (gele draad) en de gloeilamp verwijderd worden. Aan de geïsoleerde pool van de gloeilamphouder soldeert U een aparte draad en voert deze naar buiten.

Bij de seinen voor metalen rails soldeert U de stroomtoevoer naar de seinmast op de magneetspoel resp. op de schakelaar (7188) los en voert hem gescheiden naar buiten.

Bij de modelseinen voor kunststof rails zijn schakel. en lichtstroom zonder meer gescheiden.

Op de regelbare verlichtingstransformator verbindt U de bruine bus zoals gebruikelijk met de railmassa. De geïsoleerd naar buiten gevoerde verlichtingsdraden van de elektrische accessoires sluit U op de rode transformatorbus aan.



13.2 Naderhand inbouwen van lichtwisseling bij loks

Truschakeling naar het voorbeeld van oude Märklin-loks

De verbindingsdraden tussen het belangrijkste soldeerpunt en de lampen worden verwijderd. Maak dan twee nieuwe draadverbindingen tussen de voorste lamp en het ene (1) en de achterste lamp en het andere (2) soldeeroog op de contactplaat van de rijrichtingschakelaar.

Bij rijrichtingschakelaars met schakelwals moeten de verlichtingsdraden op de beide rijstroomveren gesoldeerd worden.

Als nu telkens de verkeerde lamp brandt, dan moeten de beide verlichtingsdraden op de rijrichtingschakelaar verwisseld worden.

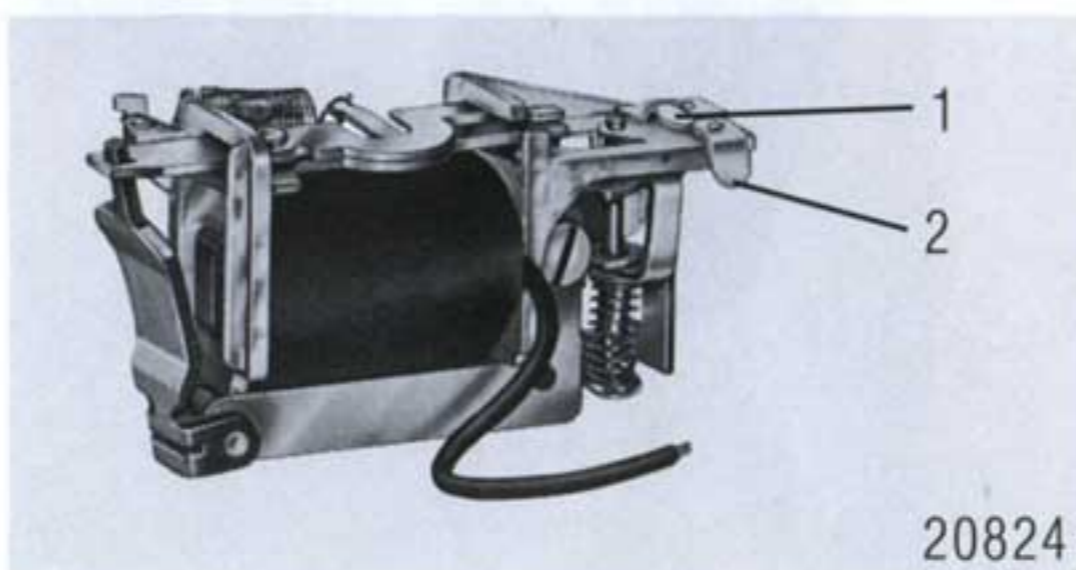
De verlichtingsstroom stroomt nu door de normaal stroomloze wikkelingshelft van de veldmagneet.

Nadelen van deze schakeling:

Het motorvermogen wordt gereduceerd (omdat een zwak magnetisch tegenveld opgebouwd wordt),

De lokomotiefverlichting is iets donkerder dan normaal,

De schakeling kan niet bij loks met een kleine veldmagneet (23139 en 23755, zie tabel in hoofdstuk 10) gebruikt worden.



Inbouw van de rijrichtingschakelaar 21899 voor lichtwisseling (zoals in motorstel 3028 en treinstel 3076)

Stel eerst vast of de plaats in de lok voor deze rijrichtingschakelaar voldoende is en de schakelveren zich vrij kunnen bewegen.

Soldeer de oude rijrichtingschakelaar los en demonteer hem.

Soldeer de lampdraden los van de belangrijkste soldeerplaats.

Schroef de rijrichtingschakelaar 21899 op. Let er daarbij op, dat het spoeleinde op het soldeeroog onder de bevestigingsschroef (1) niet afscheurt (soldeeroog met een vinger vasthouden).

Maak een draadverbinding tussen het sleepcontact/ de belangrijkste soldeerplaats en een van de twee achterste klinknagels van de onderbrekerschakelaar (2). De rijrichtingschakelaar moet nu correct schakelen.

Soldeer de lampdraden op de beide bovenste veereinden (3 + 4).

Soldeer de spoeleinden van de veldmagneet op de beide onderste veereinden (5 + 6).

Als nu telkens de verkeerde lokomotieflamp brandt, dan moeten de beide spoeleinden op de veren (5 + 6) verwisseld worden.

Na de inbouw moeten de veren soms gecorrigeerd worden:

a..... Bij een rijrichting branden beide lampen tegelijkertijd:

Alle drie de bovenste veren rechts (7) hebben tegelijk onderling contact. Een van de beide buitenste veren (die het contact met de verkeerde lamp maakt) moet iets naar buiten gebogen worden.

b..... Een lamp brandt niet

De betreffende veer rechts moet iets naar binnen gebogen worden tot hij contact met de middelste veer heeft.

c..... De lok rijdt niet, de veldmagneet bromt.

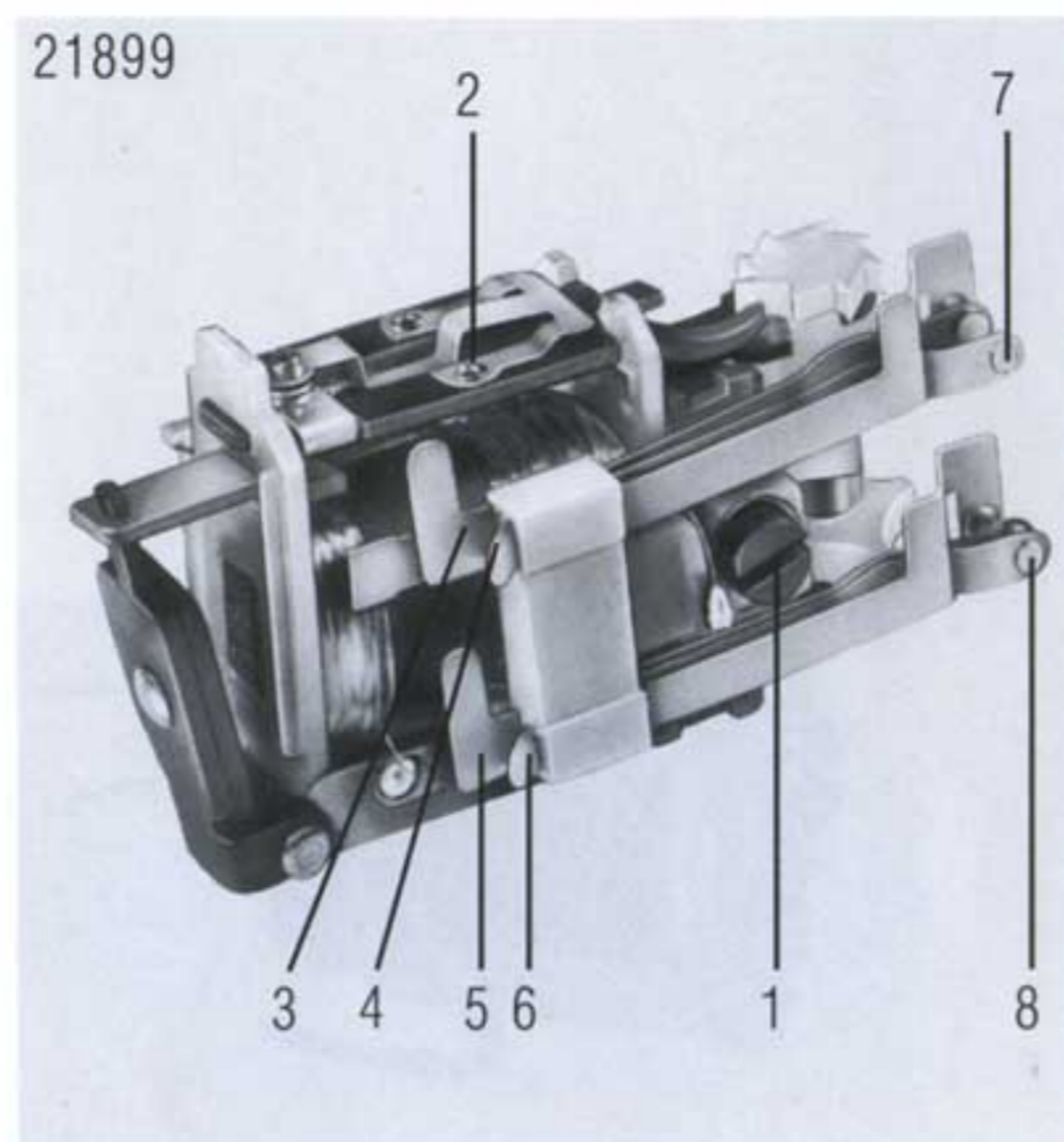
Alle drie de onderste veren rechts (8) hebben tegelijkertijd onderling contact. Een van de beide buitenste veren (die het contact met de verkeerde spoolhelft van de veldmagneet maakt) moet iets naar buiten gebogen worden.

d..... De lok rijdt in een richting niet, de veldmagneet bromt niet.

De betreffende veer rechts moet iets naar binnen gebogen worden tot hij contact met de middelste veer heeft.

De fouten a) tot d) kunnen ook in beide rijrichtingen tegelijk optreden.

e..... Lok rijdt helemaal niet – onderbrekerschakelaar moet gecorrigeerd worden (zie hoofdstuk 9.3.4).



13.3 Treinverlichting – een kleine selectie van mogelijke oplossingen

Constate treinverlichting bij stilstand voor seinen

Als de trein voor een onveilig sein stopt, dan blijft de treinverlichting alleen branden, als de rijtuigverlichting via een stroomafnemer gevoed wordt, die zich buiten het geïsoleerde railgedeelte bevindt. Hiervoor is een draadverbinding naar de voorste rijtuigen nodig.

De elektronikahandel biedt sinds kort miniatuur stekers aan, die het mogelijk maken de rijtuigen van elkaar te scheiden (en naar believen samen te stellen).

Bij rijtuigen met kunststof koppelingen kan de metalen beugel van de koppelingen als contact voor de verlichting gebruikt worden. Bij het solderen van een verlichtingsdraad moet de beugel van de koppeling losgehaakt worden, omdat anders de kunststof kop smelt. Alle kunststof rijtuigen moeten veren aan massa hebben.

Constate verlichting op Digital-banen

Als bovenleiding aanwezig is (die voor de voeding van de loks niet nodig is):

Vanaf de pantograaf van de elektrische lokomotief naar de kunststof koppelingen of de miniatuur stekers moeten draadverbindingen gemaakt worden. De rijtuigen mogen geen sleepcontact hebben. Alle te verlichten rijtuigen moeten echter wel masscontact hebben, d.w.z. bij kunststof rijtuigen zijn de koperen massaveren onder de draaistellen noodzakelijk (cat.nr. 41493).

Een traditionele rijtransformator wordt op railmassa en bovenleiding aangesloten, de felheid van de treinverlichting kan op deze wijze traploos geregeld worden.

13.4 Op afstand bediend inschakelen van de stationsverlichting

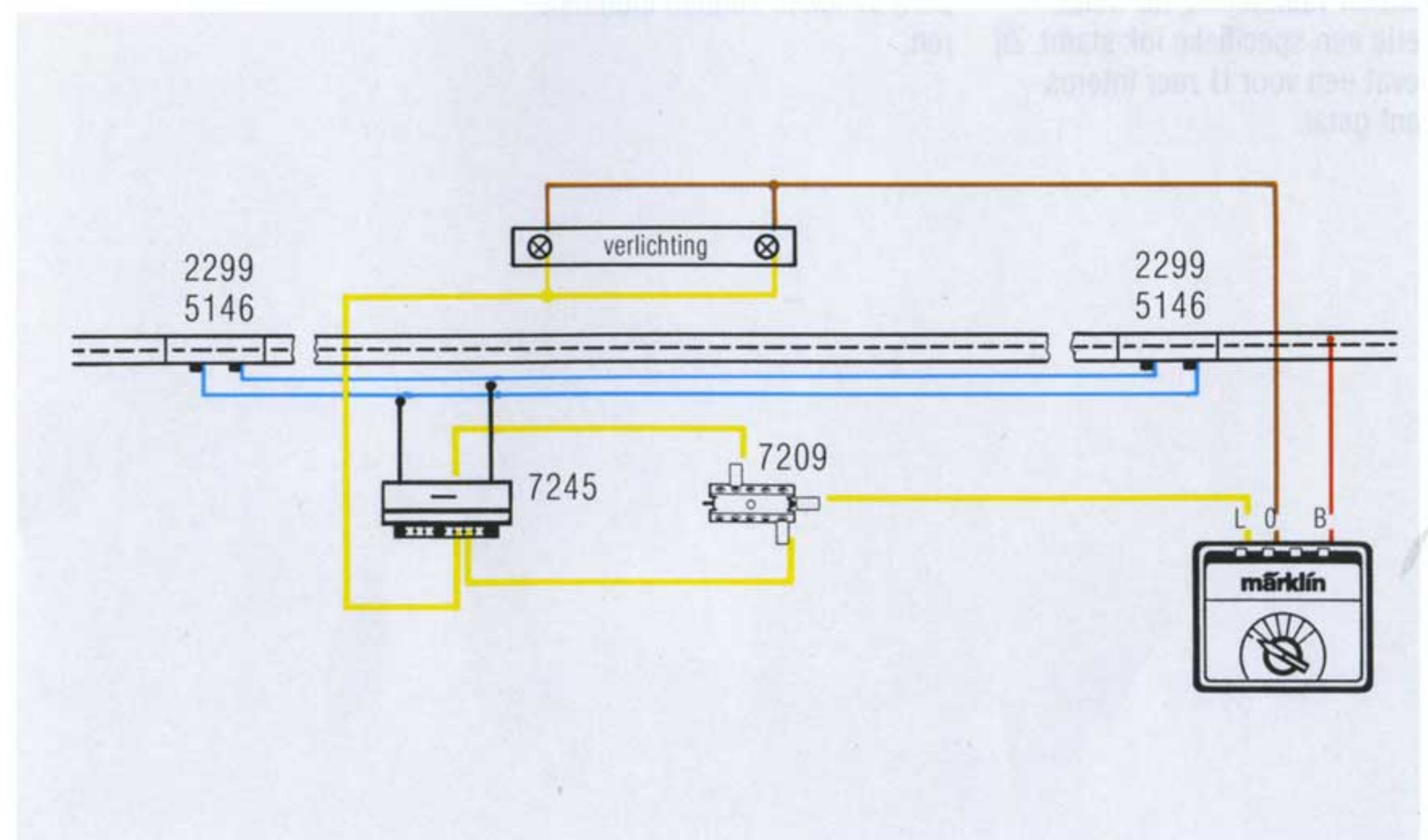
Bij weinig gebruikte haltes bij de spoorwegen in Duitsland wordt de perronverlichting vaak pas kort voor de aankomst van een trein ingeschakeld.

Met behulp van een universeel relais en twee contactrails is het mogelijk een goed gelijkende schakeling na te bouwen.

Voor het binnenrijden van de trein in het station wordt het universeel relais dat de verlichting schakelt, via een contactrail of een reedrelais aangestuurd.

Na het vertrek van de trein uit het station wordt het universeel relais wederom met behulp van een contactrail (reedrelais) om de verlichting afgeschakeld.

De schakeling is onafhankelijk van de rijrichting van de trein.



13.5 Het onderscheiden van Märklin-loks uit verschillende series

In menige situatie kan het belangrijk zijn snel vast te stellen of een speciale lok met voorschakelelektronica, regelelektronica of een Digital-module uitgerust is. Märklin-loks van de laatste bouwjaar krijgen niet automatisch voor iedere serie een eigen bedrijfsnummer, zodat het verschil uiterlijk moeilijk vast te stellen is.

Er is echter een manier de serie snel vast te stellen zonder het huis af te nemen.

Iedere lok die de fabriek verlaat, draagt op het chassis een nummer. Deze nummers worden bij de produktie doorlopend uitgegeven om op ieder moment te kunnen vaststellen, uit welke serie een specifieke lok stamt. Zij bevat een voor U zeer interessant getal.

De eerste letter van het nummer op het chassis vormt het kenmerk van de soort, waaraan U snel de serie kunt aflezen.

Dat kan zijn:

XXXXX	serie 3000 en 3100	mechanische omschakelaars
E XXXXX	serie 3300	voorschakelelektronica
R XXXXX	serie 3500	hoogvermogensmotor en regelelektronica
D XXXXX	serie 3600 en 3700	Digital-module

Noteer voor U zelf de nummers van de chassis van Uw lok. In het geval dat een lok uit het oog raakt, hebt U een aanknopingspunt de lok te kunnen identificeren.

13.6 Aanbrengen van afwrijftransfers

Bij vele Märklin-modellen is een set afwrijftransfers gevoegd. Om ze op te brengen, is nodig:

een kleine schaar
de pincet
het knutselmes
een penseel dikte 2 of 3
een stofdoek
een kom lauw water

De lakrand om het afwrijftransfer, die druktechnisch noodzakelijk is, mag niet op het model overgenomen worden. Daarom moet het beeld zo krap mogelijk uitgesneden worden. Doop hem gedurende circa 10 seconden in lauw water en laat hem dan een minuut doorweken tot het beeld op het dragerpapier gemakkelijk te verschuiven is.

Pak het dragerpapier met de pincet aan een hoek vast, schuif het afwrijftransfer met het hobbymes op het model en plaats hem in de juiste richting. Als het afwrijftransfer nauwelijks te bewegen is, dan kan een druppeltje water uitkomst bieden. Is het afwrijftransfer te nat, dan moet het overtollige water met de penseel weggezogen worden.

Als het afwrijftransfer juist gericht is, moet het water met de penseel verwijderd worden. Vervolgens moet het beeld met de stofdoek voorzichtig aangedrukt worden; daarbij wordt het resterende water opgezogen. Is het afwrijftransfer daarbij opnieuw iets verschoven, dan kan het met een druppel water weer verschoven worden.

Na het uiteindelijke drogen kan het afwrijftransfer niet meer bewogen of verwijderd worden.

13.7 Verouderen van voertuigen

Over het „verouderen”, het realistisch vervuilen van lokomotieven, rijtuigen en andere voorwerpen op de modelbaan bestaan verschillende meningen. Er zijn twee principiële tegengestelde houdingen ten opzichte van het „verouderen”:

Modelspoorvoertuigen mogen alleen zo ingezet worden als ze gekocht worden. Hoogstens is het toegestaan de afwrijftransfers die Märklin bijvoegt, aan te brengen. Elk optisch vervuilen met verf, penseel en spuit maakt een model waardeloos. Een zodanig bewerkt voertuig ziet er alleen maar lelijk uit; het verliest ook duidelijk zijn verzamelwaarde.

Op een modelbaan moet alles eenvoudig kloppen, tot in de afwerking van de voertuigen. Het is nu eenmaal zo, dat bij het grote voorbeeld lokomotieven en rijtuigen er slechts een paar dagen nieuw uitzien. Dan beginnen wind, weer en milieu hun vervuilende invloed te doen gelden. Ook de voertuigen op een modelbaan moeten derhalve in overeenstemming met het bedrijf vervuild worden. Daarbij is het vanzelfsprekend, dat een oude stoomlok die in de rangdienst ingezet is, er „smeringer” uitziet dan een modern personenrijtuig dat bij het voorbeeld door wasinstallaties gereed wordt. Even duidelijk is het, dat zulke bewerkte modellen in verzamelwaarde dalen.

U moet dus zelf beslissen of U Uw modellen „verouderen” wilt of niet. Daarvoor kunnen we U geen tips geven: daarvoor zijn de verschillende methodes waarnaar gewerkt kan worden, te talrijk. Adviezen bevat bijv. het boek „Lackieren und Beschriften” door Christian Wilke, verschenen in de serie „Alba-Modellbahn-Praxis” bij uitgeverij Alba Publikation, D-4000 Düsseldorf.

Colleges met fabrieksbezigting

In tweedaagse colleges kunnen modelspoorders en zij die dat willen worden, zich gedegen inzicht in de hobby verschaffen. Deze colleges met fabrieksbezigting worden in ons Servicecenter in Eislingen bij Göppingen gehouden.

Modelbouw + Landschapsuitbeelding

Dit produktneutrale college verbreedt en verbetert Uw vaardigheden bij de bouw van banen in alle spoorwijdtes. Met verhandelingen, demonstratiestukken en talrijke praktische resultaten wordt U ingeleid in de planning, bouw en vormgeving van getrouwe modelbanen.

Onderhoud + Inspectie van Märklin H0

Precies wat Märklin-vrienden die het functieprincipe van lokomotieven uitvoerig willen leren kennen en onderhoudswerkzaamheden zelf willen uitvoeren, nodig hebben: Van het eenvoudig gemaakte opsporen van storingen, via de inleiding in de soldeertechniek tot het praktische werken aan lokomotieven en elektromagnetische toebehoren.



Opbouw + Bedrijf met Märklin Digital

Een college voor modelspoorers die hun traditionele baan op het bedrijf met Märklin Digital omschakelen of een nieuwe baan direct met Märklin Digital plannen en bouwen willen: opbouw, aansluiting en functie van de Digital-apparaten, vermogensberekening en vaststelling van de vermogensvraag, groepswork met deeltrajecten en banen, professionele tips voor Märklin-Digital.

Regelen + Schakelen met Märklin Digital

Voor iedereen die Märklin Digital reeds kent en zonder elektronische voorkennis wil meedoen in de digitale regeling van volautomatisch bedrijfsverloop: regelingen met schakelrails, contactrails en reedcontacten, rijweschakeling, schaduwstationsregeling en blokstelselbedrijf met Märklin Digital.

Märklin Digital + Computer

Een college voor computergebruikers die hun computerhandboek reeds intensief doorgewerkt hebben of voor wie Basic geen vreemde taal meer is. Wij bezorgen en verwerken in Basic de principes voor de regeling van modelbanen met de computers Commodore C 64, IBM PC en Schneider CPC 6128.

Opbouw + Bedrijf met Märklin Z

De aanbieding aan alle mini-club-vrienden die zich aan de hand van de praktijk willen inwerken in de techniek van de kleinste elektrische spoorweg ter wereld: modelbaanplanning en railgeometrie, half- en volautomatische regeling van bedrijfsverloop, keerlusschakelingen, hellingen en bruggenbouw, onderhoud en inspectie van de lokomotief.

Märklin-Service
Postfach 12 42
D-7332 Eislingen/Fils
09 49 / 71 61 / 60 83 15



Technische telefoonservice.

Voor alle gevallen.

Maandag tot vrijdag
van 8 tot 20 uur
09 49-71 61-608 222

Zaterdag
van 10 tot 15 uur
09 49-71 61-608 222

Op deze tijden staat voor U onze telefoonservice met ervaren Märklin-medewerkers met raad en daad ter beschikking. Daar krijgt U snel in een gesprek informatie en tips op technische vragen rondom Märklin Z, Märklin H0, Märklin 1 en Märklin Digital. Op zon- en feestdagen is de telefoonservice niet bezet.

Märklin-Service.
Assistentie na de feestavond.

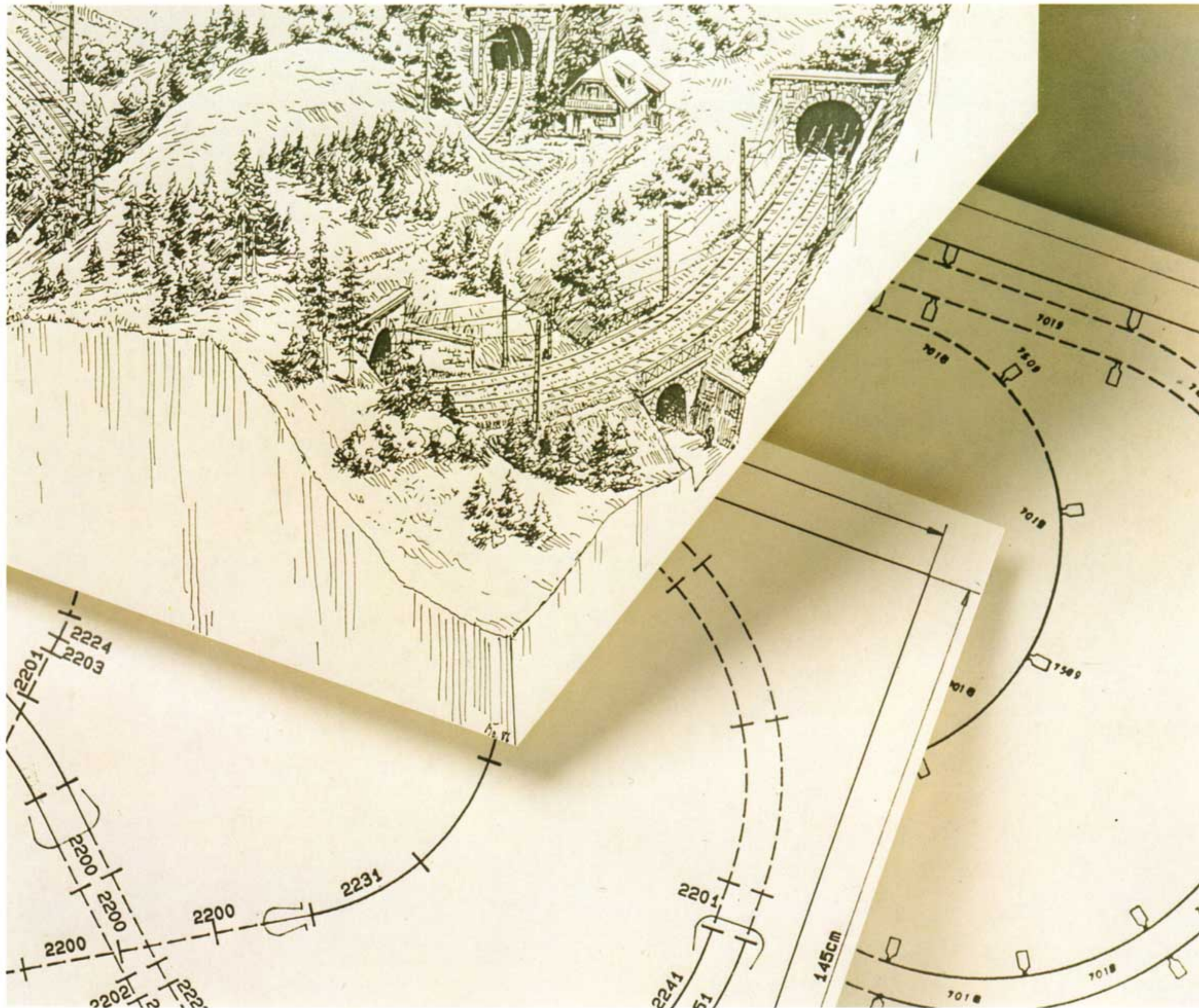
Restaureren. Repareren. Liefdevol, deskundig en grondig

Juist het verzamelen en de verzorging van oude Märklin-modellen verheugen zich altijd in een grote populariteit. Met de tientallen jaren lange know-how van onze medewerkers doen wij moeite ook oudere Märklin-modellen te restaureren en weer in hun oude glans te laten stralen. Vanzelfsprekend pas na een offerte.

Daarenboven behoren reparaties en inspecties die Uw detaillist niet kan uitvoeren, tot de Märklin-Service.



Modelbanen van Z tot 1. Wij ontwerpen. U bouwt.



Bespaart U zich de moeite van het tijdrovende plannen. Want ons computerondersteund railplan-tekensysteem maakt een speciaal op Uw individuele ideeën en ruimte toegesneden railplanning van Märklin-banen mogelijk.

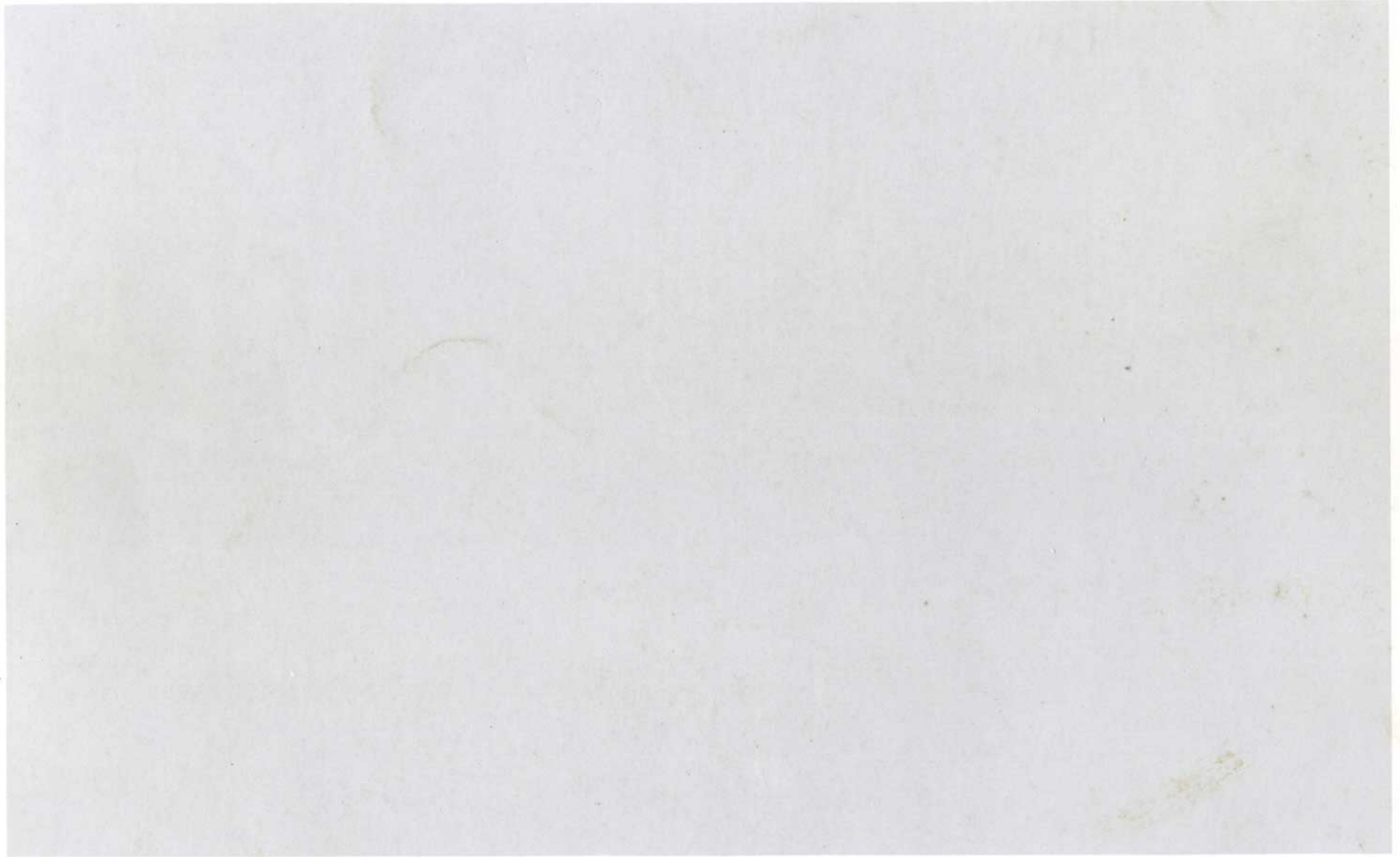
Bovendien tekenen wij ook naar Uw suggesties de plannen voor de bovenleiding. Onze modelbaanexperts ontwerpen ook perspectivische tekeningen voor de landschapsuitbeelding van Uw railplan. Vanzelfsprekend behoort bij ieder rail- of bovenleidingsplan een stuklijst en bij iedere tekening de opgave met bijna alle voor de nabouw noodzakelijke details. Wij plannen stap voor stap Uw individuele Märklin-modelbaan tegen vaste prijzen per vierkante meter.

Uitvoerige informatie zenden wij U gaarne toe.

Wij bouwen voor U zelfs complete modelbanen. Totaal individueel en volgens Uw wensen.

märklin

Gebr. Märklin & Cie. GmbH
Postfach 860/880
7320 Göppingen



Veranderingen en leveringsvoorwaarden ·
Opgaven van maten en alle rechten
worden voorbehouden · Nadruk, ook

gedeeltelijk, slechts met uitdrukke-
lijke toestemming · In Duitsland
vervaardigd door drukkerij

Fischer GmbH, Kirchheim ·
A 05 89 fd · © Copyright by
Gebr. Märklin & Cie GmbH ·

Gedrukt in Duitsland · Printed in
Germany